

# ***Brandt***



ΕΓΧΕΙΡΙΔΙΟ ΟΔΗΓΙΩΝ ΕΛ

## **Πλυντήριο πιάτων**

VS1010X

Αγαπητοί πελάτες,

Σας ευχαριστούμε που αγοράσατε ένα προϊόν **BRANDT** και για την εμπιστοσύνη σας στην εταιρεία μας.

Αυτό το προϊόν σχεδιάστηκε και κατασκευάστηκε με γνώμονα εσάς, τον τρόπο ζωής σας, τις ανάγκες σας, ώστε να ανταποκρίνεται όσο το δυνατόν καλύτερα στις προσδοκίες σας. Εμπεριέχει την τεχνογνωσία και το πνεύμα καινοτομίας της εταιρείας, αλλά και το πάθος που μας οδηγεί εδώ και περισσότερα από 60 χρόνια.

Μεριμνούμε πάντοτε, ώστε να ικανοποιούμε όλο και καλύτερα τις απαιτήσεις σας. Η υπηρεσία εξυπηρέτησης πελατών είναι στη διάθεσή σας προκειμένου να απαντήσει σε όλες τις ερωτήσεις σας και να καταγράψει τις προτάσεις σας.

Επισκεφθείτε επίσης τον δικτυακό μας τόπο [www.brandt.com](http://www.brandt.com) προκειμένου να ενημερωθείτε για τις τελευταίες καινοτομίες μας και να αντλήσετε χρήσιμες επιπλέον πληροφορίες.

Είναι μεγάλη μας χαρά που η **BRANDT** θα είναι μέρος της καθημερινότητάς σας και ευχόμαστε να αξιοποιήσετε στο έπακρο την αγορά σας.



**Σημαντικό:** Πριν θέσετε τη συσκευή σε λειτουργία, παρακαλείστε να διαβάσετε προσεκτικά αυτές τις οδηγίες εγκατάστασης και χρήσης, ώστε να εξοικειωθείτε γρηγορότερα με τη λειτουργία της.



## Διαβάστε το παρόν εγχειρίδιο

Αγαπητέ πελάτη,

- Παρακαλούμε διαβάστε προσεκτικά αυτό το εγχειρίδιο πριν χρησιμοποιήσετε το πλυντήριο πιάτων. Θα σας βοηθήσει να το χρησιμοποιήσετε και να το συντηρήσετε σωστά.
- Φυλάξτε το εγχειρίδιο για να ανατρέχετε σε αυτό όποτε χρειάζεται.
- Μεταβιβάστε το σε οποιονδήποτε μελλοντικό κάτοχο της συσκευής.

Το παρόν εγχειρίδιο περιλαμβάνει ενότητες για Οδηγίες ασφαλείας, Οδηγίες λειτουργίας, Οδηγίες εγκατάστασης και Συμβουλές αντιμετώπισης προβλημάτων, κ.τ.λ.



## Πριν καλέσετε το service

- Ανατρέχοντας στην ενότητα σχετικά με την αντιμετώπιση προβλημάτων, θα βρείτε συμβουλές που θα σας βοηθήσουν να λύσετε ορισμένα κοινά προβλήματα μόνοι σας.
- Εάν δε μπορείτε να λύσετε τα προβλήματα μόνοι σας, ζητήστε βοήθεια από επαγγελματίες τεχνικούς.



## ΣΗΜΕΙΩΣΗ:

Ο κατασκευαστής, ακολουθώντας μια πολιτική συνεχούς ανάπτυξης και επικαιροποίησης του προϊόντος, μπορεί να πραγματοποιήσει τροποποιήσεις χωρίς προηγούμενη προειδοποίηση.

Εάν το εγχειρίδιο χρήσης χαθεί ή δεν είναι ενημερωμένο, μπορείτε να λάβετε ένα νέο εγχειρίδιο χρήστη από τον κατασκευαστή ή τον υπεύθυνο πωλητή.

1) Πληροφορίες ασφαλείας .....	1-4
2) Σύντομο εγχειρίδιο χρήσης.....	5
3) Οδηγίες λειτουργίας.....	6
Πίνακας ελέγχου.....	6
Χαρακτηριστικά πλυντηρίου πιάτων .....	7
4) Πριν από την πρώτη χρήση .....	8
Α. Αποσκληρυντής νερού.....	8
Β. Τοποθέτηση του αλατιού στον αποσκληρυντή .....	9
C. Συμπλήρωση λαμπρυντικού .....	10
D. Λειτουργία απορρυπαντικού.....	12
5) Προετοιμασία και γέμισμα του πλυντηρίου πιάτων .....	13
Συστάσεις για το γέμισμα και το άδειασμα του πλυντηρίου πιάτων .....	13
Συνήθης τρόπος γεμίσματος .....	14
6) Έναρξη ενός προγράμματος πλύσης.....	15
Πίνακας κύκλων πλύσης .....	15
Ενεργοποίηση της συσκευής.....	16
Αλλαγή του προγράμματος στα μισά του κύκλου πλύσης ...	17
Στο τέλος του κύκλου πλύσης .....	17
7) Συντήρηση και καθαρισμός.....	18
Σύστημα φιλτραρίσματος.....	18
Η φροντίδα του πλυντηρίου πιάτων.....	19
8) Οδηγίες εγκατάστασης .....	20
Προετοιμασία εγκατάστασης .....	20
Διαστάσεις και εγκατάσταση διακοσμητικού πλαισίου .....	21
Ρύθμιση τάνυσης του ελατηρίου της πόρτας .....	23
Σύνδεση του σωλήνα αποστράγγισης .....	23
Βήματα εγκατάστασης του πλυντηρίου πιάτων .....	24
Σύνδεση με το ρεύμα.....	25
Σύνδεση με το νερό .....	26
Έναρξη του πλυντηρίου πιάτων .....	26
9) Συμβουλές αντιμετώπισης προβλημάτων .....	27
Πριν επικοινωνήσετε με το σέρβις.....	27
Κωδικοί σφαλμάτων .....	29
Τεχνικά χαρακτηριστικά.....	30

## Διαδικασία φόρτωσης των καλαθιών



### **ΠΡΟΕΙΔΟΠΟΙΗΣΗ!**

Όταν χρησιμοποιείτε το πλυντήριο πιάτων, ακολουθήστε τις προφυλάξεις που αναφέρονται παρακάτω:

- Αυτή η συσκευή προορίζεται για οικιακή και παρόμοιες χρήσεις, όπως:
  - χώρους κουζίνας σε καταστήματα, γραφεία και άλλα εργασιακά περιβάλλοντα
  - αγροικίες
  - από πελάτες σε ξενοδοχεία, μοτέλ και άλλους τύπους κατοικιών
  - από πελάτες σε καταλύματα ημιδιατροφής.
- Αυτή η συσκευή μπορεί να χρησιμοποιηθεί από παιδιά ηλικίας από 8 ετών και άνω, και άτομα με μειωμένες σωματικές, αισθητηριακές ή διανοητικές ικανότητες ή έλλειψη εμπειρίας και γνώσης, μόνο εάν εποπτεύονται ή τους έχουν δοθεί οδηγίες σχετικά με τη χρήση της συσκευής με τρόπο που να κατανοήσουν τους κινδύνους που ενέχονται. Τα παιδιά δεν πρέπει να παίζουν με τη συσκευή. Ο καθαρισμός και η συντήρηση δεν θα πρέπει να γίνονται από παιδιά χωρίς επίβλεψη. (EN60335-1)
- Τα υλικά συσκευασίας μπορεί να είναι επικίνδυνα για τα παιδιά!
- Η συσκευή προορίζεται μόνο για εσωτερική χρήση.
- Για προστασία από ηλεκτροπληξία μην βυθίζετε τη μονάδα, το καλώδιο ή το βύσμα σε νερό ή άλλο υγρό.
- Αποσυνδέστε πριν από κάθε διαδικασία καθαρισμού και συντήρησης.
- Χρησιμοποιήστε μαλακό πανί εμποτισμένο με απαλό σαπούνι και στη συνέχεια χρησιμοποιήστε στεγνό πανί για να τη σκουπίσετε.



## ΟΔΗΓΙΕΣ ΓΕΙΩΣΗΣ

---

- Αυτή η συσκευή πρέπει να είναι γειωμένη. Σε περίπτωση δυσλειτουργίας ή βλάβης, η γείωση θα μειώσει τον κίνδυνο ηλεκτροπληξίας παρέχοντας μια αντίσταση στο ηλεκτρικό ρεύμα. Αυτή η συσκευή είναι εξοπλισμένο με βύσμα αγωγού γείωσης.
- Το βύσμα πρέπει να είναι συνδεδεμένο σε κατάλληλη πρίζα που είναι εγκατεστημένη και γειωμένη σύμφωνα με όλους τους τοπικούς κώδικες και διατάξεις.
- Ακατάλληλη σύνδεση του εξοπλισμού γείωσης μπορεί να οδηγήσουν σε κίνδυνο ηλεκτροπληξίας.
- Επικοινωνήστε με έναν ηλεκτρολόγο ή το εξουσιοδοτημένο service εάν έχετε αμφιβολίες για το αν η συσκευή είναι σωστά γειωμένη.
- Μην τροποποιείτε το φως που παρέχεται με τη συσκευή εάν δεν είναι κατάλληλο για την πρίζα. Φροντίστε να έχετε εγκαταστήσει κατάλληλη πρίζα από ειδικευμένο ηλεκτρολόγο.
- Μην κακομεταχειρίζεστε, μην κάθεστε ή στηρίζεστε στην πόρτα ή το ράφι πιάτων του πλυντηρίου.
- Μην χρησιμοποιείτε τη συσκευή αν όλα τα περιβλήματα δεν είναι σωστά τοποθετημένα στη θέση τους.
- Ανοίξτε την πόρτα του πλυντηρίου πολύ προσεκτικά. Αν το πλυντήριο είναι σε λειτουργία υπάρχει κίνδυνος εκτόξευσης νερού.
- Μην τοποθετείτε βαριά αντικείμενα και μην στηρίζετε στην πόρτα της συσκευής όταν είναι ανοιχτή. Μπορεί να ανατραπεί προς τα εμπρός.
- Κατά την φόρτωση:
  - 1) Τοποθετήστε προσεκτικά τα αιχμηρά αντικείμενα για να αποφύγετε ζημιά στην στεγανοποίηση της πόρτας
  - 2) Προσοχή: αιχμηρά αντικείμενα, όπως μαχαίρια πρέπει να τοποθετούνται στο κατάλληλο καλάθι ή σε οριζόντια θέση.
- Βεβαιωθείτε ότι η σκόνη του απορρυπαντικού έχει εξαντληθεί μετά από την ολοκλήρωση του κύκλου πλύσης.
- Μην πλένετε πλαστικά αντικείμενα, εκτός εάν φέρουν σήμανση για «ασφαλή χρήση σε πλυντήριο πιάτων» ή αντίστοιχη σήμανση.
- Για πλαστικά αντικείμενα χωρίς σήμανση, συμβουλευτείτε τον κατασκευαστή.

- Χρησιμοποιείτε μόνο απορρυπαντικό και λαμπруντικά που έχουν σχεδιαστεί για αυτόματο πλυντήριο πιάτων.
- Ποτέ μη χρησιμοποιείτε για το πλυντήριο πιάτων σας σαπούνι, απορρυπαντικό πλυντηρίων ρούχων ή απορρυπαντικό πλυσίματος στο χέρι.
- Η πόρτα δεν πρέπει να παραμένει ανοιχτή για να μην υπάρξει κίνδυνος διακοπής.
- Εάν το καλώδιο είναι κατεστραμμένο, πρέπει να αντικατασταθεί από τον κατασκευαστή, εξουσιοδοτημένο αντιπρόσωπο ή παρόμοια εξειδικευμένο άτομο για τον αποφυγή κινδύνου.
- Κατά τη διάρκεια της εγκατάστασης, το καλώδιο παροχής ρεύματος δεν πρέπει να έχει καμφθεί ή τεντωθεί υπερβολικά ή με επικίνδυνο τρόπο.
- Μην παίζετε με τους διακόπτες.
- Η συσκευή πρέπει να συνδέεται στο δίκτυο παροχής νερού με καινούριους σωλήνες. Οι παλιοί σωλήνες δεν πρέπει να επαναχρησιμοποιούνται.
- Ο μέγιστος αριθμός σερβίσιων για πλύση είναι 10.
- Η μέγιστη επιτρεπόμενη πίεση νερού εισόδου είναι 1MPa.
- Η ελάχιστη επιτρεπόμενη πίεση νερού εισόδου είναι 0,04MPa.

## Απόρριψη

- Τα υλικά συσκευασίας αυτής της συσκευής είναι ανακυκλώσιμα. Η απόρριψη τους πρέπει να γίνεται σε κατάλληλο κάδο συλλογής ανακυκλούμενων υλικών.
- Απαγορεύεται η απόρριψη της συσκευής στα οικιακά απορρίμματα. Σωστή απόρριψη αυτού του προϊόντος: Αυτό το σύμβολο στο προϊόν, ή στη συσκευασία του, σημαίνει ότι το προϊόν δεν θεωρείται ότι ανήκει στην κατηγορία οικιακών απορριμμάτων. Αντίθετα, η απόρριψη θα πρέπει να γίνεται σε ειδικό σημείο συλλογής απορριμμάτων για ανακύκλωση ηλεκτρικών και ηλεκτρονικών συσκευών. Εξασφαλίζοντας τη σωστή απόρριψη του προϊόντος, βοηθάτε να αποτραπούν οι πιθανές αρνητικές επιπτώσεις για το περιβάλλον και την υγεία που μπορεί να προκληθούν από λάθος απόρριψη του προϊόντος. Για λεπτομερέστερες πληροφορίες σχετικά με την ανακύκλωση αυτού του προϊόντος, απευθυνθείτε στον αρμόδιο τοπικό φορέα για τη διάθεση των οικιακών απορριμμάτων ή στο κατάστημα από το οποίο αγοράσατε το προϊόν.



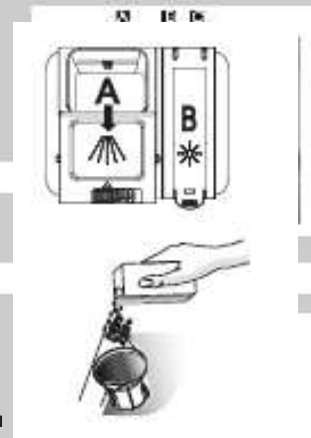
## ⚠ ΠΡΟΕΙΔΟΠΟΙΗΣΗ!

- Για την απόρριψη της συσκευασίας και της συσκευής μεταβείτε σε ένα κέντρο ανακύκλωσης. Κόψτε το καλώδιο τροφοδοσίας και καταστρέψτε τον μηχανισμό κλεισίματος της πόρτας.
- Η συσκευασία από χαρτόνι είναι κατασκευασμένη από ανακυκλωμένο χαρτί και πρέπει να απορρίπτεται στην ανακύκλωση.
- Εξασφαλίζοντας τη σωστή απόρριψη του προϊόντος, βοηθάτε να αποτραπούν οι πιθανές αρνητικές επιπτώσεις για το περιβάλλον και την υγεία που μπορεί να προκληθούν από λάθος απόρριψη του προϊόντος.
- Για περισσότερες πληροφορίες σχετικά με την απόρριψη του προϊόντος, επικοινωνήστε με την υπηρεσία διάθεσης οικιακών απορριμμάτων.
- ΑΠΟΡΡΙΨΗ: Μην απορρίπτετε αυτό το προϊόν ως μη ταξινομημένα αστικά απόβλητα. Η συλλογή τέτοιων αποβλήτων πρέπει να γίνεται απαραίτητως με ειδική επεξεργασία.

## 2. Οδηγός γρήγορης λειτουργίας

Για την αναλυτική μέθοδο λειτουργίας, διαβάστε το αντίστοιχο περιεχόμενο στο εγχειρίδιο οδηγιών.

Ενεργοποιήστε τη συσκευή	Πατήστε το κουμπί On/Off για να ενεργοποιήσετε τη συσκευή. Ανοίξτε την πόρτα
Γεμίστε τη θήκη απορρυπαντικού	<b>Διαμέρισμα A:</b> Σε κάθε κύκλο πλύσης. <b>Διαμέρισμα B:</b> Μόνο για προγράμματα πρόπλυσης (Ακολουθήστε τις οδηγίες χρήσης!)
Ελέγξτε τη στάθμη του λαμπρυντικού	<b>Μηχανική ένδειξη C.</b> Ηλεκτρικός δείκτης στον πίνακα ελέγχου.
Ελέγξτε τη στάθμη του αλατιού	Μόνο σε μοντέλα με σύστημα αποσκληρυνσης νερού. Ηλεκτρικός δείκτης στον πίνακα ελέγχου (εάν υπάρχει). Εάν δεν υπάρχει προειδοποιητική λυχνία αλατιού στον πίνακα ελέγχου (για μερικά μοντέλα), μπορείτε να υπολογίσετε τότε πρέπει να συμπληρώσετε το αλάτι στον αποσκληρυντή από τον αριθμό των κύκλων που έχει εκτελέσει το πλυντήριο πιάτων.
Γεμίστε τα καλάθια	Για να γεμίσετε τα καλάθια, ανατρέξτε στην ενότητα «Προετοιμασία και γέμισμα του πλυντηρίου πιάτων».
Επιλέξτε ένα πρόγραμμα	Κλείστε την πόρτα, πιάστε το κουμπί του προγράμματος μέχρι να ανάψει η λυχνία του επιλεγμένου προγράμματος. (Δείτε την ενότητα με τίτλο «Οδηγίες λειτουργίας»)
Λειτουργία του πλυντηρίου πιάτων.	Ανοίξτε τη βρύση του νερού, και πιάστε το κουμπί Start/Pause. Το μηχάνημα θα αρχίσει να λειτουργεί μετά από περίπου 10 δευτερόλεπτα.
Αλλαγή του προγράμματος	1. Ένας κύκλος λειτουργίας μπορεί να τροποποιηθεί μόνο εάν έχει ξεκινήσει πριν από μικρό χρονικό διάστημα. Διαφορετικά, το απορρυπαντικό μπορεί να έχει ήδη κυκλοφορήσει και το νερό να έχει ήδη αποστραγγιστεί. Σε αυτή την περίπτωση, πρέπει να γίνεται αναπλήρωση του απορρυπαντικού. 2 Πιέστε το κουμπί Start/Pause για να σταματήσει το πλύσιμο. Πιέστε το κουμπί του προγράμματος μετά από 3 δευτερόλεπτα. Το πρόγραμμα θα ακυρωθεί. 3. Πιέστε το κουμπί προγράμματος για να επιλέξετε ένα νέο πρόγραμμα. 4. Πιέστε το κουμπί Start/Pause: Το πλυντήριο θα ξεκινήσει μετά από 10 δευτερόλεπτα.
Προσθέστε τα πιάτα που έχετε ξεχάσει στο πλυντήριο πιάτων.	1. Πιέστε το κουμπί Start/Pause για να σταματήσει ο κύκλος πλύσης. 2. Ανοίξτε την πόρτα ελαφρώς. 3. Αφού σταματήσουν να λειτουργούν οι βραχίονες ψεκασμού, μπορείτε να ανοίξετε πλήρως την πόρτα. 4. Προσθέστε τα ξεχασμένα πιάτα. 5. Κλείστε την πόρτα. 6. Πιέστε το κουμπί Start/Pause: Το πλυντήριο θα ξεκινήσει μετά από 10 δευτερόλεπτα.
Εάν η συσκευή απενεργοποιηθεί κατά τη διάρκεια ενός κύκλου πλύσης.	Εάν απενεργοποιήσετε τη συσκευή κατά τη διάρκεια ενός κύκλου πλύσης, όταν την ενεργοποιήσετε πάλι, επιλέξτε ξανά τον κύκλο πλύσης και θέστε σε λειτουργία το πλυντήριο πιάτων σύμφωνα με την αρχική κατάσταση λειτουργίας.
Απενεργοποιήστε τη συσκευή.	Όταν ο κύκλος εργασίας ολοκληρωθεί, ο βομβητής του πλυντηρίου πιάτων θα ηχησει για 8 δευτερόλεπτα και στη συνέχεια θα σταματήσει. Απενεργοποιήστε τη συσκευή πατώντας το κουμπί On/Off. Όταν η συσκευή βρίσκεται σε κατάσταση αναμονής, θα απενεργοποιηθεί αυτόματα μετά από 30 λεπτά.
Κλείστε τη βρύση του νερού, αδειάστε τα καλάθια.	Προειδοποίηση: περιμένετε λίγα λεπτά (περίπου 15 λεπτά) πριν αδειάσετε το πλυντήριο πιάτων ώστε να αποφύγετε να πιάσετε τα πιάτα και τα σκεύη ενώ είναι ακόμα πολύ ζεστά και περισσότερο εύθραυστα. Τα πιάτα θα στεγνώσουν καλύτερα. Αδειάστε τη συσκευή, ξεκινώντας από το κάτω καλάθι.



### **ΠΡΟΕΙΔΟΠΟΙΗΣΗ!**

Ανοίξτε την πόρτα προσεκτικά.  
Ο ζεστός ατμός μπορεί να διαφύγει όταν ανοίξει η πόρτα!



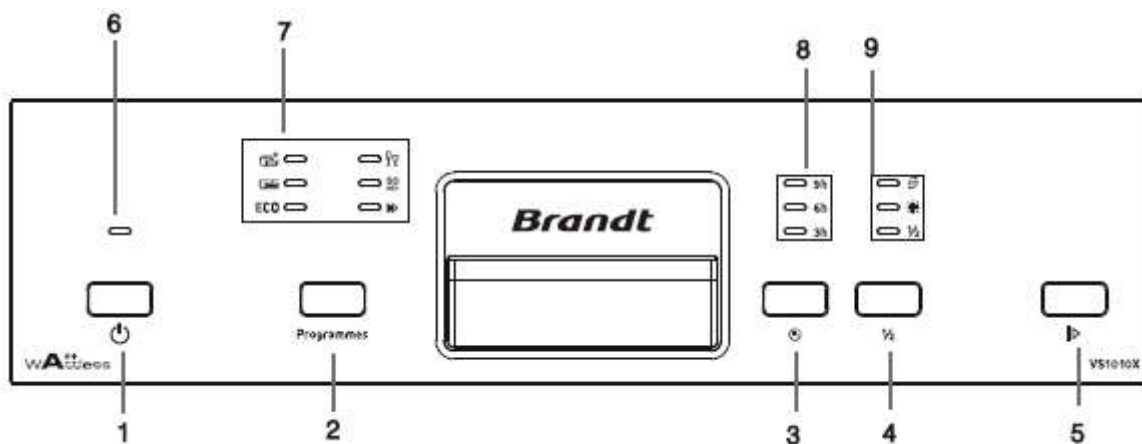
### 3. Οδηγίες λειτουργίας



#### **ΣΗΜΑΝΤΙΚΟ**

Για την καλύτερη δυνατή απόδοση του πλυντηρίου σας, διαβάστε όλες τις οδηγίες λειτουργίας πριν το χρησιμοποιήσετε για πρώτη φορά.

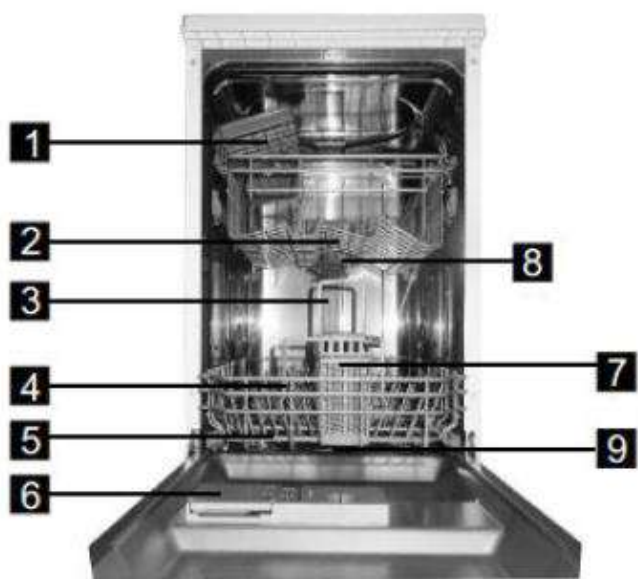
## Πίνακας χειρισμού



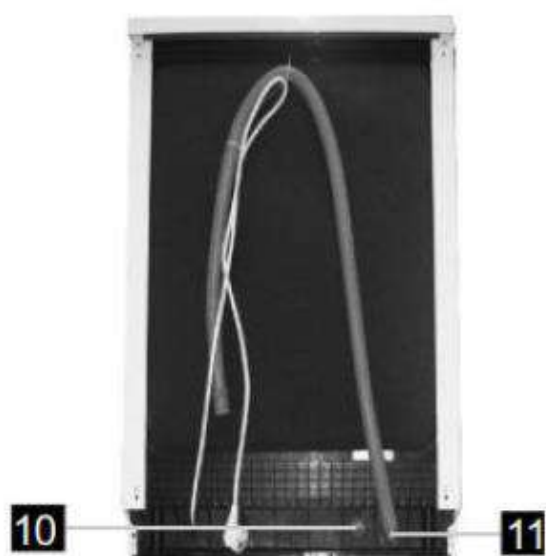
1. Κουμπί On/Off: Για να ενεργοποιήσετε/απενεργοποιήσετε την παροχή ρεύματος
2. Κουμπί προγράμματος: Πιέστε το κουμπί για να επιλέξετε πρόγραμμα πλύσης
3. Κουμπί καθυστέρησης: Πατήστε το κουμπί για αλλαγή του χρόνου έναρξης..
4. Κουμπί Μισού Φορτίου: Πατήστε το κουμπί για να επιλέξετε τη λειτουργία με μισό φορτίο, αφού πρώτα επιλέξετε το πρόγραμμα πλύσης
5. Κουμπί Start/Pause: Για να ξεκινήσει το επιλεγμένο πρόγραμμα πλύσης ή για να σταματήσει το πρόγραμμα πλύσης όταν η συσκευή είναι εν λειτουργία.
6. Ένδειξη παροχής: ανάβει όταν η παροχή ρεύματος είναι ενεργοποιημένη.
7. Ένδειξη προγράμματος: δείχνει ποιο πρόγραμμα έχει επιλεγεί.
8. Ένδειξη καθυστέρησης: δείχνει τον επιλεγμένο χρόνο καθυστέρησης (3ω/6ω/9ω).
9.
  - Ένδειξη λαμπρυντικού: ✱  
Δείχνει ότι πρέπει να γεμίσετε τη θήκη λαμπρυντικού.
  - Ένδειξη αλατιού: S  
Δείχνει ότι πρέπει να γεμίσετε τη θήκη αλατιού.
  - Ένδειξη λειτουργίας μισού φορτίου: 1/2  
Δείχνει ότι έχει επιλεγεί η λειτουργία μισού φορτίου.

# Χαρακτηριστικά πλυντηρίου πιάτων

Εμπρόσθια όψη



Πίσω όψη



1 Πτερύγια  
φλιτζανιών

2 Άνω καλάθι

3 Εσωτερικός  
σωλήνας

4 Κάτω καλάθι

5 Θήκη αλατιού

6 Συρτάρι  
απορρυπαντικού

7 Καλάθι  
μαχαιροπήρουνων

8 Βραχίονες  
ψεκασμού

9 Φίλτρο

10 Σύνδεσμος σωλήνα  
παροχής

11 Σωλήνας  
αποστράγγισης

## 4. Πριν από την πρώτη χρήση

Πριν χρησιμοποιήσετε το πλυντήριο πιάτων σας για πρώτη φορά:

- A. Ρυθμίστε το αποσκληρυντικό νερού
- B. Προσθέστε αλάτι πλυντηρίου πιάτων 1,5 kg και στη συνέχεια γεμίστε το δοχείο του αλατιού με νερό
- Γ. Γεμίστε τη θήκη λαμπρυντικού
- Δ. Γεμίστε τη θήκη απορρυπαντικού

### A. Αποσκληρυντής νερού

Ο αποσκληρυντής νερού πρέπει να ρυθμιστεί χειροκίνητα, με τον επιλογέα σκληρότητας νερού. Ο αποσκληρυντής νερού έχει σχεδιαστεί για να αφαιρεί ανόργανα συστατικά και άλατα από το νερό, τα οποία ενδέχεται να έχουν επιβλαβή ή δυσμενή επίδραση στη λειτουργία της συσκευής.

Όσο περισσότερα μεταλλικά στοιχεία υπάρχουν, τόσο πιο σκληρό θεωρείται το νερό σας.

Το αποσκληρυντικό πρέπει να ρυθμιστεί ανάλογα με τη σκληρότητα του νερού στην περιοχή σας. Ο τοπικός φορέας ύδρευσης μπορεί να σας συμβουλευτεί σχετικά με τη σκληρότητα του νερού στην περιοχή σας.

### Ρύθμιση κατανάλωσης αλατιού

Το πλυντήριο πιάτων έχει σχεδιαστεί για να επιτρέπει την προσαρμογή της ποσότητας αλατιού που καταναλώνεται με βάση τη σκληρότητα του χρησιμοποιούμενου νερού. Αυτό έχει ως σκοπό την βελτιστοποίηση και προσαρμογή των επιπέδων κατανάλωσης αλατιού.

Ακολουθείστε τα παρακάτω βήματα για να προσαρμόσετε την κατανάλωση αλατιού:

1. Ενεργοποιήστε τη συσκευή
2. Πατήστε το κουμπί Start/Pause για περισσότερα από 5 δευτερόλεπτα για να θέσετε σε λειτουργία το μοντέλο ρύθμισης αποσκληρυντή νερού εντός 60 δευτερολέπτων μετά από την ενεργοποίηση της συσκευής.
3. Πατήστε το κουμπί Start/Pause για να επιλέξετε την κατάλληλη ρύθμιση σκληρότητας του νερού για την περιοχή σας. Οι ρυθμίσεις θα εμφανίζονται με την εξής σειρά: H1->H2->H3->H4->H5->H6.
4. Πατήστε το κουμπί On/Off για να ολοκληρώσετε το μοντέλο ρύθμισης ή περιμένετε 5 δευτερόλεπτα.

ΣΚΛΗΡΟΤΗΤΑ ΝΕΡΟΥ				Ρύθμιση αποσκληρυντή	Κατανάλωση αλατιού (γραμμάρια/κύκλο)
°dH	°fH	°Clarke	Mmol/l		
0~5	0~9	0~6	0~0,94	Ανάβει η ένδειξη προγράμματος «Rapid»	0
6-11	10-20	7-14	1,0-2,0	Ανάβει η ένδειξη προγράμματος «90min»	9
12-17	21-30	15-21	2,1-3,0	Ανάβουν οι ενδείξεις προγράμματος «90min» και «Rapid»	12
18-22	31-40	22-28	3,1-4,0	Ανάβει η ένδειξη προγράμματος «Glass»	20
23-34	41-60	29-42	4,1-6,0	Ανάβουν οι ενδείξεις προγράμματος «Glass» και «Rapid»	30
35-55	61-98	43-69	6,1-9,8	Ανάβουν οι ενδείξεις προγράμματος «Glass» και «90min»	60

#### Σημείωση 1:

1 dH=1,25°Clarke=1,78°fH=0,178mmol/l

dH : Γερμανικός βαθμός

fH : Γαλλικός βαθμός

Clark : Βρετανικός βαθμός

#### Σημείωση 2:

Η εργοστασιακή ρύθμιση: H3 (EN 50242)



### **ΣΗΜΕΙΩΣΗ**

Εάν το μοντέλο σας δεν έχει αποσκληρυντικό νερού, μπορείτε να παρακάμψετε την ενότητα.

#### ΑΠΟΣΚΛΗΡΥΝΤΗΣ ΝΕΡΟΥ

Η σκληρότητα του νερού ποικίλλει από τόπο σε τόπο. Εάν χρησιμοποιείται σκληρό νερό στο πλυντήριο πιάτων, τα υπολείμματα θα συσσωρευτούν στα πιάτα και τα σκεύη.

Η συσκευή είναι εξοπλισμένη με έναν ειδικό αποσκληρυντή που χρησιμοποιεί ένα δοχείο αλατιού ειδικά σχεδιασμένο για την αφαίρεση αλάτων και ανόργανων ουσιών από το νερό.

## B. Τοποθέτηση του αλατιού στον αποσκληρυντή

Χρησιμοποιείτε πάντα αλάτι που προορίζεται για χρήση σε πλυντήριο πιάτων.

Το δοχείο αλατιού βρίσκεται κάτω από το κάτω καλάθι και πρέπει να προστίθεται σύμφωνα με τις παρακάτω οδηγίες:

### Προσοχή!

- Χρησιμοποιείτε μόνο αλάτι που έχει σχεδιαστεί ειδικά για χρήση σε πλυντήρια πιάτων! Κάθε άλλος τύπος αλατιού που δεν έχει σχεδιαστεί ειδικά για χρήση σε πλυντήριο πιάτων, ειδικά το επιτραπέζιο αλάτι, θα προκαλέσει ζημιά στον αποσκληρυντή νερού.  
Σε περίπτωση ζημιάς που έχει προκληθεί από τη χρήση ακατάλληλου αλατιού, ο κατασκευαστής δεν παρέχει καμία εγγύηση ούτε ευθύνεται για τυχόν ζημιές που προκλήθηκαν.
- Γεμίστε με αλάτι μόνο πριν εκτελέσετε έναν κύκλο πλύσης.  
Αυτό θα αποτρέψει τυχόν κόκκους αλατιού ή αλμυρό νερό που μπορεί να έχουν χυθεί, να παραμείνουν στον πυθμένα του μηχανήματος για οποιαδήποτε χρονική περίοδο με αποτέλεσμα τη διάβρωσή του.



**A.** Αφαιρέστε το κάτω καλάθι και στη συνέχεια ξεβιδώστε και αφαιρέστε το καπάκι από το δοχείο αλατιού. **1**

**B.** Τοποθετήστε το άκρο της χοάνης (παρέχεται) στην οπή και ρίξτε περίπου 1.5 kg αλάτι πλυντηρίου πιάτων.

**Γ.** Γεμίστε το δοχείο αλατιού με νερό. Η διαρροή μιας μικρής ποσότητας νερού από το δοχείο αλατιού είναι φυσιολογική. **2**

**Δ.** Μετά από το γέμισμα του δοχείου, βιδώστε καλά το καπάκι δεξιόστροφα.

**Ε.** Η προειδοποιητική λυχνία αλατιού θα σβήσει αφού το δοχείο αλατιού γεμίσει με αλάτι.

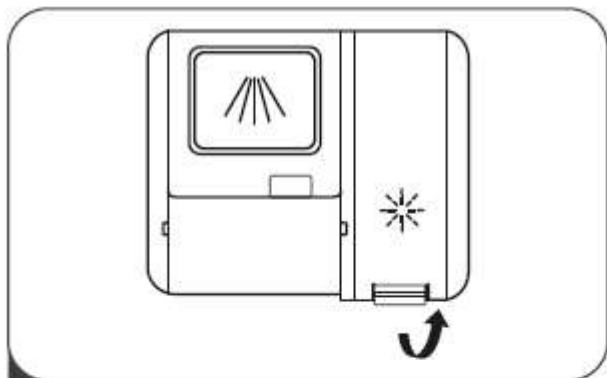
**Σ Τ.** Αμέσως μετά από την προσθήκη αλατιού στο δοχείο αλατιού, πρέπει να τεθεί σε λειτουργία ένα πρόγραμμα πλύσης (Σας προτείνουμε να χρησιμοποιήσετε ένα σύντομο πρόγραμμα). Διαφορετικά, το σύστημα φίλτρου, η αντλία ή άλλα σημαντικά τμήματα της μηχανής μπορεί να φθαρούν από το αλμυρό νερό. Τέτοιου είδους βλάβες είναι εκτός εγγύησης.



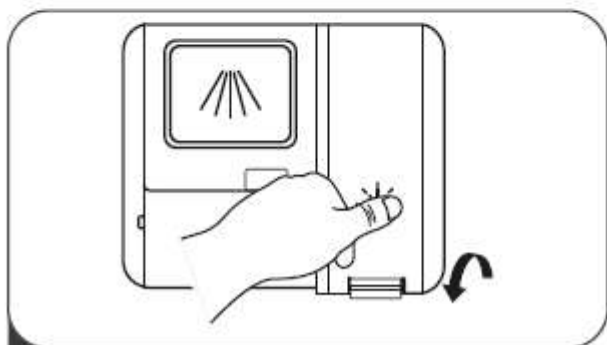
### ΠΑΡΑΤΗΡΗΣΗ:

1. Το δοχείο αλατιού πρέπει να συμπληρώνεται μόνο όταν ανάβει η προειδοποιητική λυχνία αλατιού στον πίνακα ελέγχου. Ανάλογα με το πόσο καλά διαλύεται το αλάτι, η προειδοποιητική λυχνία αλατιού ενδέχεται να παραμείνει αναμμένη ακόμα και αν το δοχείο αλατιού είναι πλήρες. Εάν δεν υπάρχει προειδοποιητική λυχνία αλατιού στον πίνακα ελέγχου (για ορισμένα Μοντέλα), μπορείτε να υπολογίσετε τότε πρέπει να συμπληρώσετε αλάτι στον αποσκληρυντή ανάλογα με τους κύκλους που έχει ολοκληρώσει το πλυντήριο πιάτων.
2. Εάν υπάρχουν διαρροές αλατιού, πρέπει να εκτελέσετε ένα πρόγραμμα ξεβγάλματος ή γρήγορο πρόγραμμα για να αφαιρεθεί το πλεόνασμα αλατιού.

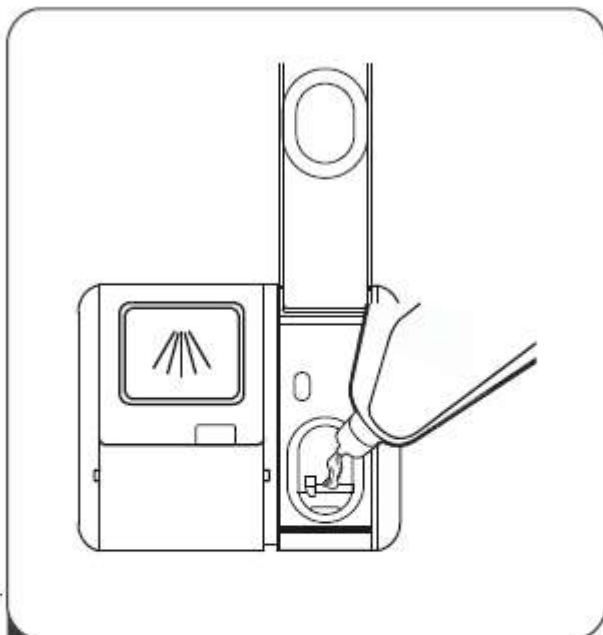
## C. Συμπλήρωση της δεξαμενής λαμπруντικού



- 1** Αφαιρέστε το κάλυμμα της δεξαμενής λαμπруντικού, σηκώνοντας τη λαβή.



- 3** Τέλος, κλείστε τη θήκη.



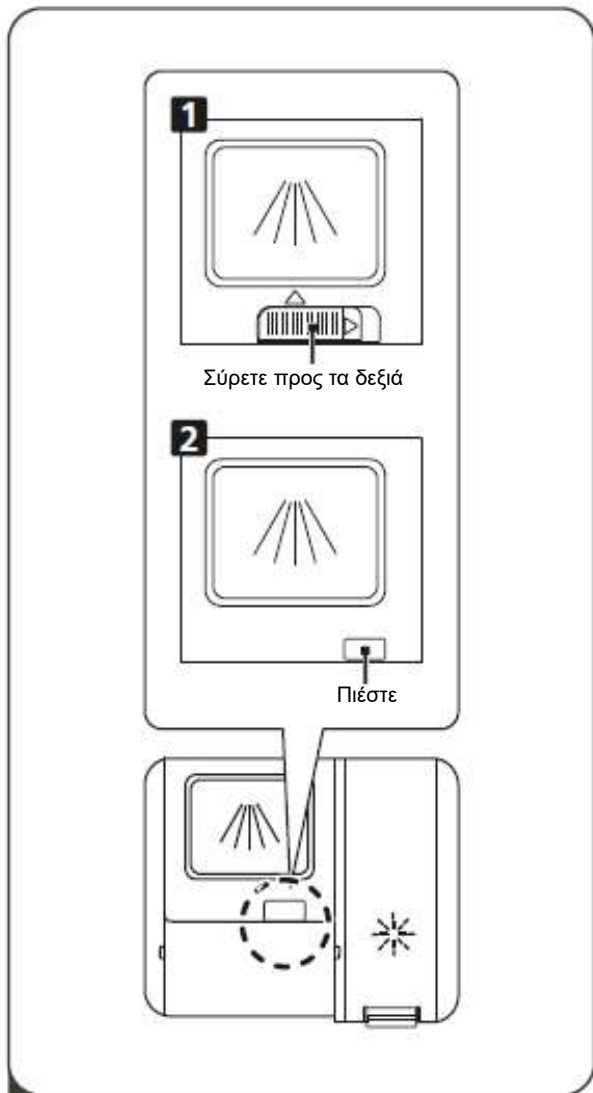
- 2** Γεμίστε με λαμπруντικό, προσέχοντας την υπερχειλίση.

## Ρύθμιση της δεξαμενής λαμπруντικού

Για να επιτύχετε καλύτερη απόδοση στεγνώματος με περιορισμένο λαμπруντικό, το πλυντήριο πιάτων είναι σχεδιασμένο για να προσαρμόζει την κατανάλωση από τον χρήστη. Ακολουθήστε τα παρακάτω βήματα.

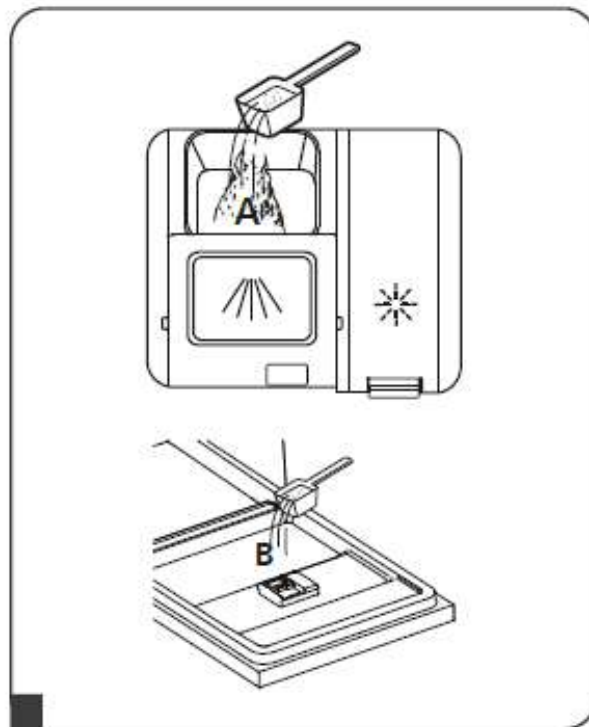
1. Κλείστε την πόρτα και ενεργοποιήστε τη συσκευή.
2. Εντός 60 δευτερολέπτων μετά το βήμα 1, πατήστε το κουμπί Έναρξη / Παύση περισσότερο από 5 δευτερόλεπτα, και, στη συνέχεια, πατήστε το κουμπί Καθυστέρηση για να μπειτε στο καθορισμένο πρόγραμμα. Η ένδειξη λαμπруντικού θα αναβοσβήσει με συχνότητα 1Hz.
3. Πατήστε το κουμπί Έναρξη / Παύση για να επιλέξετε το κατάλληλο πρόγραμμα σύμφωνα με τις συνήθειες χρήσης σας. Τα προγράμματα θα αλλάξουν με την ακόλουθη σειρά: D1->D2->D3->D4->D5->D1.  
Όσο υψηλότερος είναι ο αριθμός, τόσο περισσότερο λαμπруντικό θα χρησιμοποιηθεί από το πλυντήριο πιάτων.
4. Χωρίς λειτουργία σε 5 δευτερόλεπτα ή πατήστε το κουμπί λειτουργίας για να ολοκληρώσετε τη ρύθμιση και βγείτε από τη λειτουργία ρύθμισης.

## Γέμισμα της σαπυνοθήκης με απορρυπαντικό

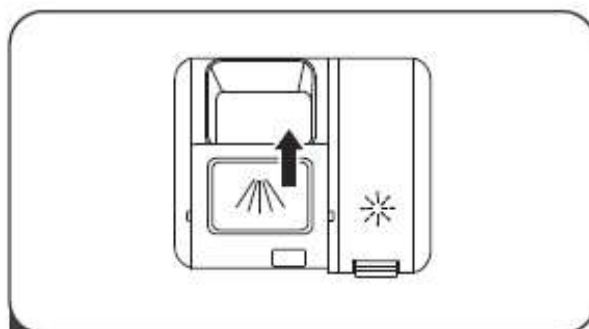


**1** Επιλέξτε τη μέθοδο ανοίγματος που ταιριάζει με τη συσκευή σας:

1. Ανοίξτε το καπάκι σέρνοντας την ασφάλιση ανοίγματος.
2. Ανοίξτε το καπάκι πατώντας την ασφάλιση ανοίγματος.



**2** Προσθέστε απορρυπαντικό στη μεγαλύτερη κοιλότητα (A) για τον κύριο κύκλο πλύσης. Για καλύτερο αποτέλεσμα καθαρισμού, ειδικά εάν έχετε πολύ βρώμικα σκεύη, ρίξτε μια μικρή ποσότητα απορρυπαντικού στην πόρτα. Το πρόσθετο απορρυπαντικό θα χρησιμοποιηθεί κατά τη φάση της προπλύσης.



**3** Κλείστε τη θήκη σύροντας μπροστά και στη συνέχεια πιέζοντάς τη προς τα κάτω.

### ΠΑΡΑΤΗΡΗΣΗ:

- Λάβετε υπόψη ότι ανάλογα με τη σκληρότητα του νερού, η ρύθμιση μπορεί να είναι διαφορετική.
- Λάβετε υπόψη τις συστάσεις του κατασκευαστή σχετικά με το απορρυπαντικό.

## D. Λειτουργία απορρυπαντικού

Τα χημικά συστατικά που συνθέτουν το απορρυπαντικό είναι απαραίτητα για την απομάκρυνση και εξάλειψη της βρωμιάς από το πλυντήριο πιάτων. Τα περισσότερα απορρυπαντικά πλυντηρίου είναι κατάλληλα για το σκοπό αυτό.

### Προσοχή!

Ορθή χρήση απορρυπαντικού

Χρησιμοποιήστε μόνο απορρυπαντικό ειδικά κατασκευασμένο για χρήση σε πλυντήριο πιάτων. Κρατήστε το απορρυπαντικό σας φρέσκο και σε ξηρό μέρος.

Μην τοποθετείτε απορρυπαντικό σε σκόνη στη θήκη μέχρι να είστε έτοιμοι να πλύνετε πιάτα.

### Απορρυπαντικά

Υπάρχουν 3 είδη απορρυπαντικών

1. Με φωσφορικά άλατα και με χλώριο
2. Με φωσφορικά άλατα, χωρίς χλώριο
3. Χωρίς φωσφορικά άλατα, χωρίς χλώριο

Κανονικά, τα νέα απορρυπαντικά σε μορφή σκόνης δεν περιλαμβάνουν φωσφορικά άλατα. Έτσι, η λειτουργία αποσκλήρυνσης νερού των φωσφορικών αλάτων δεν είναι δεδομένη. Σε αυτή την περίπτωση, συνιστούμε τη συμπλήρωση αλατιού στη θήκη του αλατιού ακόμη και όταν η σκληρότητα του νερού είναι μόνο 6 dH. Εάν τα απορρυπαντικά χωρίς φωσφορικά άλατα χρησιμοποιούνται στην περίπτωση σκληρού νερού, συχνά εμφανίζονται λευκές κηλίδες σε πιάτα και ποτήρια. Σε αυτήν την περίπτωση, προσθέστε περισσότερο απορρυπαντικό για να επιτύχετε καλύτερα αποτελέσματα. Απορρυπαντικά χωρίς χλώριο ξεβάφουν ελάχιστα. Οι έντονες και χρωματιστές κηλίδες δεν αφαιρούνται πλήρως. Σε αυτήν την περίπτωση, επιλέξτε ένα πρόγραμμα με υψηλότερη θερμοκρασία.

### Συμπυκνωμένο απορρυπαντικό

Με βάση τη χημική σύνθεσή τους, τα απορρυπαντικά μπορούν να χωριστούν σε δύο βασικές κατηγορίες:

- συμβατικά, αλκαλικά απορρυπαντικά με καυστικά συστατικά
- συμπυκνωμένα απορρυπαντικά με χαμηλή περιεκτικότητα σε αλκαλικά στοιχεία με φυσικά ένζυμα

### Ταμπλέτες απορρυπαντικού

Ταμπλέτες απορρυπαντικού από διαφορετικές μάρκες διαλύονται σε διαφορετικές ταχύτητες. Για τον λόγο αυτό, μερικές ταμπλέτες απορρυπαντικού δε μπορούν να διαλυθούν και να αναπτύξουν την πλήρη καθαριστική τους δράση κατά τη διάρκεια των σύντομων προγραμμάτων. Επομένως, χρησιμοποιείτε μεγάλα σε διάρκεια προγράμματα με ταμπλέτες απορρυπαντικού, για να εξασφαλίσετε πλήρη αφαίρεση των υπολειμμάτων του απορρυπαντικού.

### Θήκη απορρυπαντικού

Η θήκη πρέπει να συμπληρώνεται πριν από την έναρξη κάθε κύκλου πλύσης σύμφωνα με τις οδηγίες που παρέχονται στον πίνακα κύκλων πλύσης. Το πλυντήριο πιάτων σας χρησιμοποιεί λιγότερο απορρυπαντικό και λαμπρυντικό από το συμβατικό πλυντήριο πιάτων. Γενικά, μόνο μία κουταλιά της σούπας απορρυπαντικό είναι αρκετή για ένα κανονικό φορτίο πλύσης. Τα πολύ λερωμένα αντικείμενα χρειάζονται περισσότερο απορρυπαντικό. Πάντα προσθέτετε το απορρυπαντικό λίγο πριν από την έναρξη λειτουργίας του πλυντηρίου πιάτων. Σε αντίθετη περίπτωση, μπορεί να πάρει υγρασία και να μη διαλύεται σωστά.

## 5. Προετοιμασία και γέμισμα του πλυντηρίου πιάτων

### Σύσταση

- Προτιμήστε να αγοράζετε σκεύη που να είναι κατάλληλα για χρήση σε πλυντήριο πιάτων.
- Χρησιμοποιήστε ένα ήπιο απορρυπαντικό που περιγράφεται ως «φιλικό για τα πιάτα». Κατά περίπτωση, αναζητήστε περισσότερες πληροφορίες στους κατασκευαστές απορρυπαντικών.
- Για συγκεκριμένα αντικείμενα, επιλέξτε ένα πρόγραμμα με τη χαμηλότερη δυνατή θερμοκρασία.
- Για να αποφύγετε ζημιές, μην βγάζετε γυαλί και μαχαιροπήρουνα από το πλυντήριο πιάτων αμέσως μετά το τέλος του προγράμματος.

### Για πλύσιμο των παρακάτω μαχαιροπήρουνων / πιάτων

#### Δεν είναι κατάλληλα

- Μαχαιροπήρουνα με ξύλινες, πορσελάνινες ή φιλντισένιες λαβές
- Πλαστικά σκεύη που δεν είναι ανθεκτικά στη θερμότητα
- Παλαιότερα μαχαιροπήρουνα με κολλημένα εξαρτήματα που δεν είναι ανθεκτικά στη θερμότητα
- Συγκολλημένα μαχαιροπήρουνα και σκεύη
- Σκεύη από κασίτερο ή χαλκό
- Κρυστάλλινα σκεύη
- Σκεύη από χάλυβα που ενδέχεται να σκουριάσουν
- Ξύλινες πιατέλες
- Αντικείμενα κατασκευασμένα από συνθετικές ίνες

#### Είναι περιορισμένης καταλληλότητας

- Ορισμένοι τύποι γυαλικών μπορεί να θαμπώσουν μετά από πολλές πλύσεις
- Τμήματα σκευών από ασήμι και αλουμίνιο που έχουν την τάση να αποχρωματίζονται κατά το πλύσιμο
- Σχέδια σε πορσελάνη μπορεί να ξεθωριάσουν μετά από συχνό πλύσιμο

### Συστάσεις για το γέμισμα και το άδειασμα του πλυντηρίου πιάτων

(Για καλύτερη απόδοση του πλυντηρίου πιάτων, ακολουθήστε τις παρακάτω οδηγίες για το γέμισμα. Τα χαρακτηριστικά και η εμφάνιση των καλαθιών και των καλαθιών μαχαιροπήρουνων μπορεί να διαφέρουν από το μοντέλο σας.)

Αφαιρέστε μεγάλες ποσότητες υπολειμμάτων φαγητού. Μαλακώστε τα κατάλοιπα καμένου φαγητού στα κατσαρολικά. Δεν είναι απαραίτητο να ξεπλύνετε τα πιάτα κάτω από τρεχούμενο νερό.

Τοποθετήστε αντικείμενα στο πλυντήριο πιάτων με τον ακόλουθο τρόπο:

1. Είδη όπως ποτήρια, ποτήρια, κατσαρόλες / ταψιά κ.λπ. βλέπουν προς τα κάτω.
2. Καμπυλωτά αντικείμενα ή αντικείμενα με εσοχές πρέπει να τοποθετούνται με κλίση έτσι ώστε το νερό να μπορεί να στραγγίξει.
3. Όλα τα σκεύη στοιβάζονται με ασφάλεια ώστε να μην μπορούν να ανατραπούν.
4. Όλα τα σκεύη τοποθετούνται με τρόπο έτσι ώστε οι βραχιόνες ψεκασμού να μπορούν να περιστρέφονται ελεύθερα κατά την πλύση.



**ΠΑΡΑΤΗΡΗΣΗ:** Πολύ μικρά αντικείμενα δεν πρέπει να πλένονται στο πλυντήριο πιάτων καθώς μπορούν εύκολα να πέσουν έξω από το καλάθι.

- Φορτώστε τα κοίλα αντικείμενα όπως φλιτζάνια, ποτήρια, κατσαρόλες κ.τ.λ. με το άνοιγμα προς τα κάτω έτσι ώστε το νερό να μη συλλέγεται στο δοχείο ή στη βαθιά βάση.
- Τα πιάτα και τα μαχαιροπήρουνα δεν πρέπει να καλύπτουν το ένα το άλλο.
- Για την αποφυγή ζημιάς, τα γυαλιά δεν πρέπει να αγγίζουν το ένα το άλλο.
- Τοποθετήστε τα μεγάλα αντικείμενα που είναι δύσκολο να καθαριστούν στο κάτω ράφι.
- Το άνω καλάθι έχει σχεδιαστεί για να κρατά πιο ευαίσθητα και ελαφρύτερα σκεύη όπως ποτήρια, φλιτζάνια καφέ και τσάι.
- Μαχαίρια τοποθετημένα σε όρθια στάση με τη λεπίδα προς τα επάνω αποτελούν κίνδυνο!
- Μακριά και / ή αιχμηρά αντικείμενα μαχαιροπήρουνων, όπως μαχαίρια πρέπει να τοποθετηθούν οριζόντια στο πάνω καλάθι.
- Μην υπερφορτώνετε το πλυντήριο πιάτων σας. Αυτό είναι σημαντικό για καλά αποτελέσματα και λογική κατανάλωση ενέργειας.

### Αφαίρεση των πιάτων

Για να μην πέφτει το νερό από το άνω στο κάτω καλάθι, συνιστούμε να αδειάζετε πρώτα το κάτω καλάθι και μετά το άνω.

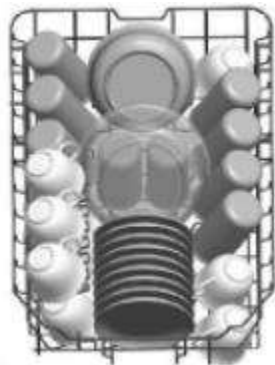


# Η μέθοδος για γέμισμα κανονικού όγκου σκευών

## A. Άνω καλάθι

Το επάνω καλάθι έχει σχεδιαστεί για να συγκρατεί τα πιο ευαίσθητα και ελαφριά σκεύη, όπως ποτήρια, φλιτζάνια και πιατάκια του καφέ και του τσαγιού, καθώς και πιάτα, μικρά μπολ και ρηγά σκεύη (εφόσον δεν είναι πάρα πολύ λερωμένα). Τοποθετήστε το πιάτα και τα μαγειρικά σκεύη, ώστε να μην μετακινούνται από τον βραχίονα ψεκασμού.

ΜΕΣΑ



## B. Κάτω καλάθι

Προτείνουμε να τοποθετείτε τα μεγάλα και τα πιο δύσκολο να καθαριστούν αντικείμενα στο κάτω καλάθι, όπως κατσαρόλες, τηγάνια, πιάτα σερβιρίσματος και μπολ, όπως φαίνεται στην παρακάτω εικόνα. Συνιστάται να τοποθετείτε πιάτα και καπάκια στο πλαϊνό τμήμα των ραφιών για να μην παρεμποδίζεται η περιστροφή του άνω βραχίονα ψεκασμού. Η μέγιστη προτεινόμενη διάμετρος για πιάτα που τοποθετούνται μπροστά από τη θήκη του απορρυπαντικού έτσι ώστε να μην εμποδίζουν το άνοιγμά της είναι 19 εκ.

ΜΕΣΑ



Σας υπενθυμίζουμε ότι:

- Κατσαρόλες, μπολ σερβιρίσματος κ.τ.λ. πρέπει πάντα να τοποθετούνται στραμμένα προς τα κάτω.
- Βαθιές κατσαρόλες πρέπει να τοποθετούνται με κλίση έτσι ώστε να είναι δυνατή η εκροή του νερού.
- Το κάτω καλάθι διαθέτει πτυσσόμενες αιχμές, έτσι ώστε να τοποθετούνται περισσότερες κατσαρόλες και τηγάνια.

## C. Ρύθμιση του άνω καλαθιού

Το ύψος του άνω καλαθιού μπορεί να ρυθμιστεί ώστε να δημιουργηθεί περισσότερος χώρος για τα μεγάλα σκεύη και για το άνω και για το κάτω καλάθι. Το ύψος του άνω καλαθιού μπορεί να ρυθμιστεί με την τοποθέτηση των τροχών σε διαφορετικό ύψος των ραφιών.

### Χαμηλότερη θέση

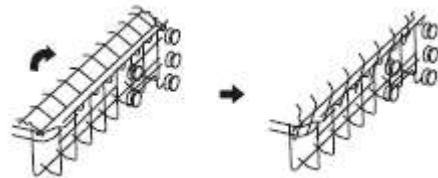


### Υψηλότερη θέση



## D. Αναδίπλωση των ραφιών των φλιτζανιών για να στοιβάξετε καλύτερα

Για να δημιουργήσετε χώρο στο άνω καλάθι για μεγαλύτερα αντικείμενα, ανασηκώστε το ράφι για κούπες προς τα πάνω. Στη συνέχεια μπορείτε να ακουμπήσετε τα ψηλά ποτήρια πάνω. Μπορείτε επίσης να το αφαιρέσετε όταν δεν το χρειάζεστε.



## E. Πτυσσόμενες αιχμές κάτω καλαθιού

Για να στοιβάξετε καλύτερα κατσαρόλες και τηγάνια, οι αιχμές πρέπει να αναδιπλώνονται όπως φαίνεται στην εικόνα δεξιά.



## F. Φόρτωση του καλαθιού μαχαιροπήρουνων

Τα μαχαιροπήρουνα πρέπει να τοποθετούνται στο καλάθι μαχαιροπήρουνων χωριστά το ένα από το άλλο, στις κατάλληλες υποδοχές. Βεβαιωθείτε ότι τα σκεύη δεν είναι όλα μαζί γιατί μπορεί να μην υπάρχει καλή απόδοση.

Για κορυφαία ποιότητα καθαρισμού, τοποθετήστε τα ασημικά στο καλάθι διασφαλίζοντας ότι:

- Δεν μπλέκονται.
- Τα ασημικά τοποθετούνται κοιτάζοντας προς τα επάνω.
- Τα μακρόστενα σκεύη τοποθετούνται στη μέση.



### ⚠ ΠΡΟΕΙΔΟΠΟΙΗΣΗ




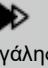
- Μην αφήνετε κανένα αντικείμενο να εκτείνεται προς τα κάτω.
- Φορτώνετε πάντα αιχμηρά σκεύη με το απότομο σημείο προς τα κάτω!



## 6. Έναρξη ενός προγράμματος πλύσης

### Πίνακας κύκλων πλύσης

**!** ΠΑΡΑΤΗΡΗΣΗ: (★) Σημαίνει: πρέπει να συμπληρωθεί λαμπруντικό στην ειδική θήκη.

Πρόγραμμα	Πληροφορίες επιλογής κύκλου	Περιγραφή κύκλου	Απορρυπαντικό πρόπλυσης/ κύριου κύκλου	Χρόνος λειτουργίας (λεπτά)	Ενέργεια (kWh)	Νερό (L)	Λαμπруντικό
 Εντατικό	Για τα πιο λερωμένα σκεύη και λερωμένες κατασρόλες, τηγάνια, πιάτα κ.τ.λ. με στεγνούς λεκέδες	Πρόπλυση (50°C) Κύρια πλύση (65°C) Ξέβγαλμα Ξέβγαλμα (65°C) Αποξήρανση	<u>5+20g</u>	205	1,378	15,3	★
 Φυσιολογικό	Φυσιολογικά λερωμένα σκεύη, όπως κατασρόλες, πιάτα, ποτήρια και ελαφριά λερωμένα τηγάνια.	Πρόπλυση (45°C) Κύρια πλύση (55°C) Ξέβγαλμα Ξέβγαλμα (65°C) Αποξήρανση	<u>5+20g</u>	175	1,287	13,1	★
<b>ECO</b> (*EN 50242)	Αυτό είναι ένα κανονικό πρόγραμμα. Είναι κατάλληλο για τον καθαρισμό Φυσιολογικά λερωμένων σκευών, ενώ είναι το πιο αποτελεσματικό πρόγραμμα όσον αφορά στη συνδυασμένη κατανάλωση ενέργειας και νερού για τον συγκεκριμένο τύπο σκευών.	Κύρια πλύση (45°C) Ξέβγαλμα Ξέβγαλμα (60°C) Αποξήρανση	<u>25g</u>	235	0,741	9	★
 Πρόγραμμα για ποτήρια	Για ελαφρά λερωμένα σκεύη και γυαλικά	Πρόπλυση Κύρια πλύση (50°C) Ξέβγαλμα Ξέβγαλμα (65°C) Αποξήρανση	<u>5+20g</u>	120	0,934	13,1	★
<b>90 min</b> Πρόγραμμα 90 λεπτών	Για ελαφρά λερωμένα σκεύη που δεν απαιτούν εξαιρετική αποτελεσματικότητα στεγνώματος.	Κύρια πλύση (60°C) Ξέβγαλμα Ξέβγαλμα (65°C) Αποξήρανση	<u>25g</u>	90	1,234	10,2	★
 Μεγάλης ταχύτητας	Συντομότερη πλύση για ελαφρά λερωμένα φορτία και γρήγορη πλύση	Κύρια πλύση (50°C) Ξέβγαλμα Ξέβγαλμα (45°C)	<u>15g</u>	30	0,611	10	

### **!** ΣΗΜΕΙΩΣΗ:





\*EN 50242: Αυτό το πρόγραμμα είναι ο κύκλος δοκιμής. Οι πληροφορίες για τη δοκιμή συγκρισιμότητας σύμφωνα με το πρότυπο EN 50242, είναι οι εξής:

Οι τιμές που δίνονται για προγράμματα εκτός του προγράμματος Eco είναι καθαρά ενδεικτικές.

- Χωρητικότητα: 10 σερβίτσια
- Τοποθέτηση άνω καλαθιού: χαμηλότερη θέση
- Ρύθμιση λαμπруντικού: 5
- PI: 0,49w, P0: 0,45w.

## Πίνακας κύκλων πλύσης

**!** ΠΑΡΑΤΗΡΗΣΗ: ( ★ ) Σημαίνει: πρέπει να συμπληρωθεί λαμπруντικό στην ειδική θήκη.

Πρόγραμμα	Πληροφορίες επιλογής κύκλου	Περιγραφή κύκλου	Απορρυπαντικό πρόπλυσης/ κύριου κύκλου	Χρόνος λειτουργίας (λεπτά)	Ενέργεια (kWh)	Νερό (L)	Λαμπруντικό
 Εντατικό	Για τα πιο λερωμένα σκεύη και λερωμένες κατασάρδες, τηγάνια, πιάτα κ.τ.λ. με στεγνούς λεκέδες	Πρόπλυση (50°C) Κύρια πλύση (65°C) Ξέβγαλμα Ξέβγαλμα (65°C) Αποξήρανση	<u>4+14g</u>	205	1,378	15,3	★
 Φυσιολογικό	Φυσιολογικά λερωμένα σκεύη, όπως κατασάρδες, πιάτα, ποτήρια και ελαφριά λερωμένα τηγάνια.	Πρόπλυση (45°C) Κύρια πλύση (55°C) Ξέβγαλμα Ξέβγαλμα (65°C) Αποξήρανση	<u>4+14g</u>	175	1,287	13,1	★
<b>ECO</b> (*EN 60436)	Αυτό είναι ένα κανονικό πρόγραμμα. Είναι κατάλληλο για τον καθαρισμό Φυσιολογικά λερωμένων σκευών, ενώ είναι το πιο αποτελεσματικό πρόγραμμα όσον αφορά στη συνδυασμένη κατανάλωση ενέργειας και νερού για τον συγκεκριμένο τύπο σκευών.	Κύρια πλύση (45°C) Ξέβγαλμα Ξέβγαλμα (60°C) Αποξήρανση	<u>18g</u>	235	0,755	9	★
 Πρόγραμμα για ποτήρια	Για ελαφρά λερωμένα σκεύη και γυαλικά	Πρόπλυση Κύρια πλύση (50°C) Ξέβγαλμα Ξέβγαλμα (65°C) Αποξήρανση	<u>4+14g</u>	120	0,934	13,1	★
<b>90 min</b> Πρόγραμμα 90 λεπτών	Για ελαφρά λερωμένα σκεύη που δεν απαιτούν εξαιρετική αποτελεσματικότητα στεγνώματος.	Κύρια πλύση (60°C) Ξέβγαλμα Ξέβγαλμα (65°C) Αποξήρανση	<u>18g</u>	90	1,234	10,2	★
 Μεγάλης ταχύτητας	Συντομότερη πλύση για ελαφρά λερωμένα φορτία και γρήγορη πλύση	Κύρια πλύση (50°C) Ξέβγαλμα Ξέβγαλμα (45°C)	<u>12g</u>	30	0,611	10	

## ! ΣΗΜΕΙΩΣΗ:

\*EN 60436: Αυτό το πρόγραμμα είναι ο κύκλος δοκιμής. Οι πληροφορίες για τη δοκιμή συγκρισιμότητας σύμφωνα με το πρότυπο EN 60436, είναι οι εξής:

- Οι τιμές που δίνονται για προγράμματα εκτός του προγράμματος Eco είναι καθαρά ενδεικτικές.
- Χωρητικότητα: 10 σερβίτσια
  - Τοποθέτηση άνω καλαθιού: χαμηλότερη θέση
  - Ρύθμιση λαμπруντικού: 5
  - PI: 0,49w, PO: 0,45w.

## Ενεργοποίηση της συσκευής

Έναρξη ενός κύκλου πλύσης:

1. Τραβήξτε προς τα έξω το άνω και το κάτω καλάθι, φορτώστε τα πιάτα και σπρώξτε τα πίσω. Συνιστάται να φορτώνετε πρώτα το κάτω και όχι το άνω καλάθι (δείτε την ενότητα με τίτλο «Γέμισμα του πλυντηρίου πιάτων»)
2. Ρίξτε το απορρυπαντικό (δείτε την ενότητα με τίτλο «Αλάτι, απορρυπαντικό και λαμπруντικό»).
3. Τοποθετήστε το βύσμα στην πρίζα. Η παροχή του ρεύματος είναι 220-240 VAC /50 HZ. Η προδιαγραφή της πρίζας είναι 10A 250 VAC. Βεβαιωθείτε ότι η παροχή του νερού είναι ανοικτή σε πλήρη πίεση.
4. Ανοίξτε την πόρτα, πατήστε το κουμπί ON/OFF και η λυχνία ON/OFF θα ανάψει.
5. Πατήστε το κουμπί προγράμματος για να επιλέξετε το επιθυμητό πρόγραμμα. Τα προγράμματα θα εμφανίζονται με την εξής σειρά:  
Intensive->Normal->ECO->Glass->90 min->Rapid.

Εάν έχει επιλεγεί ένα πρόγραμμα, η λυχνία απόκρισης θα ανάψει. Στη συνέχεια, πατήστε το κουμπί Start/Pause: το πλυντήριο τίθεται σε λειτουργία.

## ΠΑΡΑΤΗΡΗΣΗ:

Όταν πατήσετε το κουμπί Start/Pause για παύση κατά τη διάρκεια της πλύσης, ο δείκτης λειτουργίας θα σταματήσει να αναβοσβήνει και το πλυντήριο πιάτων θα παράγει έναν χαρακτηριστικό ήχο κάθε λεπτό εκτός και αν πατήσετε το κουμπί Start/Pause για έναρξη.

## Αλλαγή προγράμματος κατά τη διάρκεια κύκλου

Προϋπόθεση:

- Ένας κύκλος λειτουργίας μπορεί να τροποποιηθεί μόνο εάν έχει ξεκινήσει πριν από μικρό χρονικό διάστημα. Διαφορετικά, το απορρυπαντικό μπορεί να έχει ήδη κυκλοφορήσει και το νερό να έχει ήδη αποστραγγιστεί. Σε αυτή την περίπτωση, η θήκη του απορρυπαντικού πρέπει να συμπληρωθεί (δείτε την ενότητα με τίτλο «Τοποθέτηση του απορρυπαντικού»).
- Πατήστε το κουμπί Start/Pause για να σταματήσετε την πλύση και, στη συνέχεια, πατήστε το κουμπί προγράμματος για πάνω από 3 δευτερόλεπτα: το τρέχον πρόγραμμα ακυρώνεται (ανατρέξτε στην ενότητα με τίτλο «Έναρξη ενός κύκλου πλύσης»).



### ΠΑΡΑΤΗΡΗΣΗ:

Εάν ανοίξετε την πόρτα κατά τη διάρκεια ενός κύκλου πλύσης, η συσκευή θα σταματήσει. Η λυχνία του προγράμματος θα σταματήσει να αναβοσβήνει και ο ήχος θα συνεχίσει να ηχεί κάθε λεπτό εκτός κι αν κλείσετε την πόρτα. Αφού κλείσετε την πόρτα, η συσκευή θα συνεχίσει να λειτουργεί μετά από 10 δευτερόλεπτα.

## Ξεχάσατε ένα πιάτο;

Ένα ξεχασμένο πιάτο μπορεί να προστεθεί οποιαδήποτε στιγμή πριν ανοίξει ο διανομέας απορρυπαντικού.

- 1** Πιέστε το κουμπί Start/Pause για να σταματήσει ο κύκλος πλύσης.
- 2** Ανοίξτε την πόρτα ελαφρώς.
- 3** Αφού σταματήσουν να λειτουργούν οι βραχίονες ψεκασμού, μπορείτε να ανοίξετε την πόρτα εντελώς.
- 4** Προσθέστε τα ξεχασμένα πιάτα.
- 5** Κλείστε την πόρτα.
- 6** Πατήστε το κουμπί Start/Pause. Το πλυντήριο πιάτων θα τεθεί σε λειτουργία μετά από 10 δευτερόλεπτα.

## Στο τέλος του κύκλου πλύσης

Όταν ο κύκλος εργασίας ολοκληρωθεί, ο βομβητής του πλυντηρίου πιάτων θα ηχήσει για 8 δευτερόλεπτα και στη συνέχεια θα σταματήσει. Απενεργοποιήστε τη συσκευή πατώντας το κουμπί ON/OFF και στη συνέχεια σταματήστε την παροχή νερού. Ανοίξτε την πόρτα του πλυντηρίου πιάτων.

Προσοχή: περιμένετε λίγα λεπτά πριν από το άδειασμα του πλυντηρίου πιάτων για να αποφευχθεί ο χειρισμός πιάτων και σκευών όταν είναι ζεστά και πιο ευαίσθητα στη θραύση. Τα πιάτα θα στεγνώσουν καλύτερα.

- **Απενεργοποιήστε το πλυντήριο πιάτων**  
Η λυχνία του προγράμματος είναι ενεργοποιημένη αλλά δεν αναβοσβήνει. Μόνο σε αυτή την περίπτωση το πρόγραμμα έχει λήξει.
  1. Ανοίξτε την πόρτα. Απενεργοποιήστε το πλυντήριο πιάτων πατώντας το κουμπί ON/OFF.
  2. Κλείστε τη βρύση!
- **Ανοίξτε την πόρτα προσεκτικά.**  
Τα ζεστά πιάτα είναι ευαίσθητα στα χτυπήματα. Πρέπει κατά συνέπεια να αφήσετε τα πιάτα να κρυώσουν για περίπου 15 λεπτά πριν τα αφαιρέσετε από τη συσκευή.  
Ανοίξτε την πόρτα του πλυντηρίου πιάτων, αφήστε τη μισάνοιχτη και περιμένετε μερικά λεπτά πριν αφαιρέσετε τα πιάτα. Με αυτόν τον τρόπο, θα κρυώσουν και θα στεγνώσουν πιο γρήγορα.
- **Το άδειασμα του πλυντηρίου πιάτων**  
Είναι φυσιολογικό το πλυντήριο πιάτων να είναι υγρό στο εσωτερικό του.  
Αδειάστε πρώτα το κάτω καλάθι και μετά το άνω. Αυτό θα αποτρέψει το νερό να στάζει από το άνω καλάθι στα σκεύη που είναι τοποθετημένα στο κάτω.



### ΠΡΟΕΙΔΟΠΟΙΗΣΗ!

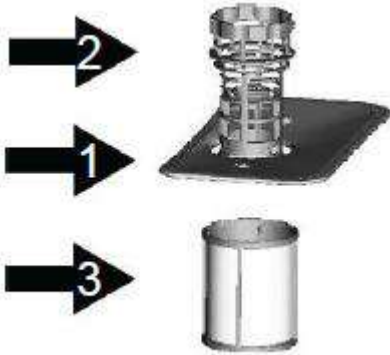
Είναι επικίνδυνο να ανοίξετε την πόρτα στα μέσα του κύκλου, καθώς ο ζεστός ατμός μπορεί να σας προκαλέσει εγκαύματα.

## 7. Καθαρισμός και συντήρηση

### Σύστημα φιλτραρίσματος

Το φίλτρο εμποδίζει τα μεγαλύτερα υπολείμματα τροφίμων ή άλλων αντικειμένων να εισχωρήσουν στο εσωτερικό της αντλίας. Τα υπολείμματα μπορεί να φράξουν το φίλτρο. Σε αυτή την περίπτωση, πρέπει να αφαιρεθούν.

Η μονάδα φίλτρων αποτελείται από ένα χοντρό φίλτρο, ένα επίπεδο (κύριο φίλτρο) και ένα μικροφίλτρο (λεπτό φίλτρο).



#### Κύριο φίλτρο **1**

Τα σωματίδια φαγητού και ρύπων που παγιδεύονται σε αυτό το φίλτρο κονιοποιούνται από έναν ειδικό εκτοξευτήρα στον κάτω βραχίονα ψεκασμού και διοχετεύονται στον σωλήνα αποστράγγισης.

#### Κύριο φίλτρο **2**

Τα μεγαλύτερα αντικείμενα, όπως κομμάτια οστών ή γυαλί που θα μπορούσαν να φράξουν τον σωλήνα αποστράγγισης παγιδεύονται στο χοντρό φίλτρο. Για να αφαιρέσετε τα αντικείμενα που παγιδεύονται σε αυτό το φίλτρο, απλά πιέστε την κάνουλα στο επάνω μέρος αυτού του φίλτρου και ανασηκώστε.

#### Λεπτό φίλτρο **3**

Αυτό το φίλτρο συγκρατεί υπολείμματα ρύπων και τροφίμων στην περιοχή του κάρτερ και προλαμβάνει την εναπόθεσή τους στα πιάτα κατά τη διάρκεια ενός κύκλου πλύσης.

### Φίλτρο

Το φίλτρο αφαιρεί αποτελεσματικά τα σωματίδια τροφών από το νερό πλύσης και επιτρέπει την ανακύκλωσή τους κατά τη διάρκεια του κύκλου.

Για καλύτερη απόδοση και αποτελέσματα, το φίλτρο πρέπει να καθαρίζεται τακτικά. Για αυτόν τον λόγο, είναι καλό να αφαιρείται το μεγαλύτερο μέρος των σωματιδίων τροφών που παγιδεύονται στο φίλτρο μετά από κάθε κύκλο πλύσης, με το ξέβγαλμα του ημικυκλικού φίλτρου και του δοχείου κάτω από τρεχούμενο νερό. Για να αφαιρέσετε τη συσκευή φίλτρου, τραβήξτε τη λαβή του δοχείου προς τα επάνω.



### ΠΡΟΕΙΔΟΠΟΙΗΣΗ!

- Το πλυντήριο πιάτων δεν πρέπει ποτέ να χρησιμοποιείται χωρίς τα φίλτρα.
- Εσφαλμένη αντικατάσταση του φίλτρου ενδέχεται να μειώσει την απόδοση της συσκευής και να προκαλέσει ζημιές στα πιάτα και τα σκεύη.



Ανοίξτε

Βήμα 1: Γυρίστε το φίλτρο αριστερόστροφα.

Βήμα 2: ανασηκώστε τη μονάδα φίλτρων



#### ΣΗΜΕΙΩΣΗ:

Ακολουθώντας τη διαδικασία που υποδεικνύεται, το σύστημα φίλτρου θα αφαιρεθεί. Εάν την ακολουθήσετε αντιστρόφως, το σύστημα φίλτρου θα εγκατασταθεί.

## Παρατηρήσεις:

- Μετά από κάθε χρήση του πλυντηρίου πιάτων, ελέγξτε ότι τα φίλτρα δεν έχουν φραγεί.
- Εάν ξεβιδώσετε το χοντρό φίλτρο, μπορείτε να αφαιρέσετε το σύστημα φίλτρων. Αφαιρέστε τυχόν υπολείμματα τροφίμων και καθαρίστε τα φίλτρα κάτω από τρεχούμενο νερό.

**ΠΑΡΑΤΗΡΗΣΗ:** Ολόκληρη η μονάδα φίλτρων πρέπει να καθαρίζεται μία φορά την εβδομάδα.

## Καθαρισμός του φίλτρου

Για να καθαρίσετε το χοντρό φίλτρο και το λεπτό φίλτρο, χρησιμοποιήστε μια βούρτσα καθαρισμού. Συναρμολογήστε ξανά τα τμήματα του φίλτρου (όπως υποδεικνύεται στη σελίδα 17) και τοποθετήστε ξανά ολόκληρη τη μονάδα στο πλυντήριο πιάτων τοποθετώντας το στη θέση του και πιέζοντας προς τα κάτω.



### ΠΡΟΕΙΔΟΠΟΙΗΣΗ!

Κατά τον καθαρισμό των φίλτρων, μην τα χτυπάτε. Διαφορετικά, τα φίλτρα ενδέχεται να παραμορφωθούν και η απόδοση του πλυντηρίου πιάτων μπορεί να μειωθεί.

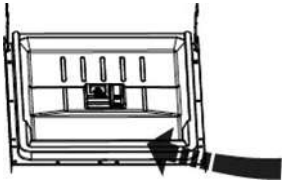
## Συντήρηση του πλυντηρίου πιάτων

Ο πίνακας ελέγχου μπορεί να καθαριστεί με ένα ελαφρώς βρεγμένο πανί. Μετά τον καθαρισμό, φροντίστε να στεγνώσει καλά.

Για το εξωτερικό, χρησιμοποιήστε ένα καλό γυαλιστικό κεριά συσκευής.

Ποτέ μη χρησιμοποιείτε αιχμηρά αντικείμενα, σφουγγάρια ή σκληρά καθαριστικά σε οποιοδήποτε τμήμα του πλυντηρίου πιάτων.

## Καθαρισμός της πόρτας



Για να καθαρίσετε την άκρη γύρω από την πόρτα, θα πρέπει να χρησιμοποιήσετε μόνο μαλακό, ζεστό, και νωπό πανί.

Για να αποφευχθεί η διείσδυση του νερού μέσα στην κλειδαριά της πόρτας και τα ηλεκτρικά εξαρτήματα, μη χρησιμοποιείτε σπρέι καθαρισμού.



### ΠΡΟΕΙΔΟΠΟΙΗΣΗ!

- Ποτέ μη χρησιμοποιείτε σπρέι καθαρισμού για να καθαρίσετε τον πίνακα της πόρτας καθώς μπορεί να προκαλέσει φθορά στην κλειδαριά της πόρτας και τα ηλεκτρικά.
- Λιπαντικές ουσίες ή χαρτοπετσέτες δεν πρέπει να χρησιμοποιούνται για να μην προκληθούν εκδορές ή να μη δημιουργηθούν κηλίδες στην ανοξειδωτή επιφάνεια.

## Προετοιμασία του πλυντηρίου πιάτων για τον χειμώνα

Πάρτε μέτρα προστασίας κατά του παγετού για το πλυντήριο πιάτων το χειμώνα. Μετά από κάθε κύκλο πλύσης, ακολουθήστε την παρακάτω διαδικασία:

1. Κόψτε την παροχή ηλεκτρικού ρεύματος του πλυντηρίου πιάτων από την πηγή τροφοδοσίας.
2. Απενεργοποιήστε την παροχή νερού και αποσυνδέστε το σωλήνα εισόδου νερού από τη βαλβίδα νερού.
3. Αποστραγγίστε το νερό από το σωλήνα εισόδου και τη βαλβίδα νερού. (Χρησιμοποιήστε ένα σκεύος για να μαζέψετε το νερό)
4. Επανασυνδέστε το σωλήνα εισόδου νερού στη βαλβίδα νερού.
5. Αφαιρέστε το φίλτρο στο κάτω μέρος της καμπίνας και χρησιμοποιήστε ένα σφουγγάρι για να απορροφήσετε το νερό.



**ΠΑΡΑΤΗΡΗΣΗ:** *Εάν το πλυντήριο πιάτων σας δε λειτουργεί εξαιτίας του πάγου, επικοινωνήστε με εξειδικευμένους τεχνικούς του σέρβις.*

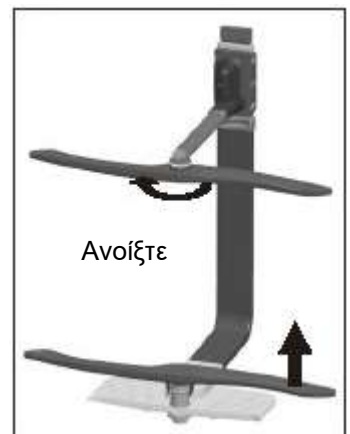
## Καθαρισμός των βραχιόνων ψεκασμού

Είναι απαραίτητο να καθαρίζετε τους βραχιόνες ψεκασμού τακτικά για να μην αποφράζουν οι χημικές ουσίες σκληρού νερού τους εκτοξευτήρες των βραχιόνων ψεκασμού και τα ρουλεμάν.

Για να αφαιρέσετε τον άνω βραχίονα ψεκασμού, ξεβιδώστε το παξιμάδι δεξιόστροφα και στη συνέχεια αφαιρέστε τον βραχίονα.

Για να αφαιρέσετε τον κάτω βραχίονα ψεκασμού, τραβήξτε τον βραχίονα ψεκασμού προς τα επάνω.

Πλένετε τους βραχιόνες με σαπούνι και ζεστό νερό και χρησιμοποιήστε ένα μαλακό βουρτσάκι για να καθαρίσετε τους εκτοξευτές. Μετά το ξέβγαλμα επανατοποθετήστε τους στην αρχική τους θέση.



## **Πώς να διατηρήσετε το πλυντήριο πιάτων σε καλή κατάσταση**

- **Μετά από κάθε πλύση**  
Μετά από κάθε κύκλο πλύσης απενεργοποιήστε την παροχή νερού και αφήστε την πόρτα ελαφρώς ανοιχτή, έτσι ώστε η υγρασία και οι μυρωδιές να μην παγιδευτούν μέσα.
- **Αποσύνδεση της πρίζας**  
Πριν από τον καθαρισμό ή εκτέλεση συντήρησης, αφαιρέστε πάντα το βύσμα από την πρίζα.
- **Μη χρησιμοποιείτε διαλύτες και στιλβωτικά καθαριστικά**  
Για να καθαρίσετε εσωτερικά τα λάστιχα του πλυντηρίου μην χρησιμοποιείτε διαλύτες και στιλβωτικά καθαριστικά. Χρησιμοποιείτε μόνο ένα πανί εμποτισμένο με ζεστό νερό και σαπούνι.  
Για κηλίδες ή λεκέδες χρησιμοποιήστε μαλακό πανί εμποτισμένο με λίγο ξύδι ή ειδικά καθαριστικά πλυντηρίου πιάτων.
- **Όταν δε χρησιμοποιείτε το πλυντήριο πιάτων για μεγάλο χρονικό διάστημα**  
Συνιστάται να εκτελείτε έναν κύκλο πλύσης με το πλυντήριο πιάτων άδειο και στη συνέχεια να αφαιρείτε το βύσμα από την πρίζα, να απενεργοποιείτε την παροχή νερού και να αφήνετε την πόρτα της συσκευής ελαφρώς ανοιχτή. Αυτό θα προφυλάξει τα λάστιχα του πλυντηρίου και θα αποτρέψει από οσμές.
- **Μετακίνηση της συσκευής**  
Εάν η συσκευή πρέπει να μετακινηθεί, προσπαθήστε να τη διατηρήσετε σε κατακόρυφη θέση. Εάν είναι απολύτως απαραίτητο, μπορεί να τοποθετηθεί στηριζόμενη στην πλάτη.
- **Σημεία σφράγισης**  
Ένας από τους παράγοντες που προκαλούν οσμή στο πλυντήριο πιάτων είναι τα υπολείμματα τροφής που παραμένουν παγιδευμένα στα σημεία σφράγισης. Ο περιοδικός καθαρισμός με ένα υγρό σφουγγάρι θα αποτρέψει τέτοια προβλήματα.

## **8. Οδηγίες εγκατάστασης**

### **Προσοχή:**

Η εγκατάσταση των σωλήνων και των ηλεκτρικών εξοπλισμών πρέπει να γίνεται από επαγγελματίες

### **Προειδοποίηση**



Κίνδυνος ηλεκτροπληξίας.  
Αποσυνδέστε την παροχή ηλεκτρικού ρεύματος πριν από την εγκατάσταση του πλυντηρίου πιάτων.

Σε αντίθετη περίπτωση, μπορεί να προκληθεί θάνατος ή ηλεκτροπληξία.

### **• Προετοιμασία εγκατάστασης**

Η θέση εγκατάστασης του πλυντηρίου πιάτων πρέπει να είναι κοντά στις υπάρχουσες σωληνώσεις παροχής και αποστράγγισης και το υπάρχον καλώδιο τροφοδοσίας.

Για να διευκολυνθεί η σύνδεση των σωλήνων αποστράγγισης του πλυντηρίου πιάτων πρέπει να επιλέγεται μια πλευρά του νεροχύτη.

Σημείωση: ελέγξτε τα συνοδευτικά εξαρτήματα εγκατάστασης (άγκιστρο για το διακοσμητικό πλαίσιο, βίδα)

## Παρακαλούμε διαβάστε προσεκτικά τις οδηγίες εγκατάστασης.

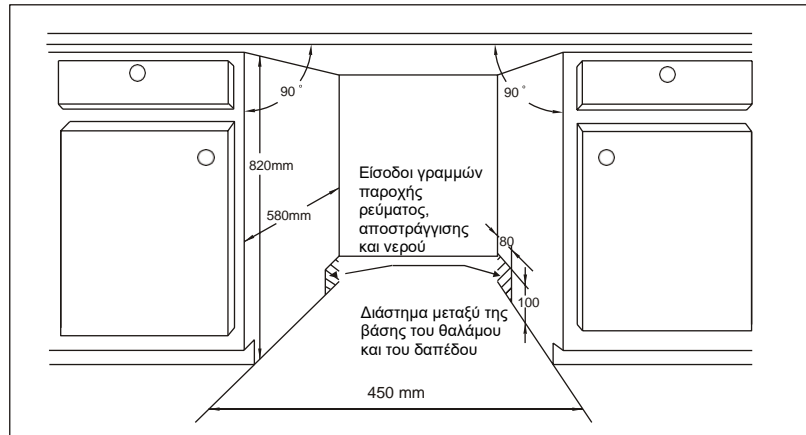
- Εικόνες διαστάσεων θαλάμου και θέση εγκατάστασης του πλυντηρίου πιάτων.

Οι προετοιμασίες πρέπει να πραγματοποιηθούν πριν από τη μετακίνηση του πλυντηρίου πιάτων στη θέση εγκατάστασης.

- 1 Επιλέξτε μια θέση κοντά στον νεροχύτη για να διευκολύνετε τη σύνδεση με τους σωλήνες παροχής και αποστράγγισης (δείτε την εικόνα 1).
- 2 Εάν το πλυντήριο πιάτων έχει εγκατασταθεί στη γωνία του θαλάμου, θα πρέπει να υπάρχει χώρος (όπως φαίνεται στην εικόνα 2) για να ανοίγει η πόρτα.

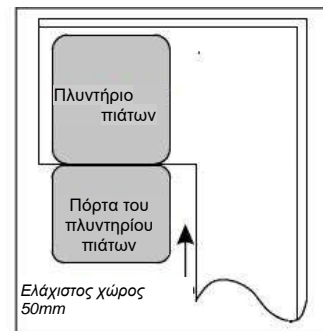
**[ Εικόνα 1 ]**

Διαστάσεις θαλάμου  
Λιγότερο από 5mm  
μεταξύ του άνω  
τμήματος του  
πλυντηρίου πιάτων και  
του θαλάμου και η  
εξωτερική πόρτα  
ευθυγραμμισμένη με τον  
θάλαμο.



**[ Εικόνα 2 ]**

Ελάχιστος χώρος όταν η  
πόρτα είναι ανοιχτή



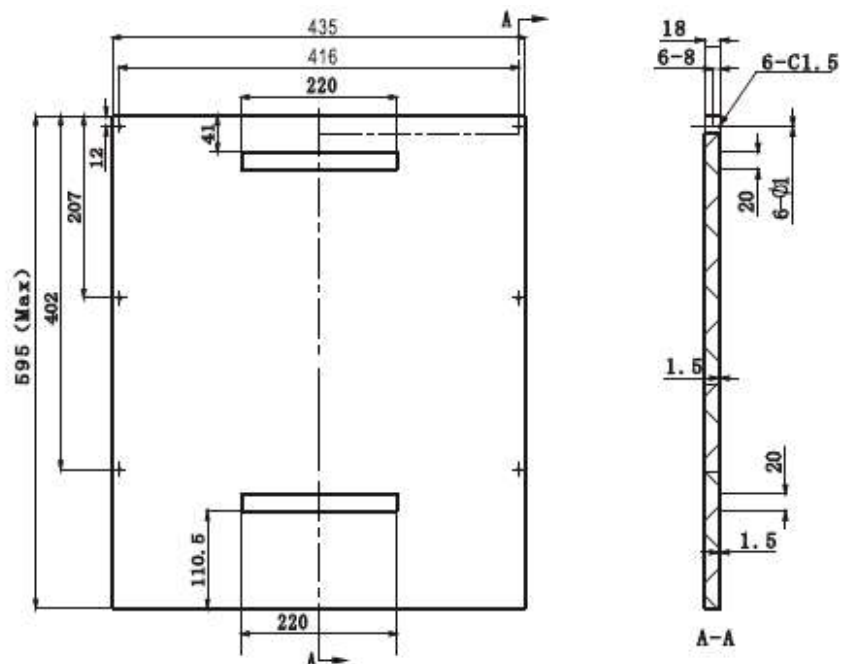
## • Διαστάσεις και εγκατάσταση διακοσμητικού πλαισίου

1 Η επεξεργασία του διακοσμητικού ξύλινου πλαισίου μπορεί να γίνει σύμφωνα με την Εικόνα 3.

**[ Εικόνα 3 ]**

Η επεξεργασία του διακοσμητικού πλαισίου πρέπει να γίνεται σύμφωνα με τις διαστάσεις που απεικονίζονται

(Μονάδα:  
mm)

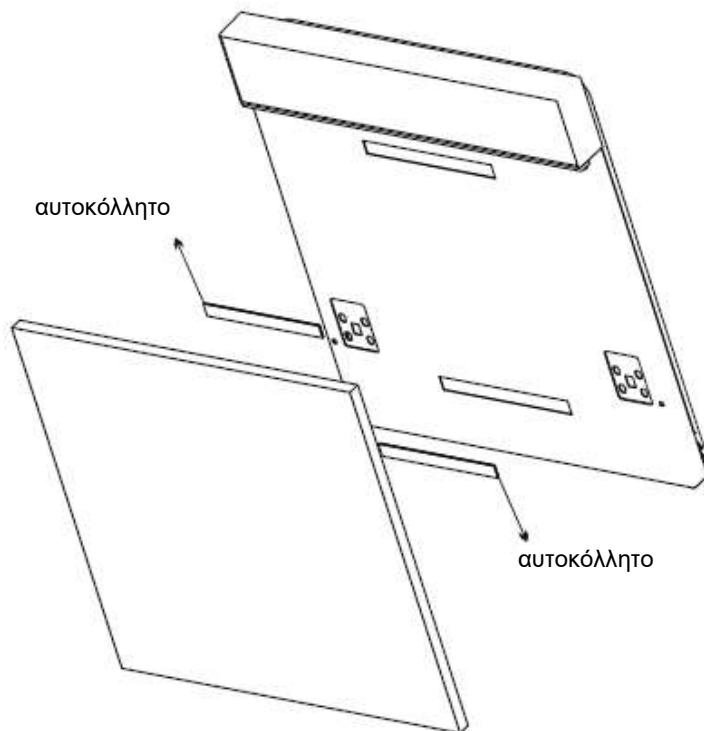




2 Εγκαταστήστε το άγκιστρο στον διακοσμητικό ξύλινο πίνακα και τοποθετήστε το άγκιστρο στην υποδοχή στην εξωτερική πόρτα του πλυντηρίου πιάτων (δείτε Εικόνα 4α). Μετά την τοποθέτηση του πίνακα, στερεώστε τον πίνακα επάνω στην εξωτερική πόρτα με βίδες και μπουλόνια (δείτε την εικόνα 4β).

[ Εικόνα 4α ]

Εγκατάσταση του διακοσμητικού πλαισίου



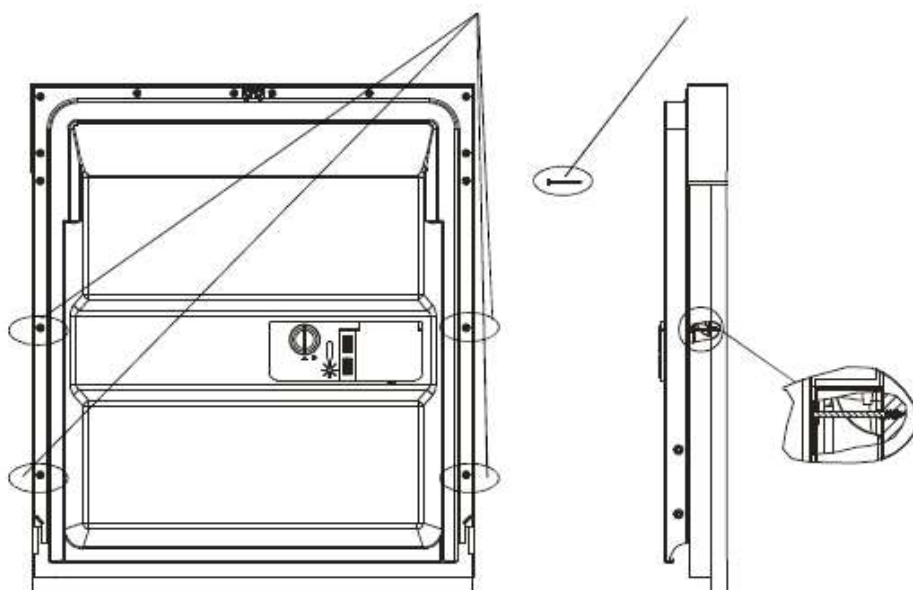
[ Εικόνα 4β ]

Εγκατάσταση του διακοσμητικού ξύλινου πλαισίου

Αφαιρέστε τις 4 κοντές βίδες

Στερεώστε τις 4 μακριές βίδες

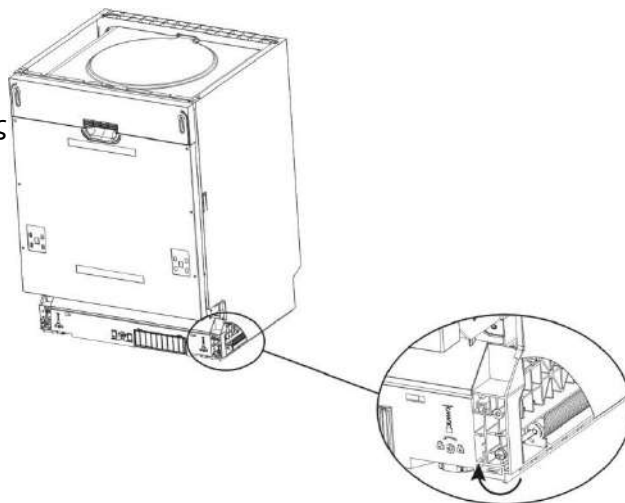
1. Αφαιρέστε τις 4 κοντές βίδες
2. Στερεώστε τις 4 μακριές βίδες



## • Ρύθμιση τάνυσης του ελατηρίου της πόρτας

Τα ελατήρια της πόρτας έχουν ρυθμιστεί εργοστασιακά στην κατάλληλη τάση για την εξωτερική πόρτα. Εάν έχουν εγκατασταθεί διακοσμητικά ξύλινα πλαίσια, θα πρέπει να ρυθμίσετε την τάνυση της πόρτας. Περιστρέψτε τη βίδα ρύθμισης για να σφίξετε ή να χαλαρώσετε το συρματοόσχοινο (δείτε την εικόνα 5).

Η τάνυση του ελατηρίου της πόρτας είναι σωστή, όταν η πόρτα παραμένει σε οριζόντια θέση στην πλήρως ανοικτή θέση, αλλά έχει την τάση να κλείνει με την ελαφριά ανασήκωση ενός δαχτύλου.



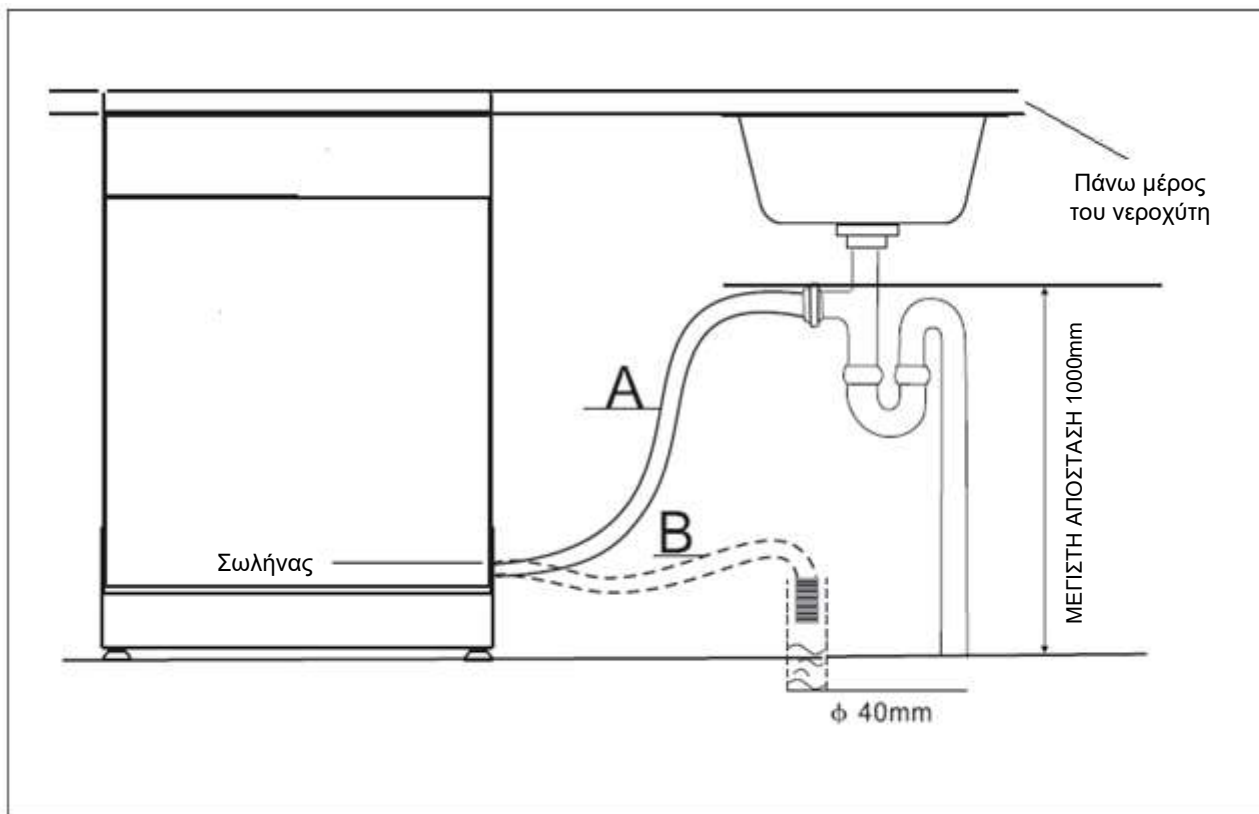
【 Εικόνα 5 】

Ρύθμιση τάνυσης του  
ελατηρίου της  
πόρτας

## • Σύνδεση των σωλήνων αποστράγγισης

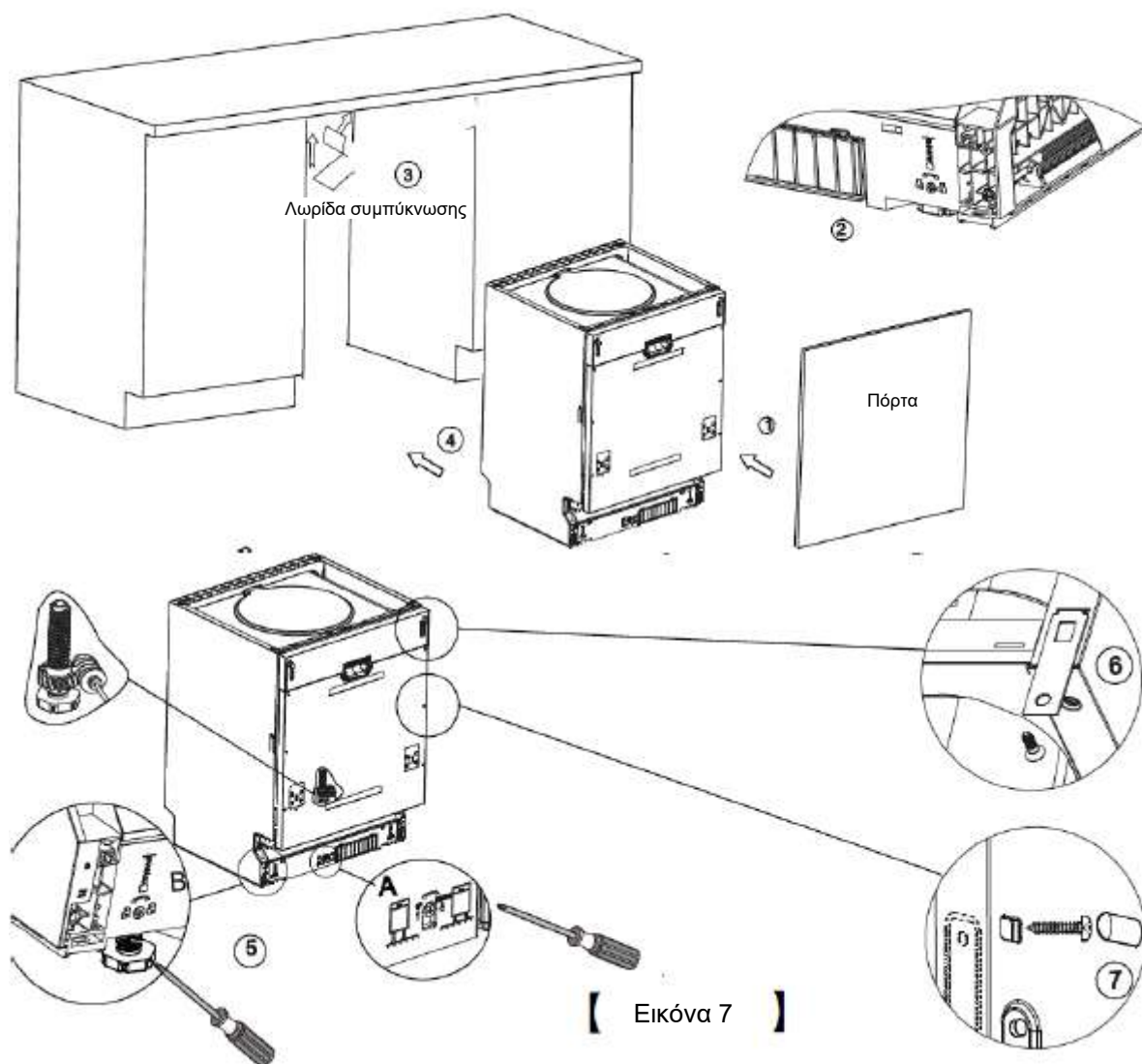
Τοποθετήστε τον σωλήνα αποστράγγισης σε έναν σωλήνα αποστράγγισης με ελάχιστη διάμετρο 4 cm ή αφήστε τον να τρέξει μέσα στο νεροχύτη και αποφύγετε την κάμψη ή την πτύχωσή του. Χρησιμοποιήστε την ειδική πλαστική βάση που παρέχεται με τη συσκευή. Η κορυφή του σωλήνα δεν πρέπει να ξεπερνά το εύρος 40 και 100 cm. Η κορυφή του σωλήνα δεν πρέπει να βυθιστεί σε νερό.

Η πλαστική βάση του σωλήνα πρέπει να είναι στερεωμένη με ασφάλεια στον τοίχο για να αποφευχθεί η μετατόπιση του σωλήνα αποστράγγισης και έτσι να αποτρέπεται η υπερχειλίση του νερού.



## • Βήματα εγκατάστασης του πλυντηρίου πιάτων

- 1 Εγκαταστήστε την πόρτα επίπλου στην εξωτερική πόρτα του πλυντηρίου πιάτων χρησιμοποιώντας τα στηρίγματα που παρέχονται. Ανατρέξτε στο πρότυπο για την τοποθέτηση των στηριγμάτων.
- 2 Ρυθμίστε την τάνυση των ελατηρίων της πόρτας με κλειδί Allen στρίβοντάς το δεξιόστροφα για να σφίξετε τα αριστερά και δεξιά ελατήρια της πόρτας. Σε αντίθετη περίπτωση, ενδέχεται να προκληθεί ζημιά στο πλυντήριο πιάτων σας (Εικόνα 2).
- 3 Συνδέστε τον σωλήνα εισροής στην παροχή κρύου νερού.
- 4 Συνδέστε τον σωλήνα αποστράγγισης. Ανατρέξτε στο διάγραμμα. (Εικόνα 6)
- 5 Συνδέστε το καλώδιο τροφοδοσίας.
- 6 Κολλήστε τη λωρίδα συμπίκνωσης κάτω από την επιφάνεια εργασίας του θαλάμου. Βεβαιωθείτε ότι η λωρίδα συμπίκνωσης είναι στο ίδιο επίπεδο με την άκρη της επιφάνειας εργασίας.
- 6 Τοποθετήστε το πλυντήριο πιάτων στη θέση του.
- 7 Ευθυγραμμίστε το πλυντήριο πιάτων. Τα πίσω πόδια μπορούν να ρυθμιστούν από το εμπρόσθιο τμήμα του πλυντηρίου πιάτων εάν περιστρέψετε τη βίδα Allen στη μέση της βάσης του πλυντηρίου πιάτων με ένα κλειδί Allen (εικόνα 5A). Για να ρυθμίσετε το μπροστινό πόδι, χρησιμοποιήστε ένα κατσαβίδι με επίπεδη μύτη και περιστρέψτε το μπροστινό πόδι μέχρι να ευθυγραμμιστεί το πλυντήριο πιάτων (Εικόνα 5B).
- 8 Το πλυντήριο πιάτων πρέπει να είναι ασφαλισμένο στη θέση του. Υπάρχουν δύο τρόποι για να γίνει αυτό:
  - A. Κανονική επιφάνεια εργασίας: Τοποθετήστε το άγκιστρο εγκατάστασης στην εσοχή του πλαϊνού πίνακα και ασφαλίστε το στην επιφάνεια εργασίας με τις ξύλινες βίδες (Εικόνα 6).
  - B. Επιφάνεια εργασίας από μάρμαρο ή γρανίτη: συνδέστε το βραχίονα στο πλευρικό πλαίσιο του πλυντηρίου πιάτων και, στη συνέχεια, ασφαλίστε το πλυντήριο πιάτων στον θάλαμο. Τοποθετήστε το καπάκι από καουτσούκ πάνω από τη βίδα (Εικόνα 7).



【 Εικόνα 7 】

Το πλυντήριο πιάτων πρέπει να είναι σε επίπεδη θέση για τη σωστή λειτουργία ραφιού πιάτων και απόδοσης πλύσης.

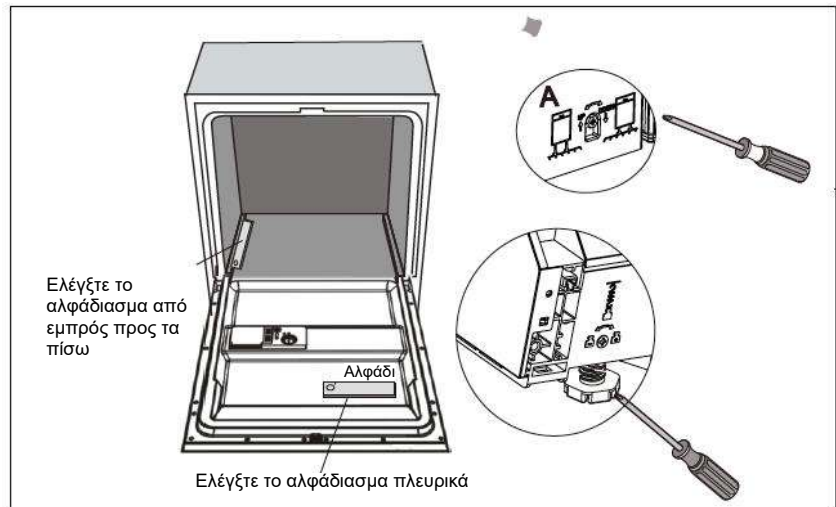
- 1 Τοποθετήστε ένα αλφάδι στην πόρτα και ράγα ραφιού μέσα στη δεξαμενή, όπως απεικονίζεται, για να ελέγξετε ότι το πλυντήριο πιάτων είναι ισόπεδο.
- 2 Αλφαδιάστε το πλυντήριο πιάτων ρυθμίζοντας τα τρία πόδια ρύθμισης, το καθένα ξεχωριστά.
- 3 Αφού αλφαδιάσετε το πλυντήριο πιάτων, προσέξτε να μην ανατραπεί.

## 【 Εικόνα 8 】

Απεικόνιση ρύθμισης ποδιών

ΠΑΡΑΤΗΡΗΣΗ:

Το μέγιστο ύψος ρύθμισης των ποδιών είναι 60 mm.



## Σύνδεση με το ρεύμα

### **⚠ ΠΡΟΕΙΔΟΠΟΙΗΣΗ!**

Για την ασφάλειά σας:

- Μην χρησιμοποιείτε καλώδιο επέκτασης ή προσαρμογέα σε αυτήν τη συσκευή.
- Μην κόβετε ή αφαιρείτε σε καμία περίπτωση τη σύνδεση γείωσης από το καλώδιο τροφοδοσίας.

### Ηλεκτρικές προδιαγραφές

Ανατρέξτε στην ετικέτα αξιολόγησης για να μάθετε την εκτιμώμενη τάση και συνδέστε το πλυντήριο πιάτων στο κατάλληλο τροφοδοτικό.

Χρησιμοποιήστε την απαιτούμενη ασφάλεια 10amp, την ασφάλεια καθυστέρησης χρόνου και τον διακόπτη κυκλώματος που συνιστώνται και παρέχετε χωριστό κύκλωμα μόνο για αυτή τη συσκευή.

**⚠ Διασφαλίστε ότι υπάρχει σωστή γείωση πριν από τη χρήση**

### Σύνδεση με το ρεύμα

Ελέγξτε τις ιδιότητες της παροχής ρεύματος. Βεβαιωθείτε ότι η τάση και η συχνότητα του ρεύματος αντιστοιχούν με αυτές που αναγράφονται στην ετικέτα τεχνικών χαρακτηριστικών. Εισάγετε μόνο το βύσμα σε μια ηλεκτρική πρίζα που έχει γειωθεί σωστά. Εάν η ηλεκτρική πρίζα στην οποία πρέπει να συνδεθεί η συσκευή δεν είναι κατάλληλη για το βύσμα, αντικαταστήστε την πρίζα και μη χρησιμοποιείτε προσαρμογείς ή παρόμοια μέσα καθώς μπορεί να προκαλέσουν υπερθέρμανση και εγκαύματα.

## Σύνδεση νερού

### Σύνδεση κρύου νερού



Συνδέστε τον εύκαμπτο σωλήνα τροφοδοσίας κρύου νερού σε σύνδεση με σπειρώμα 3/4(ίντσας) και βεβαιωθείτε ότι είναι σφικτά συνδεδεμένος. Εάν οι σωλήνες του νερού είναι καινούριοι ή δεν έχουν χρησιμοποιηθεί για μεγάλο χρονικό διάστημα, αφήστε το νερό να τρέξει για να βεβαιωθείτε ότι το νερό είναι καθαρό. Αυτή η προφύλαξη είναι απαραίτητη για να αποφευχθεί ο κίνδυνος εισροής νερού που μπορεί να αποφράξει και να προκαλέσει φθορά στη συσκευή.



### ΠΡΟΕΙΔΟΠΟΙΗΣΗ!

Κλείστε την κάνουλα μετά από τη χρήση.

### Τοποθέτηση της συσκευής

Τοποθετήστε τη συσκευή στην επιθυμητή θέση. Η πλάτη πρέπει να στηριχτεί στον τοίχο και τα πλευρικά τμήματα κατά μήκος των παρακείμενων ερμαρίων ή τοίχων. Το πλυντήριο πιάτων είναι εξοπλισμένο με παροχή νερού και σωλήνες αποστράγγισης που μπορούν να τοποθετηθούν είτε στα δεξιά είτε στα αριστερά για ευκολότερη, σωστή εγκατάσταση.

### Πώς να στραγγίξετε το πλεονάζον νερό από τους σωλήνες

Εάν ο νεροχύτης είναι 1000 χιλιοστά πιο ψηλά από το δάπεδο, το πλεονάζον νερό που υπάρχει στους σωλήνες δε μπορεί να αποστραγγιστεί απευθείας στον νεροχύτη. Πρέπει να αποστραγγιστεί το πλεονάζον νερό από τους σωλήνες σε μπολ ή κατάλληλο δοχείο τοποθετημένο εξωτερικά και σε επίπεδο χαμηλότερο από αυτό του νεροχύτη.

### Έξοδος νερού

Συνδέστε το σωλήνα αποστράγγισης νερού. Ο σωλήνας αποστράγγισης πρέπει να τοποθετηθεί σε όρθια θέση για να αποφύγετε διαρροές νερού. Βεβαιωθείτε ότι ο σωλήνας παροχής νερού δεν είναι λυγισμένος ή συνθλιμμένος.

### Σωλήνας επέκτασης

Εάν χρειάζεστε προέκταση του σωλήνα αποστράγγισης, φροντίστε να χρησιμοποιήσετε παρόμοιο σωλήνα αποστράγγισης.

Δεν πρέπει να είναι μακρύτερος από 4 μέτρα. Διαφορετικά, η απόδοση του πλυντηρίου πιάτων μπορεί να μειωθεί.

### Σύνδεση σιφονιού

Η απόσταση μεταξύ της σύνδεσης αποστράγγισης και του κάτω μέρους της συσκευής δεν πρέπει να υπερβαίνει τα 1000 χιλιοστά. Ο σωλήνας αποστράγγισης πρέπει να στερεωθεί.

## Έναρξη του πλυντηρίου πιάτων

Τα ακόλουθα πρέπει να ελέγχονται πριν από την έναρξη του πλυντηρίου πιάτων.

- 1 Το πλυντήριο πιάτων είναι σε επίπεδη και σταθερή θέση
- 2 Η βαλβίδα εισόδου είναι ανοικτή
- 3 Οι συνδέσεις των αγωγών είναι σφικτά κλεισμένες και δεν υπάρχει διαρροή
- 4 Τα καλώδια συνδέονται σωστά
- 5 Η παροχή ρεύματος είναι ενεργοποιημένη
- 6 Οι σωλήνες παροχής και αποστράγγισης έχουν συστραφεί
- 7 Όλα τα υλικά συσκευασίας και τα εγχειρίδια πρέπει να έχουν αφαιρεθεί από το πλυντήριο πιάτων



### Σημαντικό:

Μετά από την εγκατάσταση, κρατήστε αυτό το εγχειρίδιο:

το περιεχόμενο του παρόντος εγχειριδίου είναι πολύ χρήσιμο για τους χρήστες.

## 9. Συμβουλές αντιμετώπισης προβλημάτων

### Πριν καλέσετε το service

Παρακαλώ ελέγξτε τα παρακάτω πριν απευθυνθείτε στο service



Τεχνικά  
προβλήματα

#### Πρόβλημα

Το πλυντήριο δεν  
ξεκινά

#### Πιθανή αιτία

Καμένη ασφάλεια ή  
ενεργοποιήθηκε ο  
ασφαλειοδιακόπτης

#### Τι πρέπει να κάνετε;

Αντικαταστήστε την ασφάλεια ή επαναφέρετε το  
διακόπτη κυκλώματος. Αφαιρέστε οποιεσδήποτε  
άλλες συσκευές που μοιράζονται το ίδιο  
κύκλωμα με το πλυντήριο πιάτων

Η παροχή ρεύματος δεν  
είναι ενεργοποιημένη

Βεβαιωθείτε ότι το πλυντήριο πιάτων είναι  
ενεργοποιημένο και ότι η πόρτα έχει κλείσει  
καλά.

Η πίεση του νερού είναι  
χαμηλή

Ελέγξτε ότι η παροχή νερού είναι συνδεδεμένη  
σωστά και ότι είναι ενεργοποιημένη.

Η πόρτα του πλυντηρίου  
πιάτων δεν έχει κλείσει  
σωστά.

Βεβαιωθείτε ότι η πόρτα έχει κλείσει καλά.

Το νερό δεν  
αντλήθηκε από το  
πλυντήριο

Συστροφή στο σωλήνα  
αποστράγγισης

Ελέγξτε τον σωλήνα αποστράγγισης.

Το φίλτρο έχει  
αποφραχτεί

Ελέγξτε το χοντρό φίλτρο (ανατρέξτε στην  
ενότητα με τίτλο «Καθαρισμός του φίλτρου»)

Ο νεροχύτης έχει φράξει

Ελέγξτε τον νεροχύτη της κουζίνας για να  
βεβαιωθείτε ότι η αποστράγγισή του λειτουργεί  
σωστά.

Εάν το πρόβλημα είναι ότι η αποστράγγιση του  
νεροχύτη της κουζίνας δεν λειτουργεί σωστά,  
μπορεί να πρέπει να καλέσετε υδραυλικό αντί  
για τεχνικό πλυντηρίου πιάτων.

Αφρός εντός της  
δεξαμενής

Ακατάλληλο  
απορρυπαντικό

Χρησιμοποιήστε μόνο το ειδικό απορρυπαντικό  
πιάτων για να αποφευχθούν οι σαπουνάδες.  
Εάν αυτό συμβεί, ανοίξτε το πλυντήριο πιάτων  
και αφήστε τον αφρό να εξατμιστεί. Προσθέστε 3  
ή 4 λίτρα κρύου νερού στη δεξαμενή. Κλείστε και  
ασφαλίστε το πλυντήριο πιάτων. Στη συνέχεια,  
επιλέξτε έναν κύκλο πλύσης. Το πλυντήριο  
πιάτων θα στραγγίξει το νερό στο πρώτο βήμα.  
Ανοίξτε την πόρτα αφού έχει ολοκληρωθεί η  
αποστράγγιση και ελέγξτε ότι οι σαπουνάδες  
έχουν εξαφανιστεί. Επαναλάβετε κατά  
περίπτωση.

Διαρροή λαμπρυντικού

Πάντα σκουπίζετε τις διαρροές λαμπρυντικού  
αμέσως.

Κηλίδες στο  
εσωτερικό της  
δεξαμενής

Χρησιμοποιήθηκε  
απορρυπαντικό με  
χρωστική

Βεβαιωθείτε ότι το απορρυπαντικό δεν περιέχει  
χρωστική.

Γενικά  
προβλήματα

Λευκή μεμβράνη  
στην εσωτερική  
επιφάνεια

Ανόργανα στοιχεία  
σκληρού νερού

Για να καθαρίσετε το εσωτερικό, χρησιμοποιήστε  
ένα νωπό σφουγγάρι με το απορρυπαντικό  
πλυντηρίου και φορέστε λαστιχένια γάντια.  
Μη χρησιμοποιείτε οποιοδήποτε άλλο  
καθαριστικό προϊόν εκτός από απορρυπαντικό  
πλυντηρίου πιάτων για αποφυγή αφρισμού ή  
σαπουνάδας.

Υπάρχουν λεκέδες  
σκουριάς στα  
μαχαιροπύρουνα

Τα επηρεαζόμενα  
αντικείμενα δεν είναι  
ανθεκτικά στη  
διάβρωση.

Δεν εκτελέστηκε το  
πρόγραμμα μετά από  
την προσθήκη αλατιού  
πλυντηρίου πιάτων.  
Ίχνη αλατιού έχουν  
μείνει στον κύκλο  
πλύσης.

Εκτελείτε πάντα το γρήγορο πρόγραμμα πλύσης  
χωρίς σκεύη στο πλυντήριο πιάτων και χωρίς να  
επιλέξετε τη λειτουργία Turbo (εάν υπάρχει),  
αφού προσθέσετε αλάτι πλυντηρίου πιάτων.

Το καπάκι του  
αποσκληρυντή είναι  
χαλαρό.

Ελέγξτε το καπάκι και βεβαιωθείτε ότι το  
κούμπωμα λειτουργεί σωστά.



### **Πρόβλημα**

### **Πιθανή αιτία**

### **Τι πρέπει να κάνετε;**

**Θόρυβος κτυπήματος στο θάλαμο πλύσης**

Ένας βραχίονας ψεκασμού προσκρούει σε αντικείμενο του καλαθιού.

Διακόψτε το πρόγραμμα και τοποθετήστε ξανά τα αντικείμενα έτσι ώστε να μην εμποδίζουν τον βραχίονα ψεκασμού.

**Κροτάλισμα στο θάλαμο πλύσης**

Τα σκεύη δεν είναι τοποθετημένα σταθερά στο θάλαμο πλύσης.

Διακόψτε το πρόγραμμα και τοποθετήστε τα σκεύη σωστά.

**Θόρυβος κτυπήματος στους σωλήνες νερού**

Αυτό μπορεί να προκληθεί από την επιτόπια εγκατάσταση ή τη διατομή των σωληνώσεων.

Αυτό δεν έχει καμία επίδραση στη λειτουργία του πλυντηρίου πιάτων. Σε περίπτωση αμφιβολίας, επικοινωνήστε με επαγγελματία υδραυλικό.

**Τα πιάτα δεν είναι καθαρά**

Τα πιάτα δεν έχουν τοποθετηθεί σωστά.

Δείτε τις σημειώσεις στην ενότητα «Γέμισμα του καλαθιού του πλυντηρίου πιάτων»

Το πρόγραμμα δεν ήταν αρκετά ισχυρό.

Επιλέξτε ένα πιο εντατικό πρόγραμμα.

Δε διανεμήθηκε αρκετό απορρυπαντικό.

Χρησιμοποιήστε περισσότερο απορρυπαντικό, ή αλλάξτε το απορρυπαντικό σας.

Τα αντικείμενα εμποδίζουν την κίνηση των εκτοξευτήρων νερού.

Τοποθετήστε ξανά τα αντικείμενα σωστά έτσι ώστε ο εκτοξευτήρας νερού να κινείται ελεύθερα

Το σύστημα φίλτρου στη βάση του θαλάμου πλύσης δεν είναι καθαρό ή δεν έχει τοποθετηθεί σωστά. Η κατάσταση αυτή ενδέχεται να προκαλεί έμφραξη των ψεκαστήρων.

Καθαρίστε ή/και τοποθετήστε τη μονάδα φίλτρων σωστά.

Καθαρίστε τους βραχίονες ψεκασμού. Ανατρέξτε στην ενότητα «Καθαρισμός των βραχιόνων ψεκασμού».

**Θαμπάδα στα γυαλικά**

Συνδυασμός μαλακού νερού και μεγάλης ποσότητας απορρυπαντικού.

Χρησιμοποιήστε λιγότερο απορρυπαντικό εάν έχετε μαλακό νερό και επιλέξτε μικρότερο κύκλο για να πλύνετε τα γυαλικά και να τα καθαρίσετε.

**Μαύρα ή γκρι σημάδια στα πιάτα**

Τριβή ανάμεσα στα πιάτα και σκεύη από αλουμίνιο.

Χρησιμοποιήστε ένα ήπιο λειαντικό καθαριστικό για να εξαλείψετε αυτά τα σημάδια.

**Υπολείμματα απορρυπαντικού στις θήκες**

Τα πιάτα εμποδίζουν τις θήκες του απορρυπαντικού.

Τοποθετήστε ξανά τα πιάτα σωστά.

**Τα πιάτα δε στεγνώνουν**

Εσφαλμένη φόρτωση

Γεμίστε το πλυντήριο πιάτων σύμφωνα με τις οδηγίες.

Πάρα πολύ λίγο λαμπρυντικό

Αυξήστε την ποσότητα του λαμπρυντικού/αναπληρώστε την ποσότητα στη θήκη του λαμπρυντικού.

Τα πιάτα αφαιρούνται πολύ σύντομα

Μην αδειάζετε το πλυντήριο πιάτων σας αμέσως μετά από το πλύσιμο. Ανοίξτε την πόρτα ελαφρώς έτσι ώστε να μπορεί να διαφύγει ο ατμός. Ξεκινήστε το άδειασμα του πλυντηρίου μόνο όταν τα πιάτα είναι ζεστά στην αφή. Αδειάστε πρώτα το κάτω καλάθι. Αυτό αποτρέπει το νερό να τρέχει από τα πιάτα του άνω καλαθιού.

Έχει επιλεγεί λάθος πρόγραμμα

Στο σύντομο πρόγραμμα η θερμοκρασία πλύσης είναι χαμηλότερη. Αυτό επίσης μειώνει την απόδοση καθαρισμού. Επιλέξτε ένα πρόγραμμα με μεγάλη διάρκεια πλύσης.

Χρήση μαχαιροπίρουνων με επίστρωση χαμηλής ποιότητας

Η αποστράγγιση του νερού είναι πιο δύσκολη με αυτά τα αντικείμενα. Μαχαιροπίρουνα ή πιάτα αυτού του τύπου δεν είναι κατάλληλα για πλύσιμο στο πλυντήριο πιάτων.

Θόρυβος

Μη ικανοποιητικό αποτέλεσμα πλύσης

Μη ικανοποιητικό αποτέλεσμα στεγνώματος

## Κωδικοί σφαλμάτων

Όταν εμφανιστεί κάποια δυσλειτουργία, η συσκευή θα εμφανίσει κωδικό σφάλματος για να σας προειδοποιήσει:

<b>Κωδικός</b>	<b>Τι σημαίνει</b>	<b>Πιθανή αιτία</b>
Η λυχνία του γρήγορου προγράμματος αναβοσβήνει γρήγορα	Μεγαλύτερος χρόνος έναρξης.	Δεν είναι ανοιχτή η βαλβίδα εισαγωγής νερού ή είναι περιορισμένη η πρόσληψη νερού ή η πίεση είναι πολύ χαμηλή.
Η λυχνία του προγράμματος για τα γυαλικά αναβοσβήνει γρήγορα	Υπερχείλιση	Κάποιο στοιχείο του πλυντηρίου πιάτων έχει διαρροή

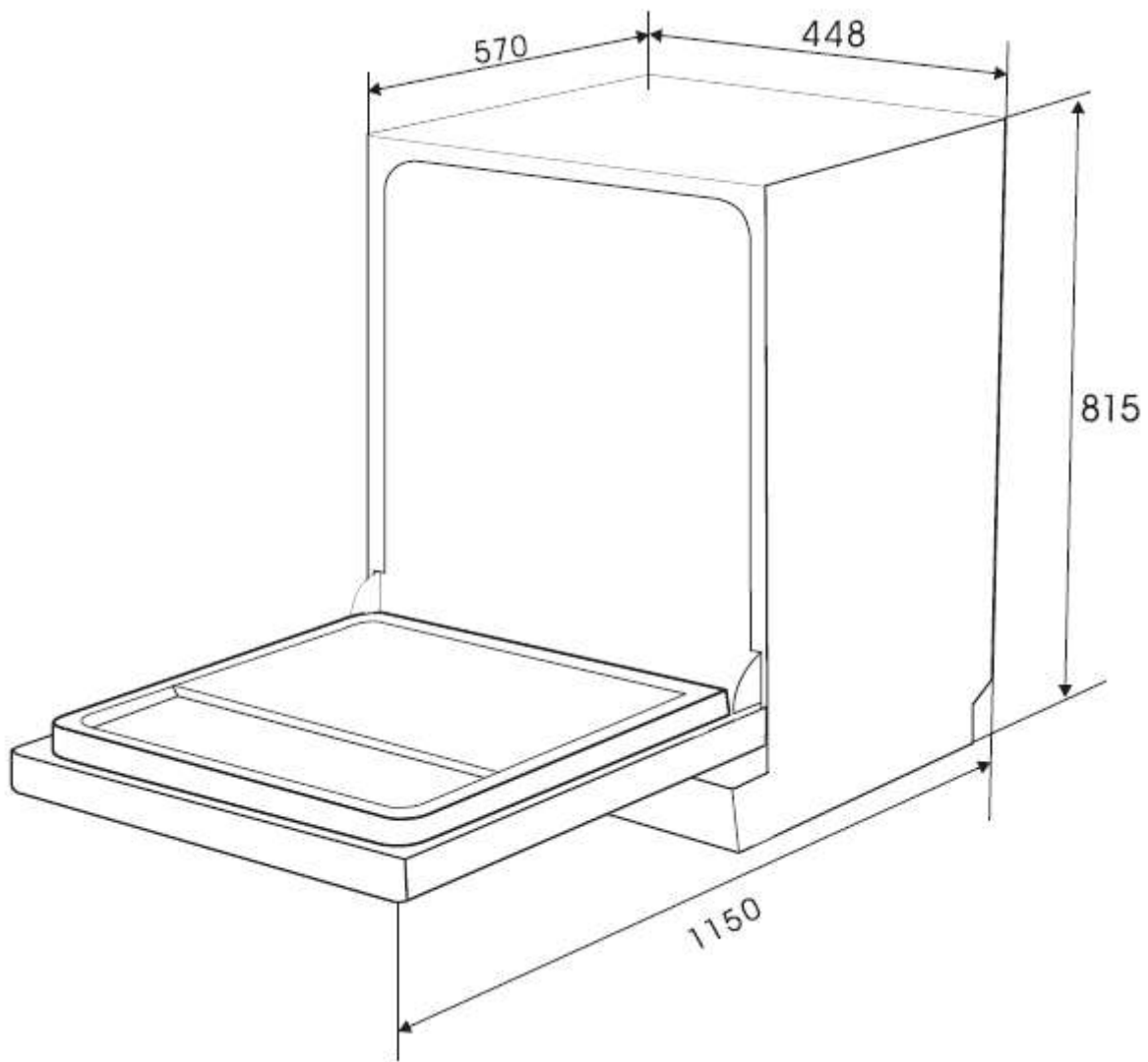


### ΠΡΟΕΙΔΟΠΟΙΗΣΗ!

- Εάν προκύψει υπερχειλίση, απενεργοποιήστε την κύρια παροχή νερού πριν καλέσετε το service.
- Εάν υπερχειλίσει ο δίσκος βάσης:
  - Απενεργοποιήστε την κεντρική παροχή νερού πριν επικοινωνήσετε με το σέρβις
  - Αφαιρέστε το υπερβάλλον νερό πριν εκκινήσετε πάλι το πλυντήριο πιάτων.



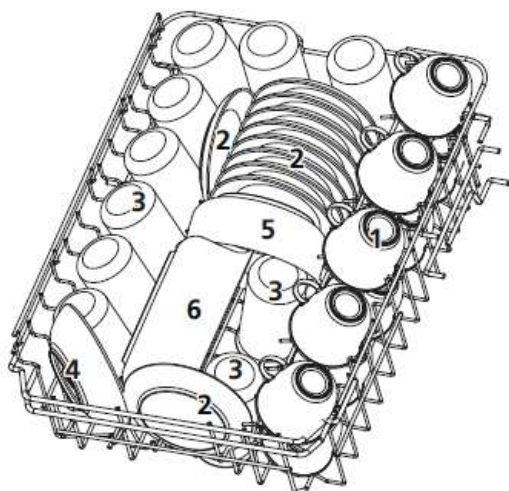
## Τεχνικά χαρακτηριστικά



Ύψος:	815 mm
Πλάτος:	448 mm
Βάθος:	570 mm (με κλειστή πόρτα)
Παροχή ρεύματος:	δείτε την ετικέτα τεχνικών χαρακτηριστικών
Χωρητικότητα:	10 σερβίτσια

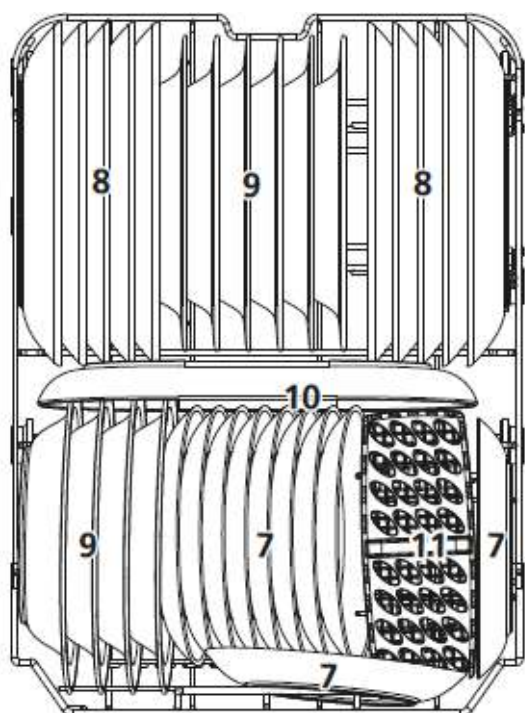
# ΔΙΑΔΙΚΑΣΙΑ ΦΟΡΤΩΣΗΣ ΤΩΝ ΚΑΛΑΘΙΩΝ ΣΥΜΦΩΝΑ ΜΕ ΤΟ EN 50242:

## 1. Άνω καλάθι:



Αριθμός	Αντικείμενο
1	Κούπες
2	Πιατάκια
3	Ποτήρια
4	Μπολάκια
5	Μεσαία μπολ
6	Μεγάλα μπολ

## 2. Κάτω καλάθι:

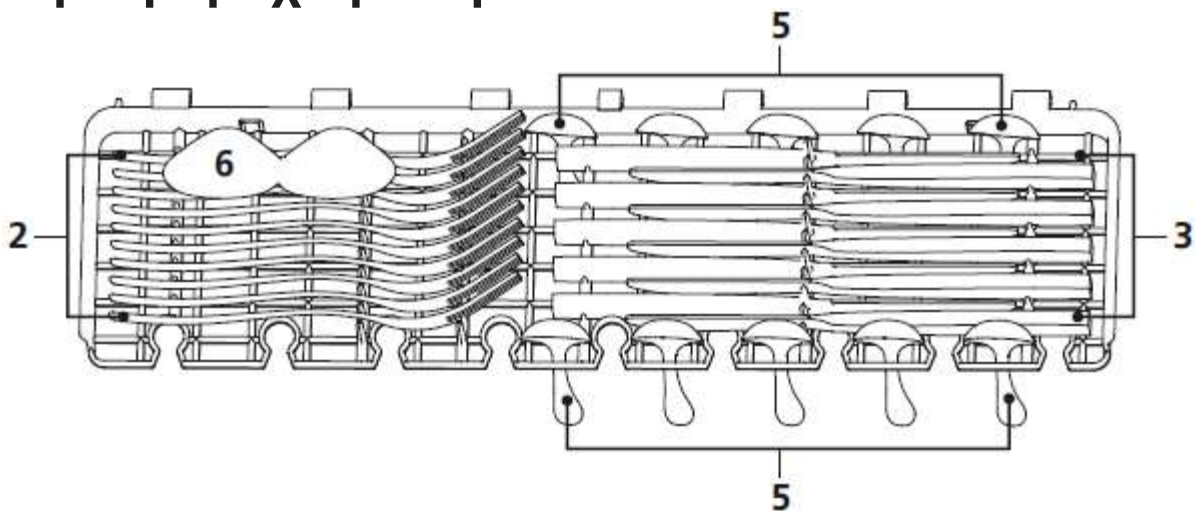


Αριθμός	Αντικείμενο
7	Πιατάκια γλυκού
8	Πιάτα ρηχά
9	Πιάτα βαθιά
10	Πιατέλες
11	Καλάθι μαχαιροπήρουνων

### Προσοχή:

Η μη συμμόρφωση με τις οδηγίες φόρτωσης μπορεί να οδηγήσει σε κακή ποιότητα πλύσης.

### 3. Συρτάρι μαχαιροπίρουνων:

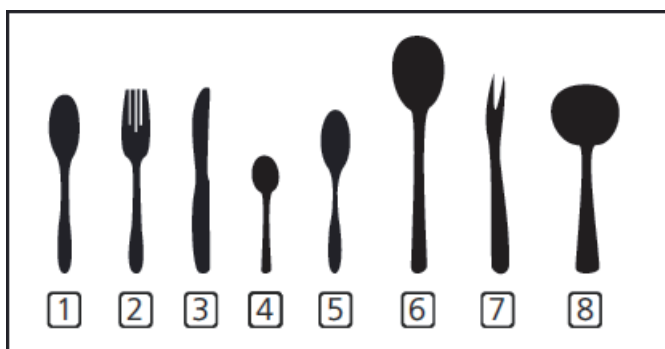
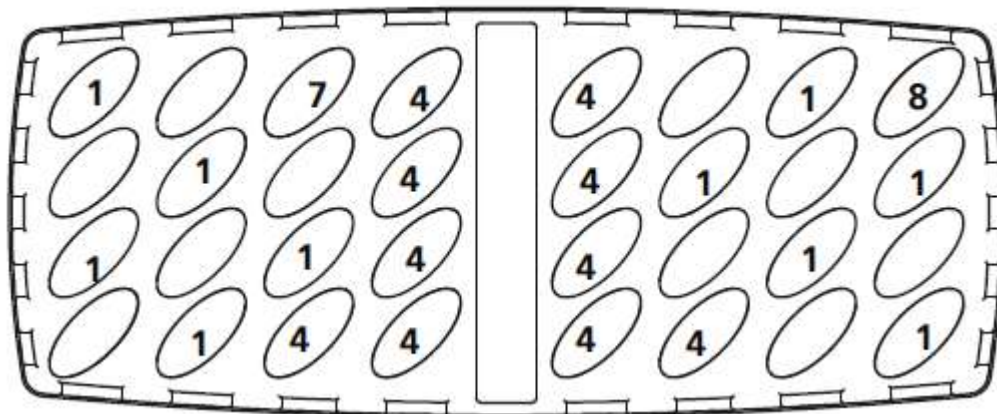


#### ΠΑΡΑΤΗΡΗΣΗ:

Τοποθετήστε πιάτα και ελαφριά σκεύη στο ράφι. Το συνολικό βάρος είναι μικρότερο από 1,5 kg.

### 4. Καλάθι μαχαιροπήρουνων:

→ ΜΕΣΑ



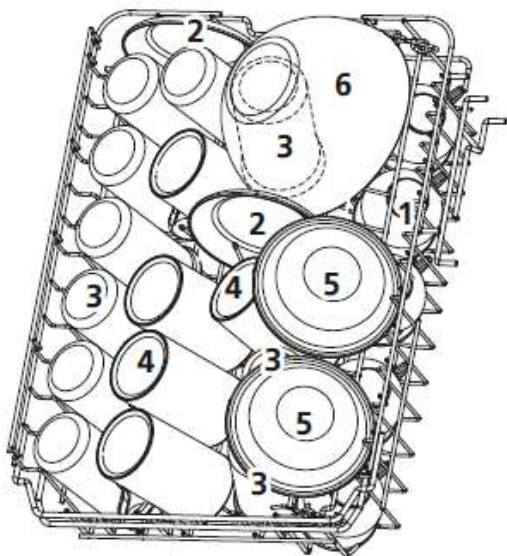
Αριθμός	Αντικείμενο
1	Κουτάλια σούπας
2	Πιρούνια
3	Μαχαίρια
4	Κουταλάκια τσαγιού
5	Κουταλάκια γλυκού
6	Κουτάλες
7	Πιρούνες
8	Κουτάλες σούπας

Πληροφορίες σχετικά με τις δοκιμές συγκρισιμότητας σύμφωνα με το πρότυπο EN 50242:

Χωρητικότητα: 10 σερβίτσια  
 Θέση του άνω καλάθιού: χαμηλά  
 Πρόγραμμα: ECO  
 Αριθμός λειτουργιών με διανομή  
 λαμπρυντικού: θέση 5  
 Ρύθμιση αποσκληρυντή: H3

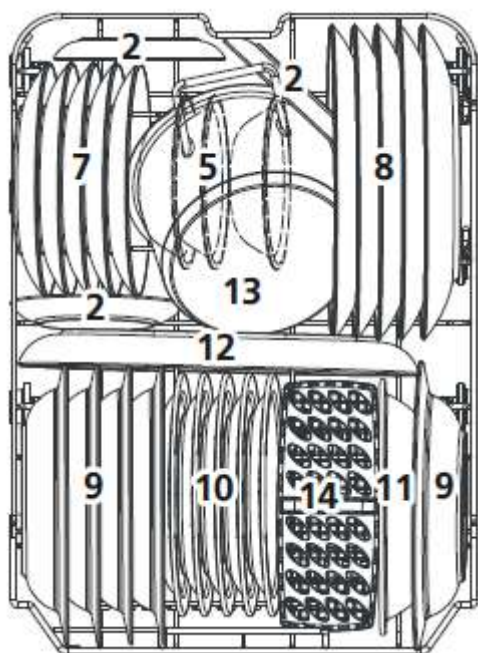
# ΔΙΑΔΙΚΑΣΙΑ ΦΟΡΤΩΣΗΣ ΤΩΝ ΚΑΛΑΘΙΩΝ ΣΥΜΦΩΝΑ ΜΕ ΤΟ EN 60436:

## 1. Άνω καλάθι:



Αριθμός	Αντικείμενο
1	Κούπες
2	Πιατάκια
3	Ποτήρια
4	Μεγάλα φλιτζάνια
5	Μπολάκια γλυκού
6	Γυάλινα μπολ

## 2. Κάτω καλάθι:

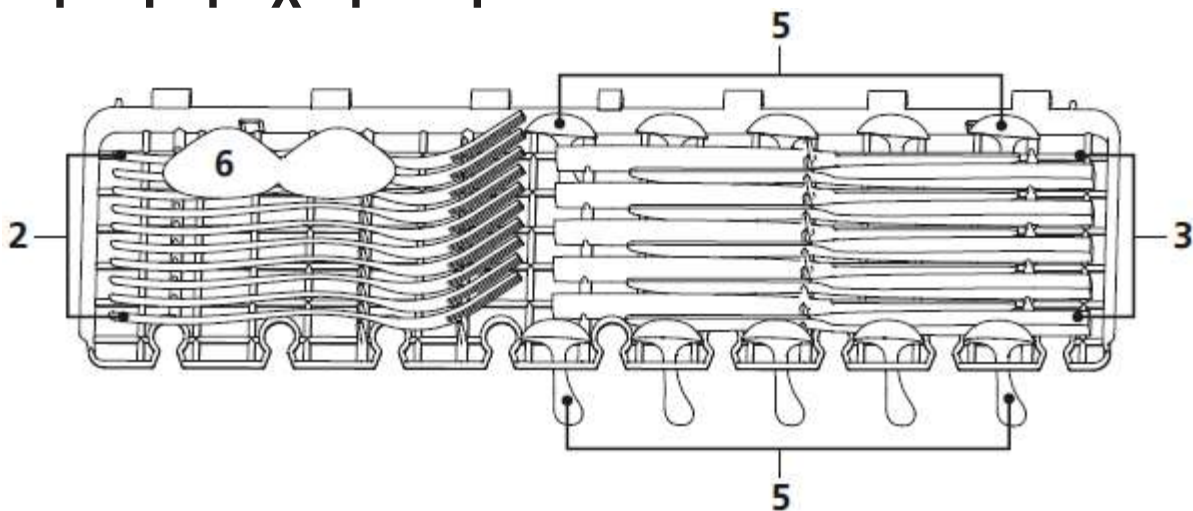


Αριθμός	Αντικείμενο
7	Πιατάκια γλυκού
8	Πιάτα ρηχά
9	Πιάτα βαθιά
10	Πιατάκια γλυκού μελαμίνης
11	Μπολ μελαμίνης
12	Οβάλ σκεύη
13	Μικρές κατσαρόλες
14	Καλάθι μαχαιροπήρουνων

### Προσοχή:

Η μη συμμόρφωση με τις οδηγίες φόρτωσης μπορεί να οδηγήσει σε κακή ποιότητα πλύσης.

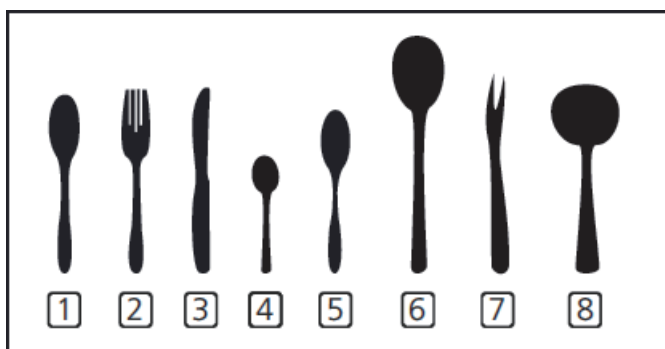
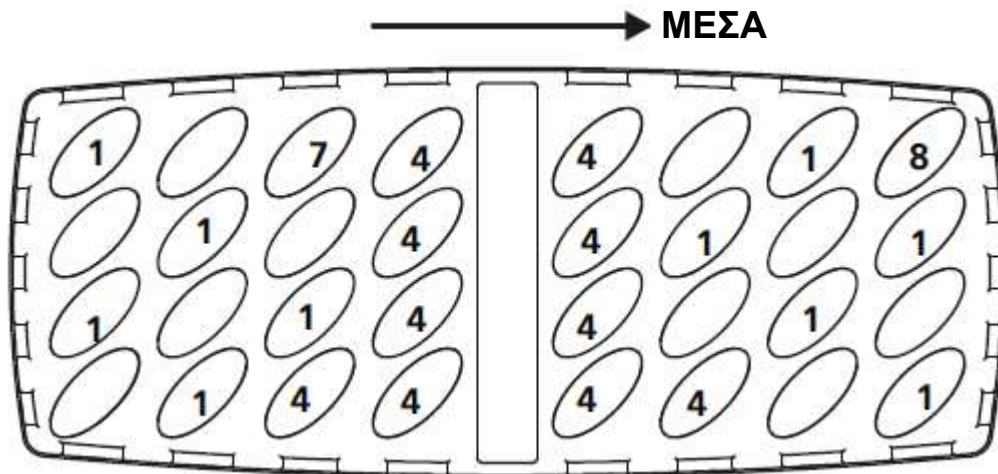
### 3. Συρτάρι μαχαιροπίρουνων:



#### 💡 ΠΑΡΑΤΗΡΗΣΗ:

Τοποθετήστε πιάτα και ελαφριά σκεύη στο ράφι. Το συνολικό βάρος είναι μικρότερο από 1,5 kg.

### 4. Καλάθι μαχαιροπήρουνων:



Αριθμός	Αντικείμενο
1	Κουτάλια σούπας
2	Πιρούνια
3	Μαχαίρια
4	Κουταλάκια τσαγιού
5	Κουταλάκια γλυκού
6	Κουτάλες
7	Πιρούνες
8	Κουτάλες σούπας

Πληροφορίες σχετικά με τις δοκιμές συγκρισιμότητας σύμφωνα με το πρότυπο EN 60436:

Χωρητικότητα: 10 σερβίτσια

Θέση του άνω καλάθιού: χαμηλά

Πρόγραμμα: ECO

Αριθμός λειτουργιών με διανομή

λαμπρυντικού: θέση 5

Ρύθμιση αποσκληρυντή: H3

# ΠΡΟΣΒΑΣΗ ΣΤΗ ΒΑΣΗ ΔΕΔΟΜΕΝΩΝ

Για να αποκτήσετε πρόσβαση στις πληροφορίες σχετικά με το μοντέλο σας, οι οποίες είναι αποθηκευμένες στη βάση δεδομένων προϊόντων, σύμφωνα με τον Κανονισμό (ΕΕ) 2019/2017 και σχετικά με την ενεργειακή σήμανση, συνδεθείτε στον ιστότοπο: <https://eprel.ec.europa.eu/>

Βρείτε τον κωδικό της συσκευής σας στον ιστότοπο εισάγοντας τον κωδικό σέρβις που αναφέρεται στην πινακίδα της συσκευής σας.

Ένας άλλος τρόπος πρόσβασης σε αυτές τις πληροφορίες είναι μέσω του κωδικού «QR» της ενεργειακής ετικέτας του προϊόντος σας.

## Εξυπηρέτηση μετά την πώληση:

Εξυπηρέτηση μετά την πώληση:

Τυχόν συντήρηση στον εξοπλισμό σας θα πρέπει να πραγματοποιείται:

- Είτε από τον αντιπρόσωπό σας
- Είτε από άλλον εξειδικευμένο μηχανικό που είναι εξουσιοδοτημένος αντιπρόσωπος για τις συσκευές Brandt

Κατά το κλείσιμο ραντεβού, αναφέρετε τα πλήρη στοιχεία του εξοπλισμού σας (μοντέλο, τύπος και αριθμός σειράς). Αυτές οι πληροφορίες εμφανίζονται στην πινακίδα του κατασκευαστή που επισυνάπτεται στον εξοπλισμό σας.

### ΕΝΗΜΕΡΩΣΗ

Η ελάχιστη περίοδος διαθεσιμότητας ανταλλακτικών που αναφέρονται στον Ευρωπαϊκό Κανονισμό 2019-2022-ΕΕ και είναι προσβάσιμα ιδίως στον χρήστη της συσκευής, είναι 10 έτη υπό τους όρους που προβλέπονται στον ίδιο κανονισμό.