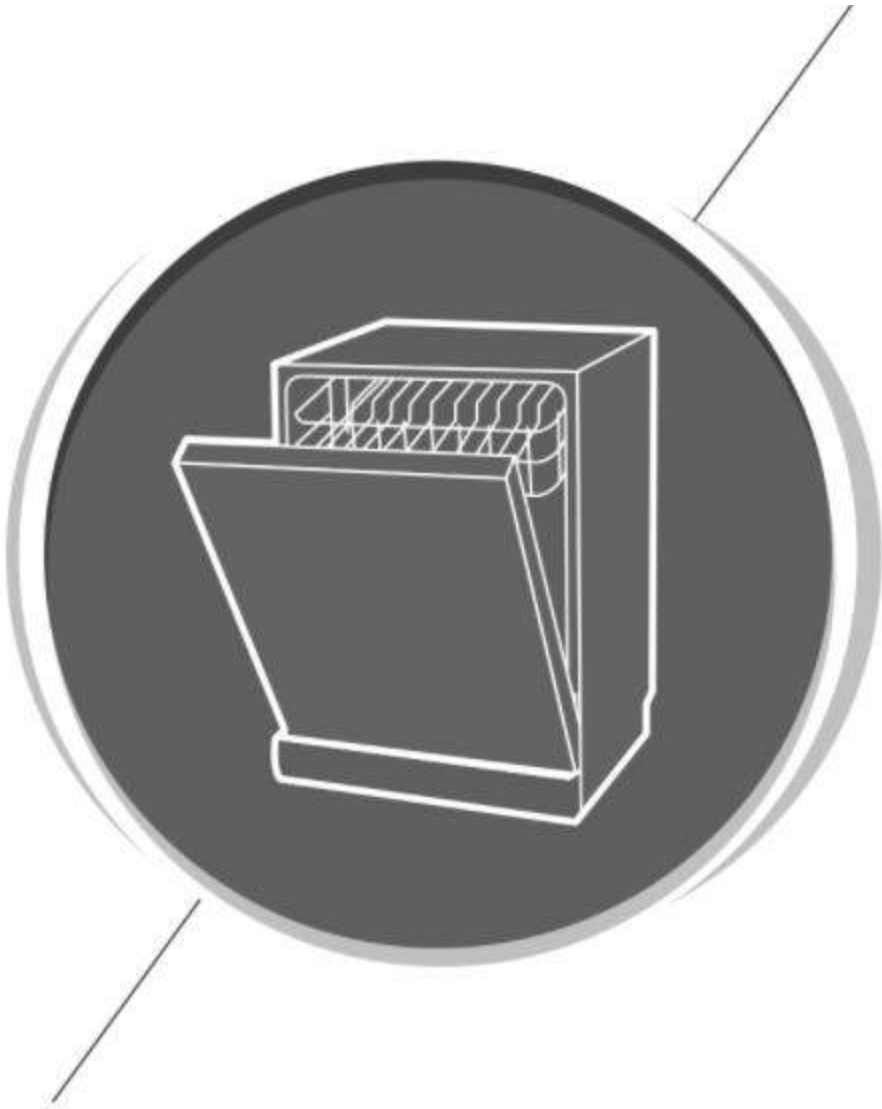


Brandt



Οδηγίες Χρήσης

BDF324DW
BDF324DB
BDF324DX



Οδηγίες
Εγκατάστασης

|| Περιεχόμενα

01



Οδηγίες Προφύλαξης

02



Επισκόπηση Προϊόντος

03



Οδηγίες Χρήσης



Φόρτωση του αλατιού στο αποσκληρυντικό
Χρήση του καλαθιού



Συντήρηση και καθαρισμός

04



Εξωτερική Φροντίδα



Εσωτερική Φροντίδα



Φροντίδα του πλυντηρίου πιάτων



Οδηγίες Εγκατάστασης

05



Σχετικά με την σύνδεση ρεύματος



Παροχή νερού και αποστράγγιση



Σύνδεση σωλήνων αποστράγγισης



Τοποθέτηση της συσκευής



Ελεύθερη εγκατάσταση

06



Αντιμετώπιση Προβλημάτων

07



Φόρτωση των καλαθιών



Σημείωση:

Ανατρέχοντας στην ενότητα σχετικά με την αντιμετώπιση προβλημάτων, θα βρείτε συμβουλές που θα σας βοηθήσουν να λύσετε ορισμένα κοινά προβλήματα μόνοι σας. Εάν δεν μπορείτε να επιλύσετε τα προβλήματα μόνοι σας, ζητήστε βοήθεια από εξουσιοδοτημένο επαγγελματία τεχνικό. Ο κατασκευαστής, ακολουθώντας μια πολιτική συνεχούς ανάπτυξης και ενημέρωσης του προϊόντος, μπορεί να κάνει τροποποιήσεις χωρίς προηγούμενη ειδοποίηση. Εάν το εγχειρίδιο χρήσης χαθεί ή δεν είναι ενημερωμένο, μπορείτε να λάβετε ένα νέο εγχειρίδιο χρήστη από τον κατασκευαστή ή τον υπεύθυνο πωλητή.

|| Οδηγίες Προφύλαξης



Προειδοποίηση:

Όταν χρησιμοποιείτε το πλυντήριο πιάτων, ακολουθήστε τις προφυλάξεις που αναφέρονται παρακάτω:

- Η εγκατάσταση και η επισκευή μπορούν να πραγματοποιηθούν μόνο από εξειδικευμένο τεχνικό
- Αυτή η συσκευή προορίζεται για οικιακή και παρόμοιες χρήσεις, όπως:
 - χώρους κουζίνας σε καταστήματα, γραφεία και άλλα εργασιακά περιβάλλοντα
 - αγροικίες
 - από πελάτες σε ξενοδοχεία, μοτέλ και άλλους τύπους κατοικιών
- Αυτή η συσκευή μπορεί να χρησιμοποιηθεί από παιδιά ηλικίας από 8 ετών και άνω, και άτομα με μειωμένες σωματικές, αισθητηριακές ή διανοητικές ικανότητες ή έλλειψη εμπειρίας και γνώσης, μόνο εάν εποπτεύονται ή τους έχουν δοθεί οδηγίες σχετικά με τη χρήση της συσκευής με τρόπο που να κατανοήσουν τους κινδύνους που ενέχονται.
- Τα παιδιά δεν πρέπει να παίζουν με τη συσκευή. Το καθάρισμα και η συντήρηση δεν πρέπει να γίνεται από παιδιά χωρίς επίβλεψη. (EN60335-1) Αυτή η συσκευή δεν προορίζεται για χρήση από άτομα (συμπεριλαμβανομένων των παιδιών) με μειωμένες σωματικές, αισθητηριακές ή διανοητικές ικανότητες ή έλλειψη εμπειρίας και γνώσης, εκτός εάν εποπτεύονται ή τους έχουν δοθεί οδηγίες σχετικά με τη χρήση της συσκευής από τον υπεύθυνο για την ασφάλειά τους. (IEC60335-1)
- Το υλικό συσκευασίας μπορεί να είναι επικίνδυνο για τα παιδιά
- Η συσκευή προορίζεται μόνο για εσωτερική χρήση
- Για προστασία από ηλεκτροπληξία μην βυθίζετε τη μονάδα, το καλώδιο ή το βύσμα σε νερό ή άλλο υγρό
- Αποσυνδέστε πριν από κάθε διαδικασία καθαρισμού και συντήρησης
- Χρησιμοποιήστε μαλακό πανί και ήπιο σαπούνι για τον καθαρισμό και μετά σκουπίστε με στεγνό πανί



Οδηγίες γείωσης

- Αυτή η συσκευή πρέπει να είναι γειωμένη. Σε περίπτωση δυσλειτουργίας ή βλάβης, η γείωση θα μειώσει τον κίνδυνο ηλεκτροπληξίας παρέχοντας μια αντίσταση στο ηλεκτρικό ρεύμα. Αυτή η συσκευή είναι εξοπλισμένο με βύσμα αγωγού γείωσης.
- Το βύσμα πρέπει να είναι συνδεδεμένο σε κατάλληλη πρίζα που είναι εγκατεστημένη και γειωμένη σύμφωνα με όλους τους τοπικούς κώδικες και διατάξεις
- Ακατάλληλη σύνδεση του εξοπλισμού γείωσης μπορεί να οδηγήσουν σε κίνδυνο ηλεκτροπληξίας
- Επικοινωνήστε με έναν ηλεκτρολόγο ή το εξουσιοδοτημένο service εάν έχετε αμφιβολίες για το αν η συσκευή είναι σωστά γειωμένη
- Μην τροποποιείτε το βύσμα που παρέχεται με την συσκευή, εάν δεν ταιριάζει στην πρίζα
- Να συνδέεται σε σωστά εγκατεστημένη πρίζα, που έχει τοποθετηθεί από εξειδικευμένο ηλεκτρολόγο
- Μην κακομεταχειρίζεστε, κάθεστε επάνω ή στηρίζετε στην πόρτα και τα ράφια του πλυντηρίου
- Μην χρησιμοποιείτε τη συσκευή αν όλα τα περιβλήματα δεν είναι σωστά τοποθετημένα στη θέση τους
- Ανοίξτε την πόρτα του πλυντηρίου πολύ προσεκτικά. Αν το πλυντήριο είναι σε λειτουργία υπάρχει κίνδυνος εκτόξευσης νερού
- Μην τοποθετείτε βαριά αντικείμενα και μην στηρίζετε στην πόρτα της συσκευής όταν είναι ανοιχτή. Μπορεί να ανατραπεί προς τα εμπρός
- Κατά την φόρτωση:
 1. τοποθετήστε προσεκτικά τα αιχμηρά αντικείμενα για να αποφύγετε ζημιά στην στεγανοποίηση της πόρτας
 2. Προσοχή : αιχμηρά αντικείμενα, όπως μαχαίρια πρέπει να τοποθετούνται στο κατάλληλο καλάθι ή σε οριζόντια θέση
- Ορισμένα απορρυπαντικά πλυντηρίων πιάτων μπορεί να είναι έντονα αλκαλικά. Μπορεί να είναι εξαιρετικά επικίνδυνα σε περίπτωση κατάποσης. Αποφύγετε την επαφή με τα μάτια και το δέρμα και κρατήστε τα παιδιά μακριά από το πλυντήριο πιάτων όταν είναι ανοιχτό.
- Βεβαιωθείτε ότι το απορρυπαντικό σε σκόνη έχει διαλυθεί μετά την πλύση
- Μην πλένετε πλαστικά αντικείμενα, εκτός αν φέρουν ένδειξη καταλληλότητας για πλυντήριο πιάτων
- Για πλαστικά αντικείμενα χωρίς σήμανση, συμβουλευτείτε τον κατασκευαστή
- Χρησιμοποιήστε απορρυπαντικά συμβατά με πλυντήριο πιάτων
- Μην χρησιμοποιείτε σαπούνι, απορρυπαντικά για πλύση ρούχων ή σαπούνι χεριών
- Η πόρτα δεν πρέπει να παραμένει ανοιχτή για να μην υπάρξει κίνδυνος διακοπής
- Εάν το καλώδιο είναι κατεστραμμένο, πρέπει να αντικατασταθεί από τον κατασκευαστή, εξουσιοδοτημένο αντιπρόσωπο ή παρόμοια εξειδικευμένο άτομο για τον αποφυγή κινδύνου
- Κατά την εγκατάσταση, το καλώδιο δεν πρέπει να είναι υπερβολικά ή επικίνδυνα λυγισμένο ή πιεσμένο
- Μην παραβιάζετε τα χειριστήρια
- Η συσκευή πρέπει να συνδέεται στο δίκτυο νερού με νέους σωλήνες. Οι παλιοί σωλήνες δεν πρέπει να επαναχρησιμοποιούνται

- Για εξοικονόμηση ενέργειας σε κατάσταση αναμονής, η συσκευή θα απενεργοποιείται αυτόματα, όταν δεν υπάρχει καμία λειτουργία για 30 λεπτά
- Ο μέγιστος αριθμός θέσεων που πρέπει να πλένονται είναι 12
- Η μέγιστη επιτρεπόμενη πίεση νερού εισόδου είναι 1MPa
- Η ελάχιστη επιτρεπόμενη πίεση νερού εισόδου είναι 0,04MPa



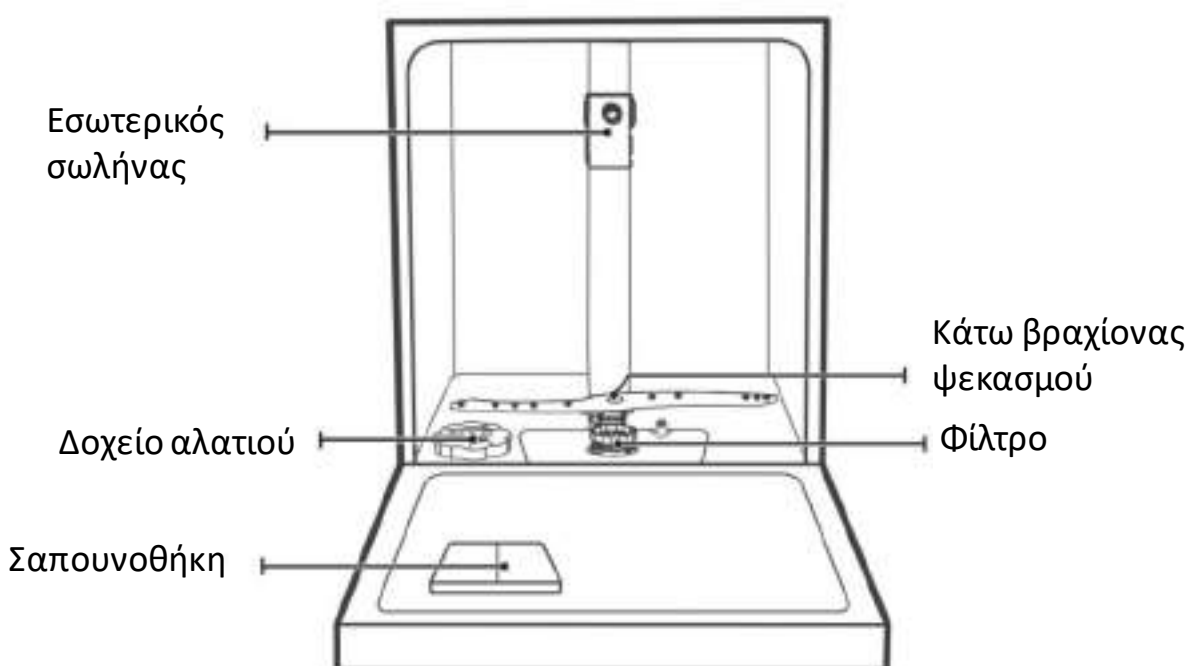
Οδηγίες απόρριψης

- Για την απόρριψη της συσκευασίας και της συσκευής μεταβείτε σε ένα κέντρο ανακύκλωσης. Κόψτε το καλώδιο τροφοδοσίας και καταστρέψτε τον μηχανισμό κλεισίματος της πόρτας
- Η συσκευασία από χαρτόνι είναι κατασκευασμένη από ανακυκλωμένο χαρτί και πρέπει να απορρίπτεται στην ανακύκλωση
- Διασφαλίζοντας ότι αυτό το προϊόν απορρίπτεται σωστά, συμβάλετε στην πρόληψη πιθανών αρνητικών συνεπειών για το περιβάλλον και την ανθρώπινη υγεία, που θα μπορούσαν να προκύψουν από την λανθασμένη χρήση και απόρριψη του προϊόντος
- Για περισσότερες πληροφορίες σχετικά με την απόρριψη του προϊόντος, επικοινωνήστε με την υπηρεσία διάθεσης οικιακών απορριμμάτων
- ΑΠΟΡΡΙΨΗ: Μην απορρίπτετε αυτό το προϊόν ως μη ταξινομημένα αστικά απόβλητα. Η συλλογή τέτοιων αποβλήτων πρέπει να γίνεται απαραίτητως με ειδική επεξεργασία

Επισκόπηση Προϊόντος

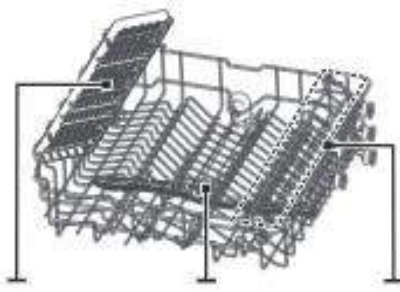
! Σημαντικό

- Για την καλύτερη δυνατή απόδοση του πλυντηρίου σας, διαβάστε όλες τις οδηγίες λειτουργίας πριν το χρησιμοποιήσετε για πρώτη φορά





Ράφι για
μαχαιρο-
πήρουνα



Άνω βραχίονας
ψεκασμού

Ράφι για
κούπες



Καλάθι για
μαχαιροπήρουνα

Άνω καλάθι

Κάτω καλάθι

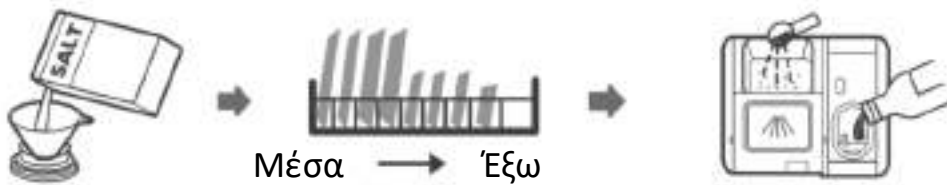


Σημείωση:

- Οι φωτογραφίες είναι ενδεικτικές και ενδέχεται να διαφέρουν

|| Οδηγίες Χρήσης

Πριν τη χρήση:



1. Ρυθμίστε το αποσκληρυντικό νερού
2. Τοποθετήστε το αλάτι στο αποσκληρυντικό
3. Γεμίστε το καλάθι
4. Γεμίστε τη σαπυνοθήκη

Φόρτωση του αλατιού στο αποσκληρυντικό



Σημείωση:

- Εάν το μοντέλο σας δεν έχει αποσκληρυντικό νερού, μπορείτε να παρακάμψετε την ενότητα. Πάντα να χρησιμοποιείτε αλάτι που προορίζεται για χρήση σε πλυντήριο πιάτων. Το δοχείο αλατιού βρίσκεται κάτω από το κάτω καλάθι και πρέπει να γεμίζει ακολούθως:



Προειδοποίηση:

- Χρησιμοποιείτε μόνο αλάτι ειδικά σχεδιασμένο για χρήση σε πλυντήρια πιάτων! Κάθε άλλος τύπος αλατιού που δεν έχει σχεδιαστεί ειδικά για χρήση στο πλυντήριο πιάτων, ειδικά το επιτραπέζιο αλάτι, θα καταστρέψει το αποσκληρυντικό νερού. Σε περίπτωση ζημιών που προκλήθηκαν από τη χρήση ακατάλληλου αλατιού ο κατασκευαστής δεν φέρει καμία ευθύνη.
- Γεμίστε με αλάτι μόνο πριν εκτελέσετε έναν κύκλο πλύσης. Με τον τρόπο αυτό θα προφυλάξετε το πλυντήριο από υπολείμματα αλατιού τα οποία μπορεί να χυθούν και να παραμείνουν στο κάτω μέρος του πλυντηρίου για διάστημα, προκαλώντας διάβρωση

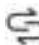
Ακολουθείστε τα παρακάτω βήματα για να προσθέσετε αλάτι στο πλυντήριο πιάτων:



1. Αφαιρέστε το κάτω καλάθι και ξεβιδώστε το καπάκι του δοχείου
2. Τοποθετήστε το άκρο της χοάνης (παρέχεται) στην οπή και ρίξτε περίπου 1.5 kg αλάτι πλυντηρίου πιάτων
3. Γεμίστε το δοχείο αλατιού στο μέγιστο όριο με νερό. Είναι φυσιολογικό να υπάρξει μια μικρή υπερχείλιση νερού από το δοχείο αλατιού
4. Αφού γεμίσετε το δοχείο, βιδώστε καλά το καπάκι.
5. Η προειδοποιητική λυχνία αλατιού θα σταματήσει, αφότου γεμίσει το δοχείο αλατιού
6. Αμέσως μετά την πλήρωση του αλατιού στο δοχείο αλατιού, πρέπει να ξεκινήσετε ένα πρόγραμμα πλύσης (Σας προτείνουμε να χρησιμοποιήσετε ένα σύντομο πρόγραμμα). Διαφορετικά το σύστημα φίλτρου, η αντλία ή άλλα σημαντικά μέρη της συσκευής μπορεί να καταστραφούν από το αλμυρό νερό. Τέτοιου είδους βλάβες είναι εκτός εγγύησης



Σημείωση:

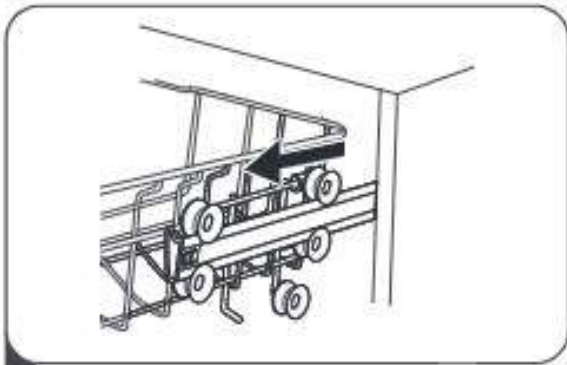
Το δοχείο αλατιού πρέπει να ξαναγεμίζεται μόνο όταν η προειδοποιητική λυχνία αλατιού () ανάβει στον πίνακα ελέγχου. Ανάλογα με το πόσο καλά διαλύεται το αλάτι, η προειδοποιητική λυχνία ενδέχεται να ανάβει ακόμα και αν το δοχείο αλατιού είναι γεμάτο. Εάν δεν υπάρχει προειδοποιητική λυχνία αλάτων στον πίνακα ελέγχου (για ορισμένα μοντέλα), μπορείτε να υπολογίσετε τότε να γεμίσετε το αλάτι στο αποσκληρυντικό με βάση τους κύκλους πλύσης που έχετε πραγματοποιήσει. Εάν έχει χυθεί αλάτι, πραγματοποιήστε ένα γρήγορο πρόγραμμα για να το αφαιρέσετε

Χρήση του καλαθιού

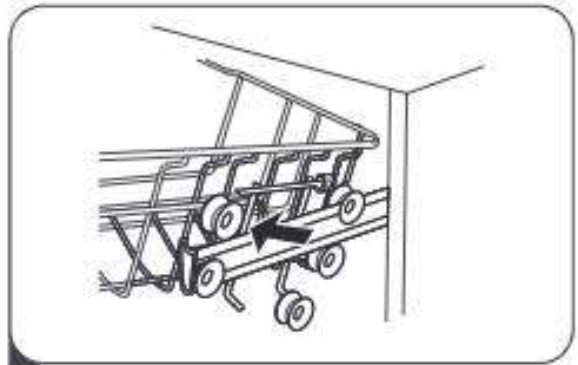
Προσαρμογή άνω καλαθιού

Τύπος 1:

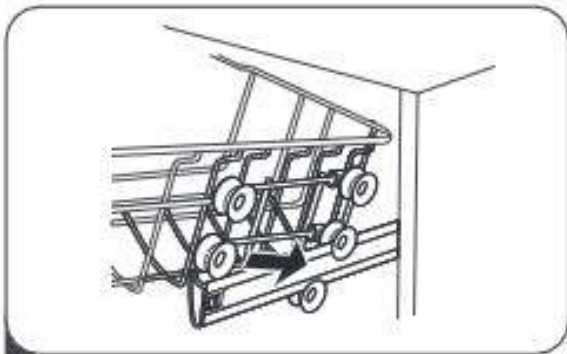
Το ύψος του άνω καλαθιού μπορεί εύκολα να ρυθμιστεί για να τοποθετήσετε ψηλότερα πιάτα, είτε στο πάνω, είτε στο κάτω καλάθι. Για να ρυθμίσετε το ύψος του άνω ραφίου, ακολουθήστε τα εξής βήματα:



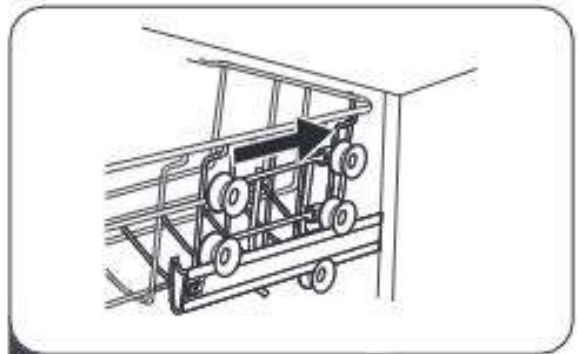
1 Τραβήξτε το πάνω καλάθι.



2 Αφαιρέστε το πάνω καλάθι.

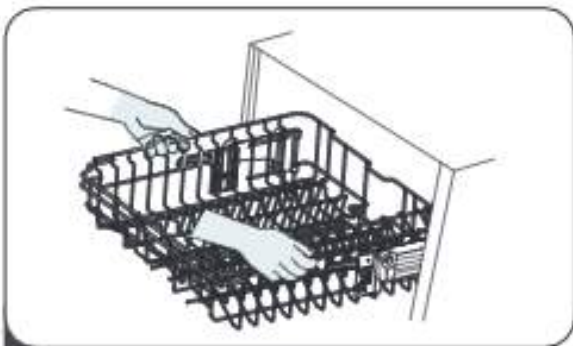


3 Επανατοποθετήστε το άνω καλάθι στους άνω ή κάτω κυλίνδρους.

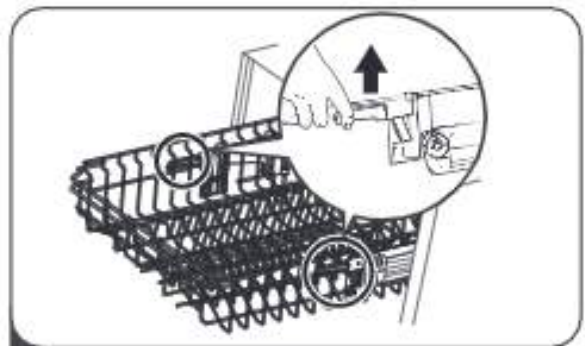


4 Σπρώξτε μέσα το πάνω καλάθι.

Τύπος 2:



1 Για να σηκώσετε το άνω καλάθι απλώς ανυψώστε το καλάθι στο κέντρο κάθε πλευράς έως ότου το καλάθι ασφαλίσει στην άνω θέση. Δεν είναι απαραίτητο να σηκώσετε τη λαβή ρύθμισης.



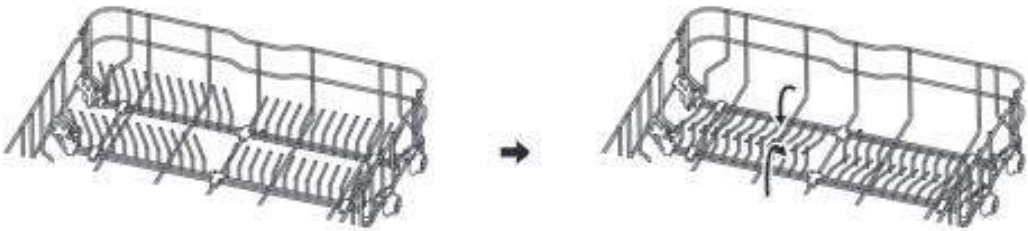
2 Για να κατεβάσετε το πάνω καλάθι, σηκώστε τις λαβές ρύθμισης σε κάθε πλευρά για να απελευθερώσετε το καλάθι και κατεβάστε το στην κάτω θέση.

Αναδιπλώστε τα ράφια



Για να δημιουργήσετε χώρο για ψηλότερα αντικείμενα στο πάνω καλάθι, σηκώστε το ράφι προς τα πάνω. Στη συνέχεια μπορείτε να ακουμπήσετε τα ψηλά γυαλικά σε αυτό. Μπορείτε επίσης να το αφαιρέσετε όταν δεν απαιτείται η χρήση του.

Αναδιπλώστε τα στηρίγματα των πιάτων



Τα στηρίγματα στο κάτω καλάθι χρησιμοποιούνται για να τοποθετούνται πιάτα και πιατέλες. Μπορούν να χαμηλώσουν για να δημιουργήσετε περισσότερο χώρο για μεγαλύτερα σκεύη.

Συντήρηση και Καθαρισμός

Εξωτερική Φροντίδα

Η πόρτα

Καθαρίζετε τακτικά τα στεγανοποιητικά της πόρτας με ένα μαλακό υγρό πανί για να αφαιρέσετε τα υπολείμματα τροφίμων. Όταν φορτώνεται το πλυντήριο πιάτων, ενδέχεται να στάζουν υπολείμματα τροφίμων και ποτών πλευρικά της πόρτας. Αυτές οι επιφάνειες είναι εξωτερικά του θαλάμου πλύσης και δεν ξεπλένονται με νερό από τους βραχίονες ψεκασμού. Τυχόν υπολείμματα πρέπει να απομακρύνονται πριν από το κλείσιμο της πόρτας.

Ο πίνακας ελέγχου

Εάν απαιτείται καθαρισμός, ο πίνακας ελέγχου πρέπει να καθαρίζεται μόνο με υγρό μαλακό πανί



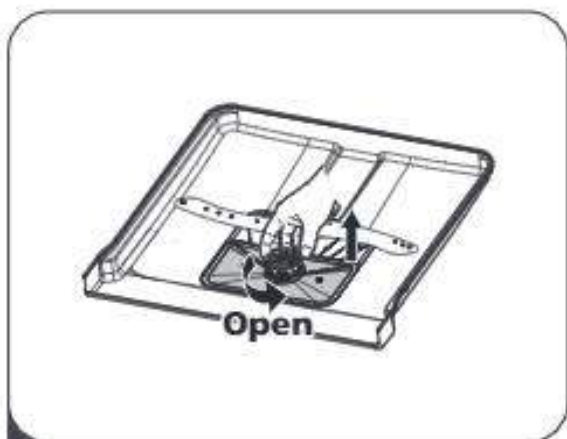
Προειδοποίηση:

- Για να αποφύγετε τη διείσδυση νερού στην κλειδαριά της πόρτας και στα ηλεκτρικά εξαρτήματα, Μην χρησιμοποιείτε καθαριστικό ψεκασμού οποιουδήποτε είδους.
- Μην χρησιμοποιείτε ποτέ λειαντικά καθαριστικά ή μαξιλάρια καθαρισμού στις εξωτερικές επιφάνειες γιατί μπορεί να χαράξουν το φινίρισμα. Ορισμένες χαρτοπετσέτες μπορεί επίσης να γρατσουνίσουν ή να φύγουν σημάδια στην επιφάνεια.

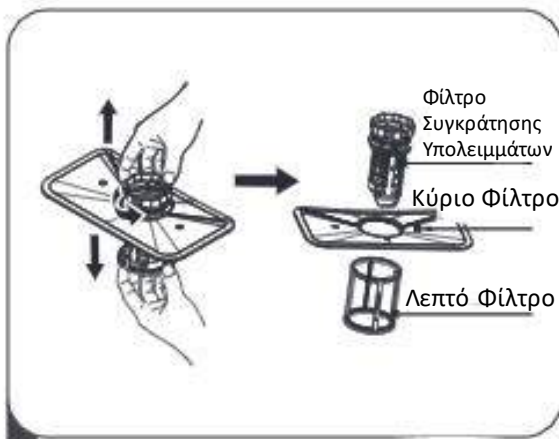
Εσωτερική Φροντίδα

Σύστημα φιλτραρίσματος

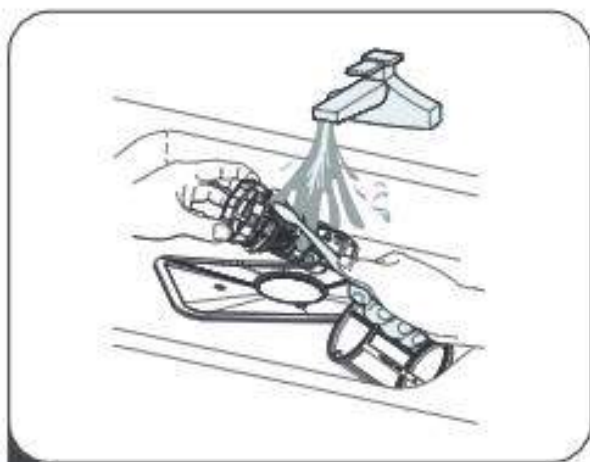
Το σύστημα φιλτραρίσματος στην βάση του πλυντηρίου εσωτερικά συγκρατεί υπολείμματα που παραμένουν μετά από κάθε κύκλο πλύσης. Τα υπολείμματα μπορεί να προκαλέσουν φραγή του φίλτρου. Ελέγξτε τακτικά την κατάσταση του φίλτρου και καθαρίστε τα με τρεχούμενο νερό, εφόσον χρειάζεται. Ακολουθείστε τα παρακάτω βήματα για τον καθαρισμό του φίλτρου:



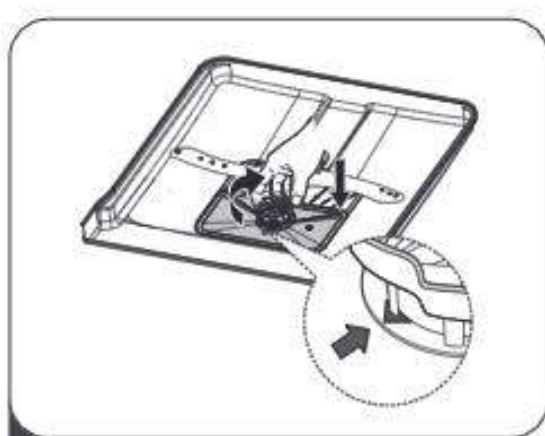
1 Κρατήστε το φίλτρο συγκράτησης υπολειμμάτων και περιστρέψτε το αριστερόστροφα για να το ξεκουμπώσετε. Σηκώστε το και βγάλτε το από το πλυντήριο



2 Το λεπτό φίλτρο μπορεί να απομακρυνθεί από το σύστημα φιλτραρίσματος, τραβώντας το. Το φίλτρο συγκράτησης υπολειμμάτων μπορεί να απομακρυνθεί από το κύριο φίλτρο πιέζοντας απαλά τις γλωττίδες στην κορυφή του και τραβώντας το



3 Μεγαλύτερα υπολείμματα τροφίμων μπορούν να απομακρυνθούν ξεπλένοντάς τα κάτω από τρεχούμενο νερό. Για πιο προσεκτικό καθαρισμό, χρησιμοποιήστε μαλακή βούρτσα



4 Επανασυναρμολογήστε τα μέρη του συστήματος φιλτραρίσματος με την αντίθετη σειρά αποσυναρολόγησης, τοποθετήστε ξανά και περιστρέψτε δεξιόστροφα



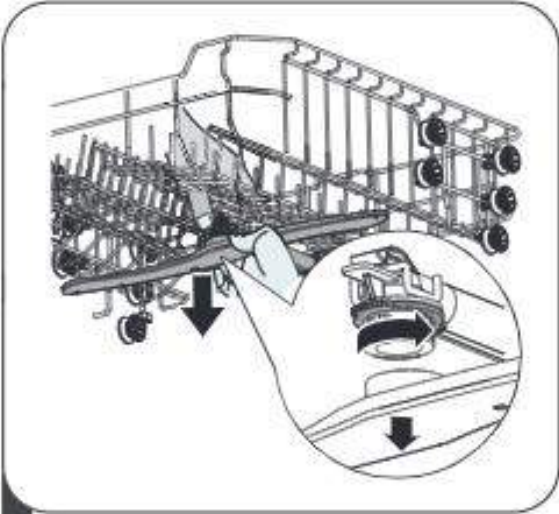
Προειδοποίηση:

Μην σφίγγετε υπερβολικά τα φίλτρα. Επανατοποθετήστε τα φίλτρα στη σωστή θέση, με τη σωστή σειρά, με ασφάλεια για να αποφύγετε την περίπτωση εισχώρησης και φραγής του συστήματος από υπολείμματα. Ποτέ μην χρησιμοποιείτε το πλυντήριο πιάτων χωρίς φίλτρα. Ακατάλληλη αντικατάσταση του φίλτρου μπορεί να μειώσει το επίπεδο απόδοσης της συσκευής και να προκαλέσει ζημιά τόσο στη συσκευή, όσο και στα σκεύη

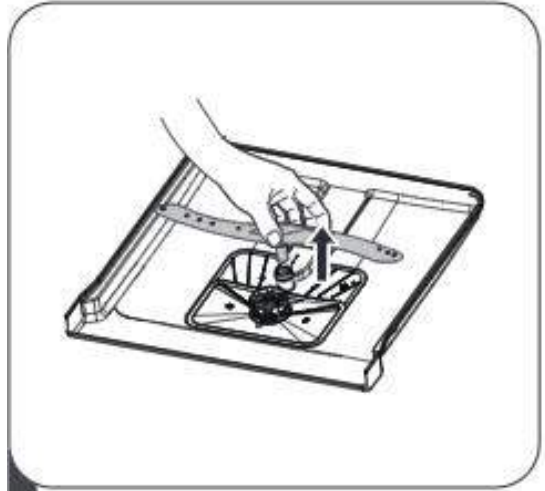
Βραχίονες ψεκασμού

Είναι απαραίτητο να καθαρίζετε τακτικά τους βραχίονες ψεκασμού γιατί τα άλατα του νερού και το απορρυπαντικό μπορεί να φράξουν τους πίδακες και τα ρουλεμάν τους.

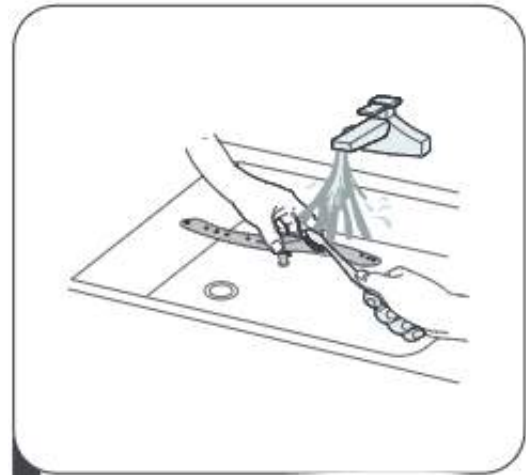
Για τον καθαρισμό των βραχιόνων ψεκασμού, ακολουθήστε τις παρακάτω οδηγίες:



1 Για να αφαιρέσετε τον άνω βραχίονα ψεκασμού κρατήστε το παξιμάδι και περιστρέψτε τον δεξιόστροφα



2 Για να αφαιρέσετε τον κάτω βραχίονα ψεκασμού τραβήξτε τον προς τα επάνω



3 Ξεπλύνετε τους βραχίονες με χλιαρό νερό και σαπουνάδα και χρησιμοποιήστε μαλακή βούρτσα για τον καθαρισμό των πτερυγίων. Μετά το ξέβγαλμα επανατοποθετήστε τους στην αρχική τους θέση

Φροντίδα για το πλυντήριο πιάτων

Προφύλαξη από τον παγετό:

Λάβετε μέτρα για την προφύλαξη του πλυντηρίου από τον παγετό κατά τη χειμερινή περίοδο. Μετά από κάθε κύκλο πλύσης:

1. Κόψτε την παροχή ηλεκτρικού ρεύματος του πλυντηρίου πιάτων από την πηγή τροφοδοσίας.
2. Απενεργοποιήστε την παροχή νερού και αποσυνδέστε το σωλήνα εισόδου νερού από τη βαλβίδα νερού.
3. Αποστραγγίστε το νερό από το σωλήνα εισόδου και τη βαλβίδα νερού. (Χρησιμοποιήστε ένα σκεύος για να μαζέψετε το νερό)
4. Επανασυνδέστε το σωλήνα εισόδου νερού στη βαλβίδα νερού.
5. Αφαιρέστε το φίλτρο στο κάτω μέρος της καμπίνας και χρησιμοποιήστε ένα σφουγγάρι για να απορροφήσετε το νερό .

Μετά από κάθε κύκλο πλύσης

Μετά από κάθε κύκλο πλύσης απενεργοποιήστε την παροχή νερού και αφήστε την πόρτα ελαφρώς ανοιχτή, έτσι ώστε η υγρασία και οι μυρωδιές να μην παγιδευτούν μέσα.

Αφαιρέστε το φιλτράκι

Πριν από τον καθαρισμό ή εκτέλεση συντήρησης, αφαιρέστε πάντα το βύσμα από την πρίζα

Μη χρησιμοποιείτε διαλύτες και στιλβωτικά καθαριστικά

Για να καθαρίσετε εσωτερικά τα λάστιχα του πλυντηρίου μην χρησιμοποιείτε διαλύτες και στιλβωτικά καθαριστικά. Χρησιμοποιήστε μόνο χλιαρό νερό και σαπουνάδα σε μαλακό πανί. Για κηλίδες ή λεκέδες χρησιμοποιήστε μαλακό πανί εμποτισμένο με λίγο ξύδι ή ειδικά καθαριστικά πλυντηρίου πιάτων

Όταν δεν θα γίνει χρήση για μεγάλο διάστημα

Συνίσταται να εκτελέσετε έναν κύκλο πλύσης με το πλυντήριο άδειο και στη συνέχεια να αφαιρέσετε το βύσμα από την πρίζα, να απενεργοποιήσετε την παροχή νερού και να αφήσετε την πόρτα ελαφρώς ανοιχτή. Αυτό θα προφυλάξει τα λάστιχα του πλυντηρίου και θα αποτρέψει από οσμές.

Μετακίνηση της συσκευής

Εάν η συσκευή πρέπει να μετακινηθεί, προσπαθήστε να τη διατηρήσετε σε κατακόρυφη θέση. Εάν είναι απολύτως απαραίτητο, μπορεί να τοποθετηθεί στηριζόμενη στην πλάτη.

Σημεία σφράγισης

Ένας από τους παράγοντες που προκαλούν οσμή στο πλυντήριο πιάτων είναι τα υπολείμματα τροφής που παραμένουν παγιδευμένα στα σημεία σφράγισης. Ο περιοδικός καθαρισμός με ένα υγρό σφουγγάρι θα αποτρέψει τέτοια προβλήματα.

|| Οδηγίες εγκατάστασης



Προειδοποίηση:



Κίνδυνος ηλεκτροπληξίας

Αποσυνδέστε την ηλεκτρική ισχύ πριν την εγκατάσταση του πλυντηρίου πιάτων. Εάν δεν το κάνετε αυτό μπορεί να οδηγηθείτε σε θάνατο ή ηλεκτροσόκ.



Προειδοποίηση:

Η εγκατάσταση των σωλήνων και του ηλεκτρικού εξοπλισμού πρέπει να γίνεται από επαγγελματίες

Ηλεκτρική σύνδεση

Για προσωπική ασφάλεια:

Μην χρησιμοποιείτε καλώδιο επέκτασης ή προσαρμογέα σε αυτήν τη συσκευή. Μην κόβετε ή αφαιρείτε σε καμία περίπτωση τη σύνδεση γείωσης από το καλώδιο τροφοδοσίας.

Ηλεκτρικές προδιαγραφές

Ανατρέξτε στην ετικέτα αξιολόγησης για να μάθετε την εκτιμώμενη τάση και συνδέστε το πλυντήριο πιάτων στο κατάλληλο τροφοδοτικό. Χρησιμοποιήστε την απαιτούμενη ασφάλεια 10A / 13A / 16^A.

Ηλεκτρική σύνδεση

Βεβαιωθείτε ότι η τάση και η συχνότητα του ρεύματος αντιστοιχούν στις ενδεδειγμένες. Εισάγετε μόνο το βύσμα σε μια ηλεκτρική πρίζα που έχει γειωθεί σωστά. Αν η ηλεκτρική πρίζα στην οποία πρέπει να συνδεθεί η συσκευή δεν είναι κατάλληλη για το βύσμα, αντικαταστήστε την υποδοχή, αντί να χρησιμοποιήσετε προσαρμογείς ή παρόμοια εξαρτήματα που θα μπορούσαν προκαλέσουν υπερθέρμανση και εγκαύματα.

Βεβαιωθείτε ότι υπάρχει σωστή γείωση πριν από τη χρήση

Παροχή νερού και αποστράγγιση

Σύνδεση με κρύο νερό

Συνδέστε τον εύκαμπτο σωλήνα παροχής κρύου νερού σε ένα βιδωτό βύσμα 3/4 (ίντσες) και βεβαιωθείτε ότι είναι καλά στερεωμένο στη θέση του. Εάν οι σωλήνες νερού είναι καινούργιοι ή δεν έχουν χρησιμοποιηθεί για μεγάλο χρονικό διάστημα, αφήστε το νερό να τρέξει και βεβαιωθείτε ότι το νερό είναι καθαρό. Αυτή η προφύλαξη απαιτείται για να αποφευχθεί ο κίνδυνος φραγής της εισόδου νερού και ζημιές στη συσκευή.



Απλός σωλήνας παροχής νερού



Σωλήνας παροχής νερού ασφαλείας

Σωλήνας παροχής νερού ασφαλείας

Ο εύκαμπτος σωλήνας παροχής ασφαλείας αποτελείται από διπλά τοιχώματα. Το σύστημα του εύκαμπτου σωλήνα εγγυάται την παρέμβασή του εμποδίζοντας τη ροή του νερού σε περίπτωση θραύσης του εύκαμπτου σωλήνα τροφοδοσίας και όταν ο χώρος του αέρα μεταξύ του ίδιου του σωλήνα τροφοδοσίας και του εξωτερικού κυματοειδούς σωλήνα είναι γεμάτος νερό.

Πώς να συνδέσετε τον σωλήνα παροχής νερού ασφαλείας

1. Τραβήξτε τους εύκαμπτους σωλήνες τροφοδοσίας από το χώρο αποθήκευσης που βρίσκεται στο πίσω μέρος του πλυντηρίου πιάτων.
2. Σφίξτε τις βίδες του εύκαμπτου σωλήνα τροφοδοσίας στη βρύση με σπείρωμα 3/4 ιντσών.
3. Ενεργοποιήστε πλήρως το νερό πριν ξεκινήσετε το πλυντήριο πιάτων.

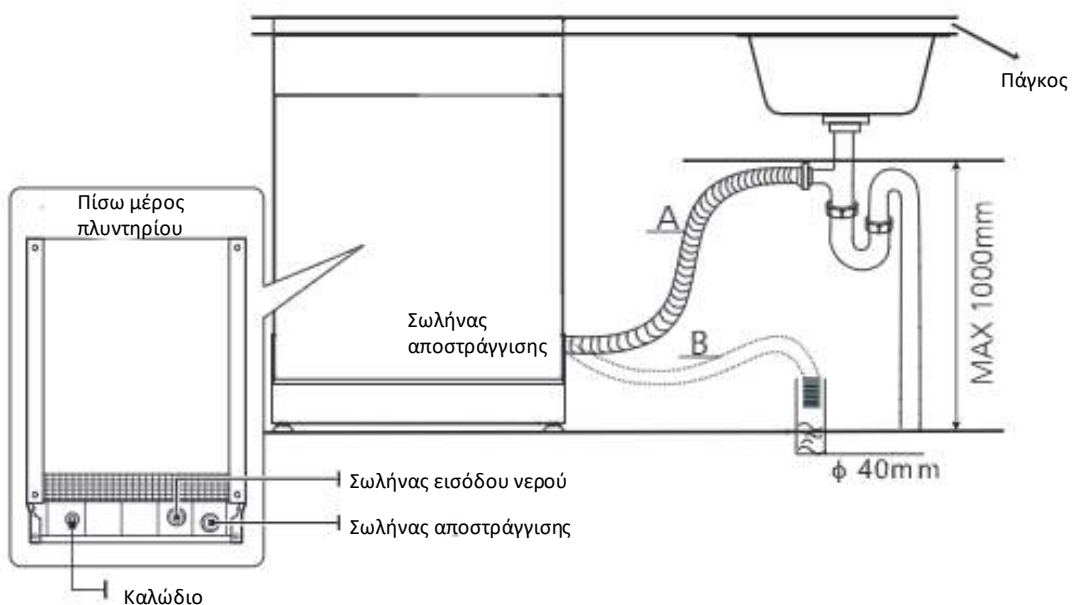
Πώς να αποσυνδέσετε τον σωλήνα παροχής νερού ασφαλείας

1. Απενεργοποιήστε το νερό.
2. Ξεβιδώστε τον εύκαμπτο σωλήνα παροχής ασφαλείας από τη βρύση.

Σύνδεση σωλήνων αποστράγγισης

Εισαγάγετε τον εύκαμπτο σωλήνα αποστράγγισης σε σωλήνα αποχέτευσης με ελάχιστη διάμετρο 4 cm ή αφήστε τον στον νεροχύτη, φροντίζοντας να αποφύγετε την κάμψη ή την πτύχωση. Το ύψος του σωλήνα αποστράγγισης πρέπει να είναι μικρότερο από 1000 mm. Το ελεύθερο άκρο του εύκαμπτου σωλήνα δεν πρέπει να βυθίζεται σε νερό για να αποφευχθεί η πίσω ροή του.

⚠ Στερεώστε με ασφάλεια τον εύκαμπτο σωλήνα αποστράγγισης, είτε στη θέση A, είτε στη θέση B



Πώς να αποστραγγίσετε το υπερβολικό νερό από τους σωλήνες

Εάν ο νεροχύτης είναι υψηλότερος από 1000mm το πάτωμα, η περίσσεια νερού στους εύκαμπτους σωλήνες δεν μπορεί να αποστραγγιστεί απευθείας στον νεροχύτη. Θα είναι απαραίτητο να στραγγίξετε την περίσσεια νερού από τους εύκαμπτους σωλήνες σε ένα μπολ ή κατάλληλο δοχείο που συγκρατείται έξω και κάτω από το νεροχύτη.

Έξοδος νερού

Συνδέστε τον εύκαμπτο σωλήνα αποστράγγισης νερού. Ο σωλήνας αποστράγγισης πρέπει να τοποθετηθεί σωστά για να αποφευχθούν διαρροές νερού. Βεβαιωθείτε ότι ο εύκαμπτος σωλήνας αποστράγγισης νερού δεν είναι στραβός ή τσακισμένος.

Επέκταση σωλήνα αποστράγγισης

Εάν χρειάζεστε επέκταση σωλήνα αποστράγγισης, φροντίστε να χρησιμοποιήσετε παρόμοιο σωλήνα αποστράγγισης. Δεν πρέπει να υπερβαίνει τα 4 μέτρα. Διαφορετικά, η αποτελεσματικότητα καθαρισμού του πλυντηρίου πιάτων μπορεί να μειωθεί

Σύνδεση αποχέτευσης

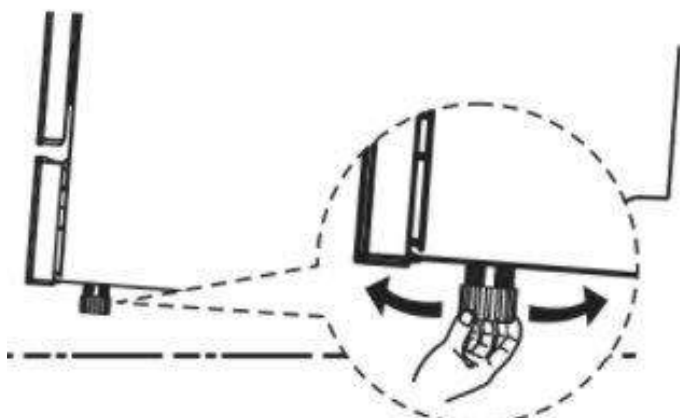
Η σύνδεση αποχέτευσης πρέπει να βρίσκεται σε ύψος μικρότερο από 100 cm (μέγιστο) από το κάτω μέρος του πιάτου. Ο σωλήνας αποστράγγισης νερού πρέπει να στερεωθεί

Τοποθέτηση της συσκευής

Τοποθετήστε τη συσκευή στην επιθυμητή θέση. Το πίσω μέρος πρέπει να ακουμπά στον τοίχο πίσω από αυτό και στις πλευρές, κατά μήκος των παρακείμενων ντουλαπιών ή τοίχων. Το πλυντήριο πιάτων είναι εξοπλισμένο με σωλήνες παροχής νερού και αποστράγγισης που μπορούν να τοποθετηθούν είτε προς τα δεξιά είτε προς τα αριστερά για να διευκολυνθεί η σωστή εγκατάσταση.

Αλφάδιασμα συσκευής

Μόλις η συσκευή τοποθετηθεί για αλφάδιασμα, το ύψος του πλυντηρίου πιάτων μπορεί να αλλάξει μέσω ρύθμιση του επιπέδου βιδώματος των ποδιών. Σε κάθε περίπτωση, η συσκευή δεν πρέπει να έχει κλίση περισσότερο από 2 °.



Εγκατάσταση ελεύθερου πλυντηρίου

Εφαρμογή μεταξύ υπαρχόντων ντουλαπιών

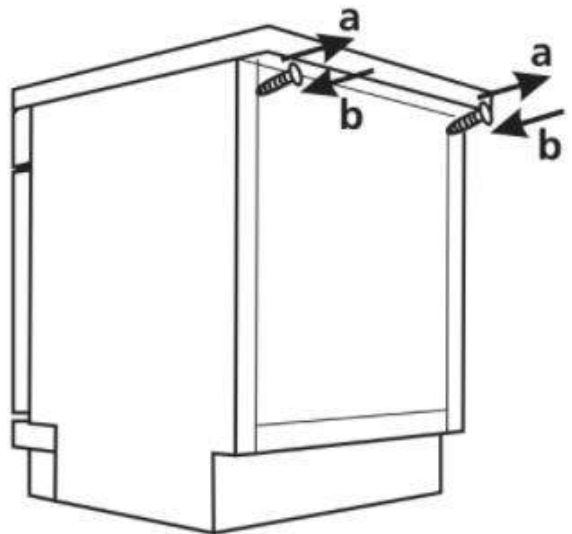
Το ύψος του πλυντηρίου πιάτων, 845 mm, έχει σχεδιαστεί για να επιτρέπει στο μηχάνημα να τοποθετηθεί μεταξύ των υπαρχόντων ντουλαπιών του ίδιο ύψος στις σύγχρονες εντοιχισμένες κουζίνες. Τα πόδια μπορούν να ρυθμιστούν έτσι ώστε να είναι στο σωστό ύψος. Το πλαστικοποιημένο επάνω μέρος του μηχανήματος δεν απαιτεί ιδιαίτερη φροντίδα δεδομένου ότι είναι αδιάβροχο, ανθεκτικό σε γρατσουνιές και λεκέδες.



Εφαρμογή κάτω από πάγκο εργασίας

Στις περισσότερες σύγχρονες κουζίνες υπάρχει μόνο μία ενιαία επιφάνεια εργασίας κάτω από την οποία τοποθετούνται τα ντουλάπια και οι ηλεκτρικές συσκευές. Σε αυτήν την περίπτωση αφαιρέστε το πάνω μέρος του πλυντηρίου πιάτων ξεβιδώνοντας τις βίδες κάτω από το πίσω άκρο της κορυφής (α).

Αφού αφαιρέσετε την επιφάνεια εργασίας, οι βίδες πρέπει να βιδωθούν ξανά κάτω από το πίσω άκρο της κορυφής (β).



Προειδοποίηση:

Το ύψος στη συνέχεια θα μειωθεί στα 815 mm, όπως έχει προγραμματιστεί από το Διεθνές Οικονομικό (ISO) και το πλυντήριο πιάτων ταιριάζουν απόλυτα κάτω από την επιφάνεια εργασίας της κουζίνας

Αντιμετώπιση προβλημάτων

Πριν καλέσετε το service

Παρακαλώ ελέγξτε τα παρακάτω πριν απευθυνθείτε στο service

Πρόβλημα	Πιθανή Αιτία	Τι να κάνετε
Το πλυντήριο δεν ξεκινά	Καμένη ασφάλεια ή ενεργοποιήθηκε ο διακόπτης ασφαλείας	Αντικαταστήστε την ασφάλεια ή επαναφέρετε το διακόπτη κυκλώματος. Αφαιρέστε οποιοδήποτε άλλες συσκευές που μοιράζονται το ίδιο κύκλωμα με το πλυντήριο πιάτων
	Η παροχή ρεύματος δεν είναι ενεργοποιημένη	Βεβαιωθείτε ότι το πλυντήριο πιάτων είναι ενεργοποιημένο και ότι η πόρτα έχει κλείσει καλά. Βεβαιωθείτε ότι το καλώδιο τροφοδοσίας είναι σωστά συνδεδεμένο στην πρίζα.
	Η πίεση του νερού είναι χαμηλή	Ελέγξτε ότι η παροχή νερού είναι συνδεδεμένη σωστά και ότι είναι ενεργοποιημένη.
	Η πόρτα του πλυντηρίου πιάτων δεν έχει κλείσει σωστά.	Βεβαιωθείτε ότι έχετε κλείσει την πόρτα σωστά και ασφαλίστε τη.
Το νερό δεν αντλήθηκε από το πλυντήριο	Συστροφή στο σωλήνα αποστράγγισης	Ελέγξτε τον σωλήνα αποστράγγισης.
	Το φίλτρο έχει αποφραχτεί	Ελέγξτε το χοντρό φίλτρο (ανατρέξτε στην ενότητα με τίτλο «Καθαρισμός του φίλτρου»)
	Ο νεροχύτης της κουζίνας έχει φράξει	Ελέγξτε τον νεροχύτη της κουζίνας για να βεβαιωθείτε ότι η αποστράγγισή του λειτουργεί σωστά. Εάν το πρόβλημα είναι ότι η αποστράγγιση του νεροχύτη της κουζίνας δεν λειτουργεί σωστά, μπορεί να πρέπει να καλέσετε υδραυλικό αντί για τεχνικό πλυντηρίου πιάτων
Αφρός εντός της δεξαμενής	Ακατάλληλο απορρυπαντικό	Χρησιμοποιήστε μόνο το ειδικό απορρυπαντικό πιάτων για να αποφευχθούν οι σαπουνάδες. Εάν αυτό συμβεί, ανοίξτε το πλυντήριο πιάτων και αφήστε τον αφρό να εξατμιστεί. Προσθέστε 1 λίτρο κρύου νερού στη δεξαμενή. Κλείστε και ασφαλίστε το πλυντήριο πιάτων. Στη συνέχεια, επιλέξτε έναν κύκλο πλύσης. Το πλυντήριο πιάτων θα στραγγίξει το νερό στο πρώτο βήμα. Ανοίξτε την πόρτα αφού έχει ολοκληρωθεί η αποστράγγιση και ελέγξτε ότι οι σαπουνάδες έχουν εξαφανιστεί. Επαναλάβετε κατά περίπτωση.

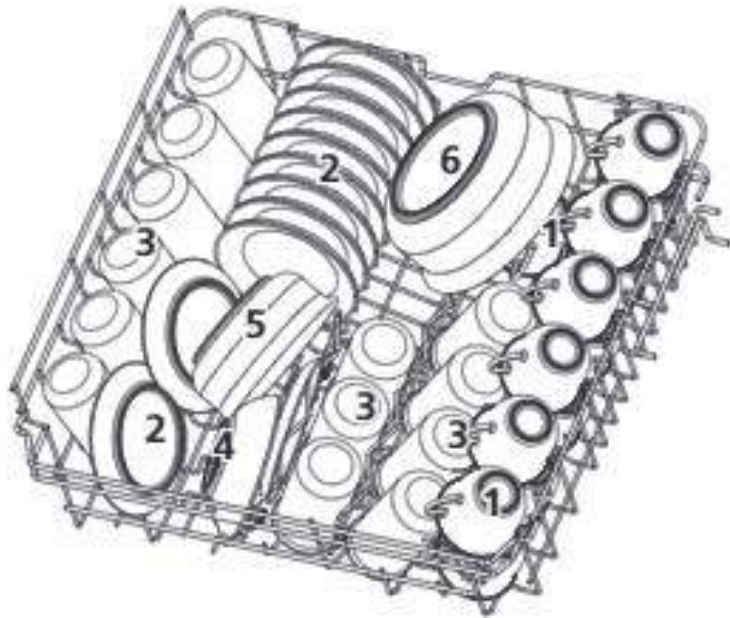
Πρόβλημα	Πιθανή Αιτία	Τι να κάνετε
	Διαρροή λαμπρυντικού	Πάντα σκουπίζετε τις διαρροές λαμπρυντικού αμέσως.
Κηλίδες στο εσωτερικό της δεξαμενής	Χρησιμοποιήθηκε απορρυπαντικό με χρωστική	Βεβαιωθείτε ότι το απορρυπαντικό δεν περιέχει χρωστική.
Λευκή μεμβράνη στην εσωτερική επιφάνεια	Ανόργανα στοιχεία σκληρού νερού	Για να καθαρίσετε το εσωτερικό, χρησιμοποιήστε ένα νωπό σφουγγάρι με το απορρυπαντικό πλυντηρίου και φορέστε λαστιχένια γάντια. Μη χρησιμοποιείτε οποιοδήποτε άλλο καθαριστικό προϊόν εκτός από απορρυπαντικό πλυντηρίου πιάτων για αποφυγή αφρισμού ή σαπουνάδας.
Υπάρχουν λεκέδες σκουριάς στα μαχαιροπίρουνα	Τα επηρεαζόμενα αντικείμενα δεν είναι ανθεκτικά στη διάβρωση.	
	Δεν εκτελέστηκε το πρόγραμμα μετά από την προσθήκη αλατιού πλυντηρίου πιάτων. Ίχνη αλατιού έχουν μείνει στον κύκλο πλύσης.	Εκτελείτε πάντα το γρήγορο πρόγραμμα πλύσης χωρίς σκεύη στο πλυντήριο πιάτων και χωρίς να επιλέξετε τη λειτουργία Turbo (εάν υπάρχει), αφού προσθέσετε αλάτι πλυντηρίου πιάτων.
	Το καπάκι του αποσκληρυντή είναι χαλαρό	Ελέγξτε το καπάκι. Βεβαιωθείτε ότι το κούμπωμα λειτουργεί σωστά.
Θόρυβος κτυπήματος στο θάλαμο πλύσης	Ένας βραχίονας ψεκασμού προσκρούει σε αντικείμενο του καλαθιού	Διακόψτε το πρόγραμμα και τοποθετήστε ξανά τα αντικείμενα έτσι ώστε να μην εμποδίζουν τον βραχίονα ψεκασμού.
Κροτάλισμα στο θάλαμο πλύσης	Τα σκεύη δεν είναι τοποθετημένα σταθερά στο θάλαμο πλύσης	Διακόψτε το πρόγραμμα και τοποθετήστε τα σκεύη σωστά
Θόρυβος κτυπήματος στους σωλήνες νερού	Αυτό μπορεί να προκληθεί από την επιτόπια εγκατάσταση ή τη διατομή των σωληνώσεων.	Αυτό δεν έχει καμία επίδραση στη λειτουργία του πλυντηρίου πιάτων. Σε περίπτωση αμφιβολίας, επικοινωνήστε με επαγγελματία υδραυλικό.
Τα πιάτα δεν είναι καθαρά	Τα πιάτα δεν έχουν τοποθετηθεί σωστά	Δείτε τις σημειώσεις στην ενότητα «Προετοιμασία και γέμισμα του πλυντηρίου πιάτων»
	Το πρόγραμμα δεν ήταν αρκετά ισχυρό	Επιλέξτε ένα πιο εντατικό πρόγραμμα. Ανατρέξτε στον «Πίνακα κύκλων πλύσης»
	Δε διανεμήθηκε αρκετό απορρυπαντικό.	Χρησιμοποιήστε περισσότερο απορρυπαντικό, ή αλλάξτε το απορρυπαντικό σας.
	Τα αντικείμενα εμποδίζουν την κίνηση των εκτοξευτήρων νερού	Τοποθετήστε ξανά τα αντικείμενα σωστά έτσι ώστε ο εκτοξευτήρας νερού να κινείται ελεύθερα.

Πρόβλημα	Πιθανή Αιτία	Τι να κάνετε
	Το σύστημα φίλτρου στη βάση του θαλάμου πλύσης δεν είναι καθαρό ή δεν έχει τοποθετηθεί σωστά. Η κατάσταση αυτή ενδέχεται να προκαλεί έμφραξη των ψεκαστών στους εκτοξευτήρες νερού	Καθαρίστε ή/και τοποθετήστε τη μονάδα φίλτρων σωστά. Καθαρίστε τους εκτοξευτήρες των βραχιόνων ψεκασμού. Ανατρέξτε στην ενότητα «Καθαρισμός των βραχιόνων ψεκασμού».
Θαμπάδα στα γυαλικά	Συνδυασμός μαλακού νερού και μεγάλης ποσότητας απορρυπαντικού.	Χρησιμοποιήστε λιγότερο απορρυπαντικό εάν έχετε μαλακό νερό και επιλέξτε μικρότερο κύκλο για να πλύνετε τα γυαλικά και να τα καθαρίσετε.
Μαύρα ή γκρι σημάδια στα πιάτα	Τριβή ανάμεσα στα πιάτα και σκεύη από αλουμίνιο.	Χρησιμοποιήστε ένα ήπιο λειαντικό καθαριστικό για να εξαλείψετε αυτά τα σημάδια.
Απορρυπαντικό έχει μείνει στις θήκες	Τα πιάτα εμποδίζουν τις θήκες του απορρυπαντικού	Τοποθετήστε ξανά τα πιάτα σωστά.
Τα πιάτα δε στεγνώνουν	Εσφαλμένη φόρτωση	Γεμίστε το πλυντήριο πιάτων σύμφωνα με τις οδηγίες.
	Πάρα πολύ λίγο λαμπρυντικό	Αυξήστε την ποσότητα του λαμπρυντικού / αναπληρώστε την ποσότητα στη θήκη του λαμπρυντικού.
	Τα πιάτα αφαιρούνται πολύ σύντομα	Μην αδειάζετε το πλυντήριο πιάτων σας αμέσως μετά από το πλύσιμο. Ανοίξτε την πόρτα ελαφρώς έτσι ώστε να μπορεί να διαφύγει ο ατμός. Ξεκινήστε το άδειασμα του πλυντηρίου μόνο όταν τα πιάτα είναι ζεστά στην αφή. Αδειάστε πρώτα το κάτω καλάθι. Αυτό αποτρέπει το νερό να τρέχει από τα πιάτα του άνω καλαθιού
	Έχει επιλεγεί λάθος πρόγραμμα	Στο σύντομο πρόγραμμα η θερμοκρασία πλύσης είναι χαμηλότερη. Αυτό επίσης μειώνει την απόδοση καθαρισμού. Επιλέξτε ένα πρόγραμμα με μεγάλη διάρκεια πλύσης.
	Χρήση μαχαιροπίρουνων με επίστρωση χαμηλής ποιότητας	Η αποστράγγιση του νερού είναι πιο δύσκολη με αυτά τα αντικείμενα. Μαχαιροπίρουνα ή πιάτα αυτού του τύπου δεν είναι κατάλληλα για πλύσιμο στο πλυντήριο πιάτων.

Φόρτωση των καλαθιών σύμφωνα με το EN50242

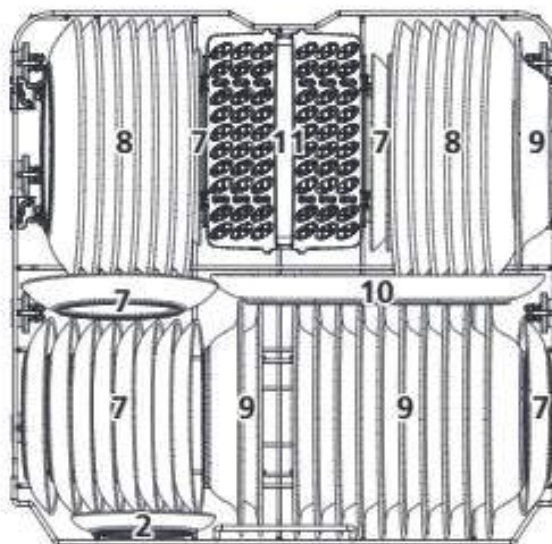
1. Άνω καλάθι

1	Κούπες
2	Πιατάκια
3	Ποτήρια
4	Μπολάκια
5	Μεσαία μπολ
6	Μεγάλα μπολ

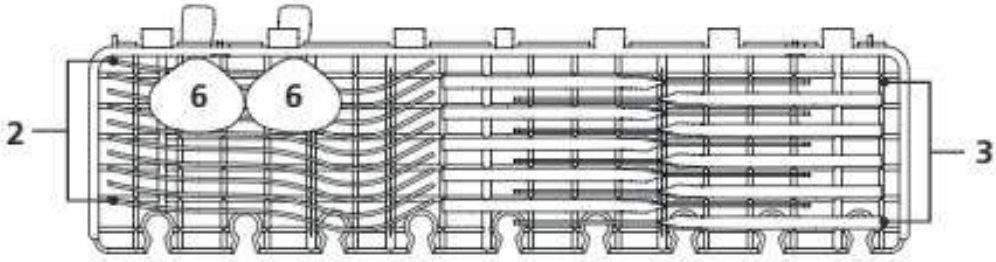


2. Κάτω καλάθι

7	Πιατάκια γλυκού
8	Πιάτα ρηχά
9	Πιάτα βαθιά
10	Πιατέλες
11	Καλάθι Μαχαιροπήρουνων



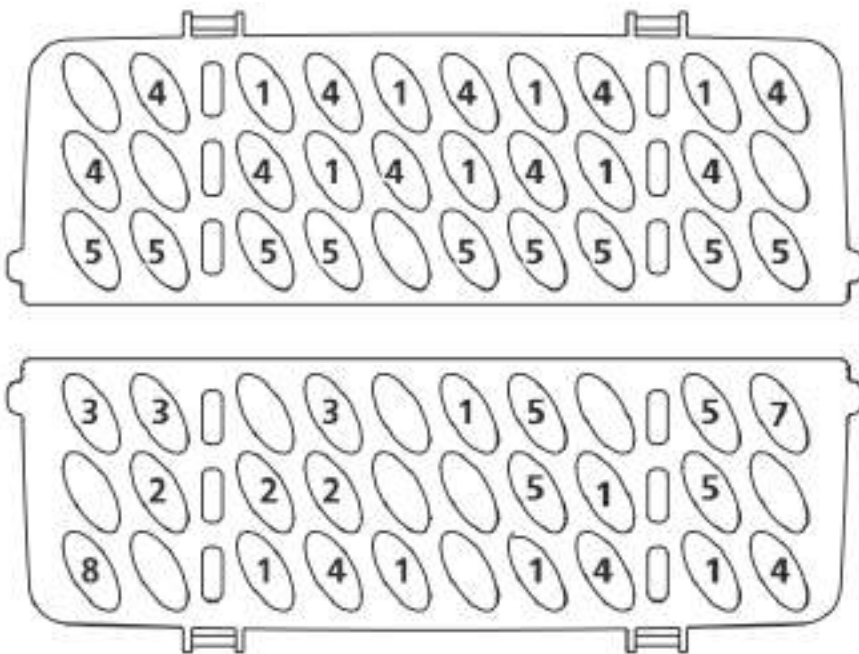
3. Ράφι Μαχαιροπήρουνων



Σημείωση:

Τοποθετήστε τα ελαφριά, επίπεδα σκεύη στο ράφι. Το συνολικό βάρος πρέπει να είναι μικρότερο από 1,5 κιλό.

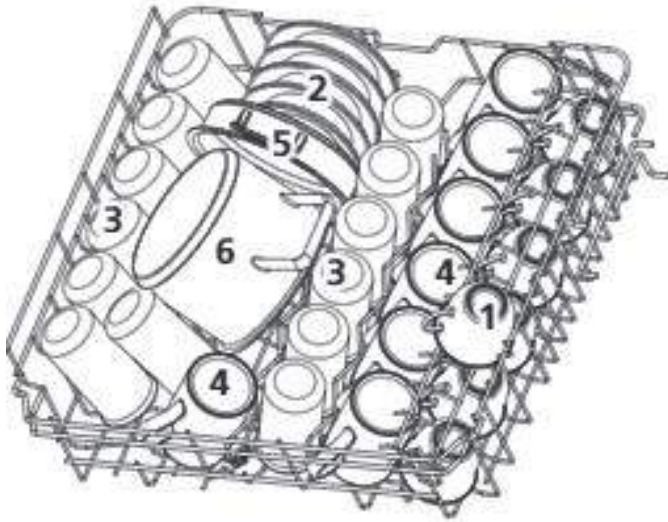
4. Καλάθι Μαχαιροπήρουνων



1	Κουτάλι σούπας
2	Πιρούνι
3	Μαχαίρι
4	Κουταλάκι τσαγιού
5	Κουταλάκι γλυκού
6	Κουτάλα
7	Πιρούνα
8	Κουτάλα σάλτσας

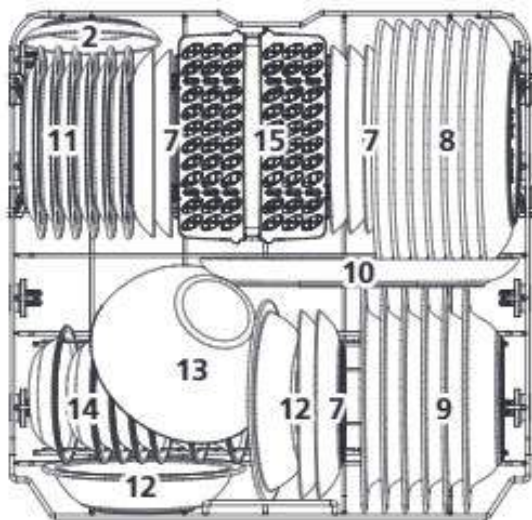
Φόρτωση των καλαθιών σύμφωνα με το EN60436

1. Άνω καλάθι



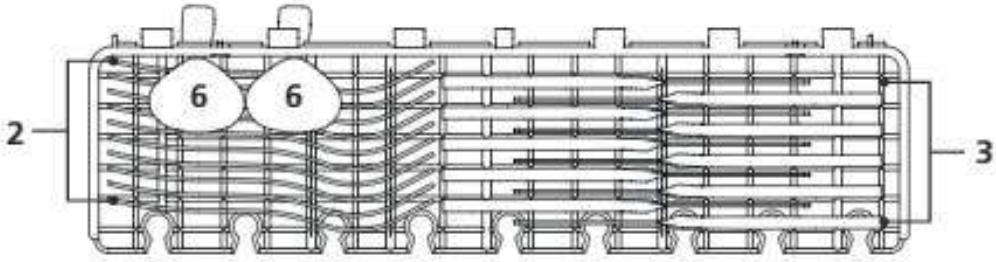
1	Κούπες
2	Πιατάκια
3	Ποτήρια
4	Κούπες
5	Σκεύη για φούρνο
6	Μικρές κατασρόλες

2. Κάτω καλάθι



7	Πιατάκια γλυκού
8	Πιάτα ρηχά
9	Πιάτα βαθιά
10	Πιατέλες
11	Πιατάκια από μελαμίνη
12	Μπολάκια από μελαμίνη
13	Γυάλινα μπολ
14	Μπολάκια για επιδόρπιο
15	Καλάθι Μαχαιροπήρουνων

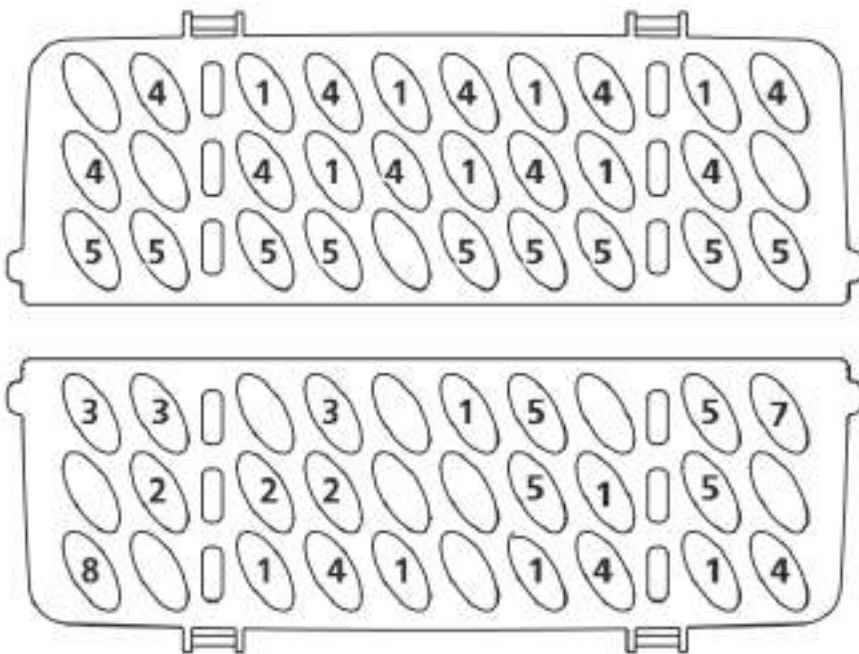
3. Ράφι Μαχαιροπήρουνων



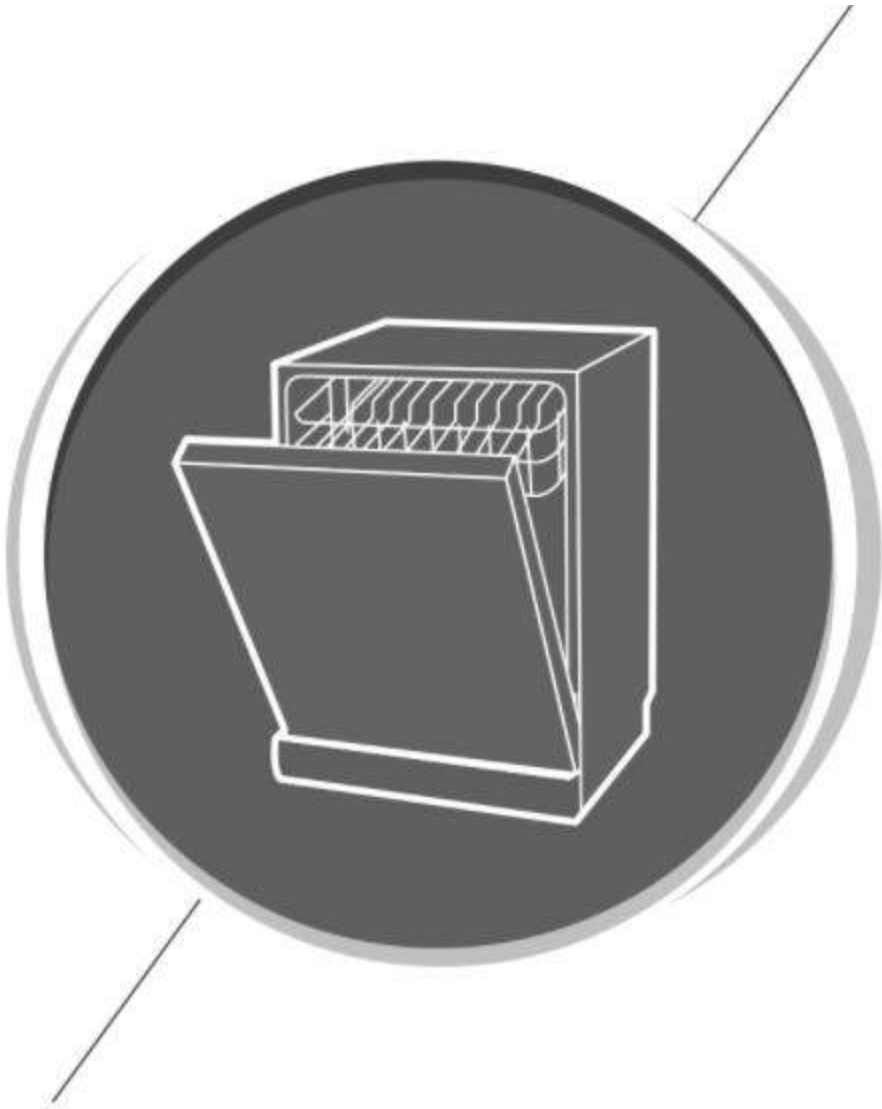
Σημείωση:

Τοποθετήστε τα ελαφριά, επίπεδα σκεύη στο ράφι. Το συνολικό βάρος πρέπει να είναι μικρότερο από 1,5 κιλό.

4. Καλάθι Μαχαιροπήρουνων



1	Κουτάλι σούπας
2	Πιρούνι
3	Μαχαίρι
4	Κουταλάκι τσαγιού
5	Κουταλάκι γλυκού
6	Κουτάλα
7	Πιρούνα
8	Κουτάλα σάλτσας



Οδηγίες Χρήσης

|| Περιεχόμενα

01

- Χρήση της συσκευής
- Πίνακας Ελέγχου
- Αποσκληρυντικό νερού
- Προετοιμασία και φόρτωση σκευών
- Λειτουργία λαμπρυντικού και απορρυπαντικού
- Συμπλήρωση της δεξαμενής λαμπρυντικού
- Γέμισμα της σαπυνοθήκης με απορρυπαντικό

02

- Προγραμματισμός
- Πίνακας κύκλων πλύσης
- Έναρξη κύκλου πλύσης
- Αλλαγή προγράμματος κατά τη διάρκεια κύκλου
- Ξεχάσατε να προσθέσετε ένα σκεύος;

03

- Κωδικοί σφάλματος

04

- Τεχνικές πληροφορίες

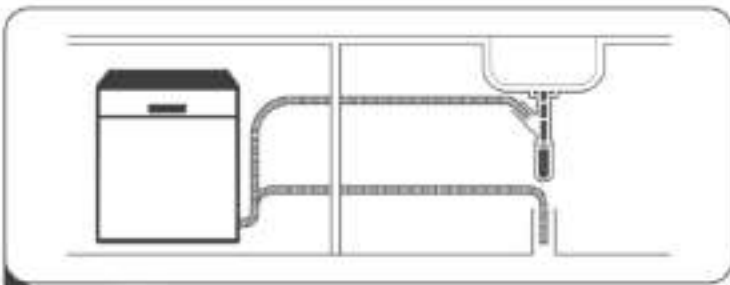


Σημείωση:

- Εάν δεν μπορείτε να επιλύσετε τα προβλήματα μόνοι σας, ζητήστε βοήθεια από επαγγελματία τεχνικό.
- Ο κατασκευαστής, ακολουθώντας μια πολιτική συνεχούς ανάπτυξης και ενημέρωσης του προϊόντος, μπορεί να κάνει τροποποιήσεις χωρίς προηγούμενη ειδοποίηση.
- Εάν χαθεί ή δεν είναι ενημερωμένο, μπορείτε να λάβετε ένα νέο εγχειρίδιο χρήστη από τον κατασκευαστή ή υπεύθυνος πωλητής

Γρήγορος οδηγός χρήσης

Διαβάστε λεπτομερώς το αντίστοιχο περιεχόμενο στο εγχειρίδιο οδηγιών για την μέθοδο λειτουργίας της συσκευής



1

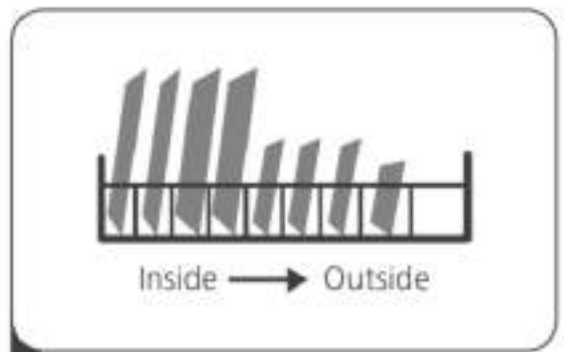
Εγκατάσταση

Ανατρέξτε στην ενότητα 5 των οδηγιών εγκατάστασης



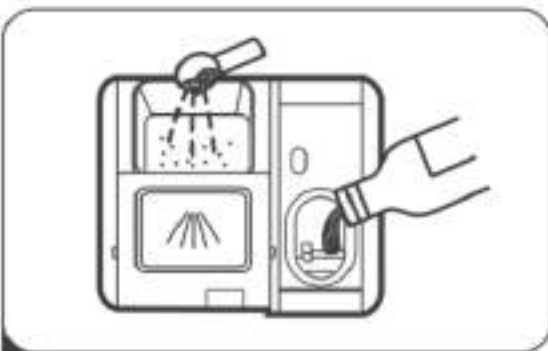
2

Αφαίρεση των υπολειμμάτων τροφής από τα σκεύη



3

Φόρτωση των καλαθιών



4

Γεμίστε τη θήκη απορρυπαντικού



5

Επιλέξτε και ξεκινήστε ένα πρόγραμμα πλύσης




Χρήση της συσκευής

Πίνακας Ελέγχου



Κουμπιά Λειτουργίας


1. Ενεργοποίηση	Πιέστε το κουμπί για να ενεργοποιηθεί το πλυντήριο πιάτων
2. Πρόγραμμα	Επιλέξτε το επιθυμητό πρόγραμμα, κατά την επιλογή η ένδειξη του προγράμματος θα ανάψει
3. Λειτουργία	Πατήστε το κουμπί για να επιλέξετε μια λειτουργία, θα ανάψει η αντίστοιχη ένδειξη.
4. Μισό φορτίο	Πατήστε το κουμπί για να επιλέξετε είτε το επάνω καλάθι είτε το κάτω καλάθι που έχει φορτωθεί και η ένδειξη απόκρισης θα ανάψει.
5. Καθυστέρηση	Πιέστε το κουμπί Καθυστέρηση για να αυξήσετε την ώρα καθυστέρησης έναρξης. Καθυστερήστε την έναρξη ενός κύκλου πλύσης έως και 24 ώρες.

6. Child Lock	Αυτή η επιλογή σας επιτρέπει να κλειδώσετε τα κουμπιά στον πίνακα ελέγχου - εκτός από το κουμπί λειτουργίας - έτσι τα παιδιά δεν μπορούν να ξεκινήσουν κατά λάθος το πλυντήριο πιάτων πατώντας τα κουμπιά στον πίνακα. Για να κλειδώσετε ή να ξεκλειδώσετε τα κουμπιά στον πίνακα ελέγχου, πατήστε και κρατήστε πατημένο το κουμπί μισού φορτίου + επιπλέον το κουμπί στεγνώματος για 3 δευτερόλεπτα ΤΑΥΤΟΧΡΟΝΑ.
7. Έναρξη / Παύση	Για να ξεκινήσετε το επιλεγμένο πρόγραμμα πλύσης ή να το διακόψετε όταν το πλυντήριο πιάτων βρίσκεται σε λειτουργία.
8. Οθόνη	Για να δείτε τον χρόνο υπενθύμισης, καθυστέρησης, κωδικό σφάλματος κλπ.
9. Ένδειξη προειδοποίησης	<p style="text-align: center;"></p> <p>Εάν η συγκεκριμένη ένδειξη είναι αναμμένη, τότε το πλυντήριο είναι χαμηλό σε λαμπруντικό και χρειάζεται γέμισμα</p> <p style="text-align: center;"></p> <p>Εάν η συγκεκριμένη ένδειξη είναι αναμμένη, τότε το πλυντήριο είναι χαμηλό σε αλάτι και χρειάζεται γέμισμα</p> <p style="text-align: center;"></p> <p>Εάν η συγκεκριμένη ένδειξη είναι αναμμένη, σημαίνει ότι η βρύση του νερού είναι κλειστή</p>


10. Ένδειξη προγραμμάτων

 ECO

Τυπικό πρόγραμμα, κατάλληλο για κανονικά λερωμένα σκεύη. Το πιο αποτελεσματικό πρόγραμμα όσον αφορά την κατανάλωση ενέργειας και νερού για αυτόν τον τύπο επιτραπέζιων σκευών

 29 λεπτών

Αυτό το πρόγραμμα εγγυάται την πλύση ενός κανονικά λερωμένου ημερήσιου φορτίου σε μόλις 29 λεπτά

 45 λεπτών

Αυτό το πρόγραμμα πλένει και στεγνώνει ένα επιπλέον πλήρες φορτίο σε 45 λεπτά



Αυτόματο

Για ελαφρά, κανονικά ή πολύ λερωμένα σκεύη με ή χωρίς αποξηραμένα τρόφιμα. Αυτό το πρόγραμμα προσαρμόζεται αυτόματα στην ποσότητα και το βαθμό λερώματος των πιάτων



Hygiene

Χρησιμοποιήστε το για να απολυμάνετε τα πιάτα και τα γυαλικά σας. Διατηρεί τη θερμοκρασία του νερού στους 70 ° C



Εντατικό

Για πολύ λερωμένα σκεύη και συνήθως τηγάνια και σκεύη με αποξηραμένα υπολείμματα








Γυαλικά

Για κανονικά λερωμένα σκεύη και ποτήρια



Μούλιασμα

Για να ξεπλύνετε πιάτα που σκοπεύετε να πλύνετε αργότερα εκείνη την ημέρα

<p>10. Ένδειξη λειτουργιών</p>	 <p>Έχτρα καθάρισμα</p> <p>Για πολύ βρώμικα και σκληρά πιάτα. (Μπορεί να χρησιμοποιηθεί μόνο με ECO, Εντατικό, για ποτήρια)</p>
	 <p>Έξτρα στέγνωμα</p> <p>Για πιο πλήρες στέγνωμα των πιάτων. (Μπορεί να χρησιμοποιηθεί μόνο με ECO, Εντατικό, για ποτήρια)</p>
	 <p>Express</p> <p>Μειώστε την ώρα του προγράμματος. (Μπορεί να χρησιμοποιηθεί μόνο με ECO, Εντατικό, για ποτήρια)</p>
<p>10. Ένδειξη μισής φόρτωσης</p>	 <p>Άνω καλάθι</p> <p>Όταν επιλέγετε Άνω καλάθι, ενεργοποιείται μόνο ο άνω βραχίονας ψεκασμού. Ο κάτω βραχίονας δεν θα ενεργοποιηθεί.</p>  <p>Κατω καλάθι</p> <p>Όταν επιλέγετε Κάτω καλάθι, ενεργοποιείται μόνο ο κάτω βραχίονας ψεκασμού. Ο άνω βραχίονας δεν θα ενεργοποιηθεί.</p>

Αποσκληρυντής νερού

Ο αποσκληρυντής νερού πρέπει να ρυθμιστεί χειροκίνητα, χρησιμοποιώντας τον επιλογέα σκληρότητας νερού. Ο αποσκληρυντής νερού έχει σχεδιαστεί για την απομάκρυνση αλάτων από το νερό, το οποίο θα είχε επιζήμια ή δυσμενή επίδραση στη λειτουργία της συσκευής. Όσο περισσότερα μεταλλικά στοιχεία υπάρχουν, τόσο πιο σκληρό θεωρείται το νερό σας. Το αποσκληρυντικό πρέπει να ρυθμιστεί ανάλογα με τη σκληρότητα του νερού στην περιοχή σας. Η τοπική σας Αρχή Υδάτων μπορεί να σας συμβουλευτεί για τη σκληρότητα του νερού στην περιοχή σας.

Προσαρμογή της κατανάλωσης αλατιού

Το πλυντήριο πιάτων έχει σχεδιαστεί για να επιτρέπει την προσαρμογή της ποσότητας αλατιού που καταναλώνεται με βάση τη σκληρότητα του χρησιμοποιούμενου νερού. Αυτό έχει ως σκοπό την βελτιστοποίηση και προσαρμογή των επιπέδων κατανάλωσης αλατιού.

Ακολουθείστε τα παρακάτω βήματα για να προσαρμόσετε την κατανάλωση αλατιού:

1. Ενεργοποιήστε τη συσκευή
2. Πατήστε το κουμπί Προγραμμάτων για περισσότερο από 5 δευτερόλεπτα για να ξεκινήσετε τον αποσκληρυντή νερού εντός 60 δευτερολέπτων μετά την ενεργοποίηση της συσκευής.
3. Πατήστε το κουμπί Προγραμμάτων για να επιλέξετε την κατάλληλη ρύθμιση σύμφωνα με το τοπικό περιβάλλον, τα σύνολα θα αλλάξουν με την ακόλουθη σειρά: H1->H2->H3->H4->H5->H6;
4. Πιέστε το κουμπί Ενεργοποίησης/ Απενεργοποίησης για να ολοκληρώσετε την ρύθμιση

WATER HARDNESS				Water softener level	Salt consumption (gram/cycle)
German °dH	French °fH	British °Clarke	Mmol/l		
0 - 5	0 - 9	0 - 6	0 - 0.94	H1	0
6 - 11	10 - 20	7 - 14	1.0 - 2.0	H2	9
12 - 17	21 - 30	15 - 21	2.1 - 3.0	H3	12
18 - 22	31 - 40	22 - 28	3.1 - 4.0	H4	20
23 - 34	41 - 60	29 - 42	4.1 - 6.0	H5	30
35 - 55	61 - 98	43 - 69	6.1 - 9.8	H6	60

1°dH=1.25 °Clarke=1.78 °fH=0.178mmol/l

Η εργοστασιακή ρύθμιση: H3

Επικοινωνήστε με την τοπική πλακέτα νερού για πληροφορίες σχετικά με τη σκληρότητα της παροχής νερού.

Σημείωση:

Εάν το μοντέλο σας δεν διαθέτει αποσκληρυντικό νερού, μπορείτε να παραλείψετε αυτήν την ενότητα.

Αποσκληρυντής

Η σκληρότητα του νερού ποικίλλει από τόπο σε τόπο. Εάν χρησιμοποιείται σκληρό νερό στο πλυντήριο πιάτων, θα σχηματιστούν εναποθέσεις στα πιάτα και τα σκεύη. Η συσκευή είναι εξοπλισμένη με ειδικό αποσκληρυντή που χρησιμοποιεί δοχείο αλατιού ειδικά σχεδιασμένο για την απομάκρυνση των αλάτων και των μετάλλων από το νερό

Προετοιμασία και φόρτωση σκευών

Εξετάστε το ενδεχόμενο να αγοράσετε σκεύη που χαρακτηρίζονται ως ανθεκτικά στο πλυντήριο πιάτων. Για συγκεκριμένα αντικείμενα, επιλέξτε ένα πρόγραμμα με τη χαμηλότερη δυνατή θερμοκρασία. Για να αποφύγετε ζημιές, μην βγάζετε γυαλί και μαχαιροπίρουνα από το πλυντήριο πιάτων αμέσως μετά το τέλος του προγράμματος.

Για πλύσιμο των παρακάτω μαχαιροπήρουνων / πιάτων

Δεν είναι κατάλληλα

- Μαχαιροπήρουνα με ξύλινη, πορσελάνινη ή μαργαριταρένια λαβή
- Πλαστικά σκεύη που δεν είναι ανθεκτικά στη θερμότητα
- Παλαιότερα μαχαιροπήρουνα, με ένθετα μέρη, που δεν είναι ανθεκτικά στη θερμότητα
- Συγκολλημένα μαχαιροπήρουνα και σκεύη
- Σκεύη από κασσίτερο ή χαλκό
- Κρυστάλλινα σκεύη
- Σκεύη από χάλυβα που ενδέχεται να σκουριάσουν
- Ξύλινες πιατέλες
- Είδη κατασκευασμένα από συνθετικές ίνες

Είναι περιορισμένης καταλληλότητας

- Μερικοί τύποι γυαλιού που ενδέχεται να θαμπώσουν μετά από μεγάλο αριθμό πλύσεων
- Τμήματα σκευών από ασήμι και αλουμίνιο που έχουν την τάση να αποχρωματίζονται κατά το πλύσιμο
- Τα εφυαλωμένα σκεύη μπορεί να ξεθωριάσουν με το συχνό πλύσιμο

Συστάσεις για την φόρτωση του πλυντηρίου πιάτων

Απομακρύνετε τυχόν μεγάλες ποσότητες υπολειμμάτων που έχουν απομείνει στα σκεύη. Μαλακώστε υπολείμματα από καμένα τρόφιμα που ενδέχεται να υπάρχουν στα σκεύη.

Δεν είναι απαραίτητο να ξεπλύνετε τα πιάτα με τρεχούμενο νερό. Για καλύτερη απόδοση του πλυντηρίου, ακολουθείστε αυτές τις οδηγίες.

(Τα χαρακτηριστικά και η εμφάνιση των καλαθιών και των καλαθιών μαχαιροπήρουνων ενδέχεται να διαφέρουν από το μοντέλο σας.)

Τοποθετήστε αντικείμενα στο πλυντήριο πιάτων με τον ακόλουθο τρόπο:

- Είδη όπως ποτήρια, ποτήρια, κατσαρόλες/ ταψιά κ.λπ. βλέπουν προς τα κάτω
- Τα καμπύλα σκεύη και τα σκεύη με εσοχές θα πρέπει να τοποθετηθούν με τρόπο που να μην λιμνάζει μέσα τους νερό
- Όλα τα σκεύη στοιβάζονται με ασφάλεια ώστε να μην μπορούν να ανατραπούν.
- Όλα τα σκεύη τοποθετούνται με τρόπο που οι βραχίονες ψεκασμού μπορούν να περιστρέφονται ελεύθερα κατά τη διάρκεια της πλύσης
- Φορτώστε κοίλα σκεύη, όπως κούπες, ποτήρια, ταψιά κλπ με το άνοιγμα στραμμένο προς τα κάτω για να μην λιμνάζει νερό μέσα τους
- Τα πιάτα και τα μαχαιροπήρουνα δεν πρέπει να καλύπτουν το ένα το άλλο
- Για την αποφυγή ζημιάς, τα γυαλιά δεν πρέπει να αγγίζουν το ένα το άλλο
- Το άνω καλάθι έχει σχεδιαστεί για να κρατά πιο ευαίσθητα και ελαφρύτερα σκεύη όπως ποτήρια, φλιτζάνια καφέ και τσάι.
- Μαχαίρια τοποθετημένα σε όρθια στάση με τη λεπίδα προς τα επάνω αποτελούν κίνδυνο!
- Μακριά και / ή αιχμηρά αντικείμενα μαχαιροπήρουνων, όπως μαχαίρια πρέπει να τοποθετηθούν οριζόντια στο πάνω καλάθι.
- Μην υπερφορτώνετε το πλυντήριο πιάτων σας. Αυτό είναι σημαντικό για καλά αποτελέσματα και για λογική κατανάλωση ενέργειας.



Σημείωση:

Πολύ μικρά αντικείμενα δεν πρέπει να πλένονται στο πλυντήριο πιάτων, καθώς θα μπορούσαν εύκολα να πέσουν έξω από το καλάθι.

Αφαίρεση των πιάτων

Για να αποφύγουμε το νερό να στάζει από το πάνω καλάθι στο κάτω καλάθι, εμείς σας προτείνουμε να αδειάσετε πρώτα το κάτω καλάθι, και ακολούθως από το πάνω καλάθι.



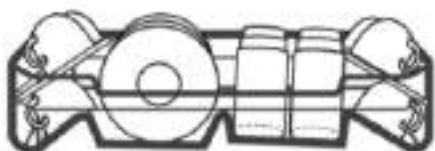
Προειδοποίηση:



Τα σκεύη θα είναι ζεστά!

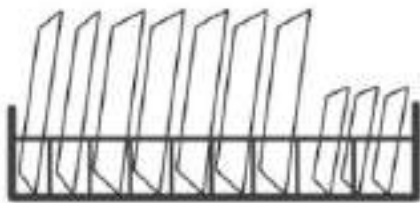
Για να αποφύγετε τυχόν ζημιές, περιμένετε για περίπου 15 λεπτά πριν αδειάσετε το πλυντήριο, μετά τη λήξη του προγράμματος

Φόρτωση του άνω καλάθιού



Το άνω καλάθι έχει σχεδιαστεί για να κρατά πιο ευαίσθητο και ελαφρύτερα σκεύη όπως ποτήρια, φλιτζάνια καφέ και τσάι και πιατάκια, μικρά μπολ και ρηγά τηγάνια (εφ' όσον δεν είναι πολύ βρώμικα). Τοποθετήστε το πιάτα και τα μαγειρικά σκεύη, ώστε να μην μετακινούνται από τον βραχίονα ψεκασμού

Φόρτωση του κάτω καλαθιού



Σας προτείνουμε να τοποθετήσετε μεγάλα αντικείμενα και τα περισσότερα δύσκολα στον καθαρισμό αντικείμενα πρέπει να τοποθετηθούν στο κάτω καλάθι: όπως κασαρόλες, τηγάνια, καπάκια, πιάτα σεβρισίματος και μπολ, όπως φαίνεται στο παρακάτω σχήμα. Είναι προτιμότερο να τοποθετήσετε πιάτα σεβρισίματος και καπάκια στο πλάι των ραφιών για να αποφύγετε το μπλοκάρισμα της περιστροφής του άνω βραχίονα ψεκασμού. Η μέγιστη διάμετρος συνιστάται για πλάκες μπροστά από το απορρυπαντικό διανομέα είναι 19 cm, αυτό δεν εμποδίζει το άνοιγμα του

Φόρτωση του καλαθιού μαχαιροπήρουνων

Τα μαχαιροπήρωνα πρέπει να τοποθετούνται στη σχάρα για μαχαιροπήρωνα ξεχωριστά το ένα από το άλλο στις κατάλληλες θέσεις για να μην υπάρξει περίπτωση κακής απόδοσης



Προειδοποίηση:



Μην αφήνετε κανένα αντικείμενο να προεξέχει προς τα κάτω. Φορτώνετε πάντα αιχμηρά σκεύη με το απότομο σημείο προς τα κάτω!

Λειτουργία λαμπρυντικού και απορρυπαντικού


Το λαμπρυντικό απελευθερώνεται κατά το τελικό ξέβγαλμα για να αποφευχθεί η δημιουργία σταγονιδίων νερού στα πιάτα σας, τα οποία μπορούν να αφήσουν σημάδια. Βελτιώνει επίσης το στέγνωμα. Το πλυντήριο πιάτων σας έχει σχεδιαστεί για να χρησιμοποιεί υγρό λαμπρυντικό



Προειδοποίηση:

Χρησιμοποιείτε μόνο επώνυμα λαμπρυντικά για πλυντήριο πιάτων. Ποτέ μην γεμίζετε το δοχείο λαμπρυντικού με οποιεσδήποτε άλλες ουσίες (π.χ. καθαριστικό πλυντηρίου πιάτων, υγρό απορρυπαντικό). Αυτό θα προκαλούσε ζημιά στη συσκευή.

Πότε να γεμίσω το λαμπρυντικό;

Συνήθως, το γέμισμα εξαρτάται από τη συχνότητα των πλύσεων στις οποίες χρησιμοποιείται η ρύθμιση του λαμπρυντικού. Η ένδειξη Low Rinse Aid () θα ανάψει όταν απαιτείται περισσότερη βοήθεια έκπλυσης. Μην γεμίζετε υπερβολικά το δοχείο λαμπρυντικού

Λειτουργία απορρυπαντικού

Τα χημικά συστατικά που συνθέτουν το απορρυπαντικό είναι απαραίτητα για την απομάκρυνση και εξάλειψη της βρωμιάς από το πλυντήριο πιάτων. Τα περισσότερα απορρυπαντικά πλυντηρίου είναι κατάλληλα για το σκοπό αυτό.



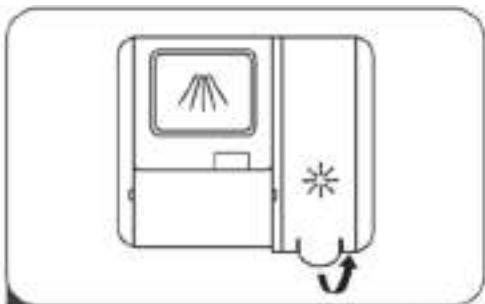
Προειδοποίηση:

Ορθή χρήση απορρυπαντικού Χρησιμοποιήστε μόνο απορρυπαντικό ειδικά κατασκευασμένο για χρήση σε πλυντήριο πιάτων. Κρατήστε το απορρυπαντικό σας φρέσκο και σε ξηρό μέρος. Μην τοποθετείτε απορρυπαντικό σε σκόνη στο δοχείο μέχρι να είστε έτοιμοι να πλύνετε πιάτα.

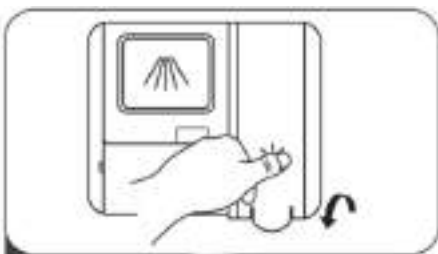


Το απορρυπαντικό πλυντηρίου πιάτων είναι διαβρωτικό! Κρατήστε το πλυντήριο πιάτων απορρυπαντικό μακριά από παιδιά.

Συμπλήρωση της δεξαμενής λαμπρυντικού



1 Αφαιρέστε το κάλυμμα της δεξαμενής λαμπρυντικού, σηκώνοντας τη λαβή



3 Τέλος, κλείστε τη θήκη



2 Γεμίστε με λαμπρυντικό, προσέχοντας την υπερχειλίση

Ρύθμιση της δεξαμενής λαμπρυντικού

Για να επιτύχετε καλύτερη απόδοση στεγνώματος με περιορισμένο λαμπρυντικό, το πλυντήριο πιάτων είναι σχεδιασμένο για να προσαρμόζει την κατανάλωση από τον χρήστη. Ακολουθήστε τα παρακάτω βήματα.

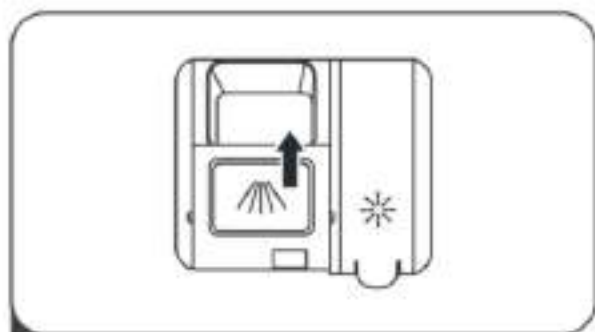
- Κλείστε την πόρτα και ενεργοποιήστε τη συσκευή
- Εντός 60 δευτερολέπτων μετά το βήμα 1, πατήστε το κουμπί Έναρξη / Παύση περισσότερο από 5 δευτερόλεπτα, και, στη συνέχεια, πατήστε το κουμπί Καθυστέρηση για να μπείτε στο καθορισμένο πρόγραμμα, και η ένδειξη λαμπρυντικού θα αναβοσβήσει με συχνότητα 1Hz.

- Πατήστε το κουμπί Έναρξη / Παύση για να επιλέξετε το κατάλληλο πρόγραμμα σύμφωνα με τις συνήθειες που χρησιμοποιείτε, τα προγράμματα θα αλλάξουν με την ακόλουθη σειρά: D1-> D2-> D3-> D4-> D5-> D1. Όσο υψηλότερος είναι ο αριθμός, τόσο περισσότερο λαμπρυντικό θα χρησιμοποιηθεί από το πλυντήριο πιάτων.
- Χωρίς λειτουργία για 5 δευτερόλεπτα ή πατώντας το κουμπί λειτουργίας θα ολοκληρώσετε τη ρύθμιση και βγείτε από τη λειτουργία ρύθμισης.

Γέμισμα της σαπυνοθήκης με απορρυπαντικό



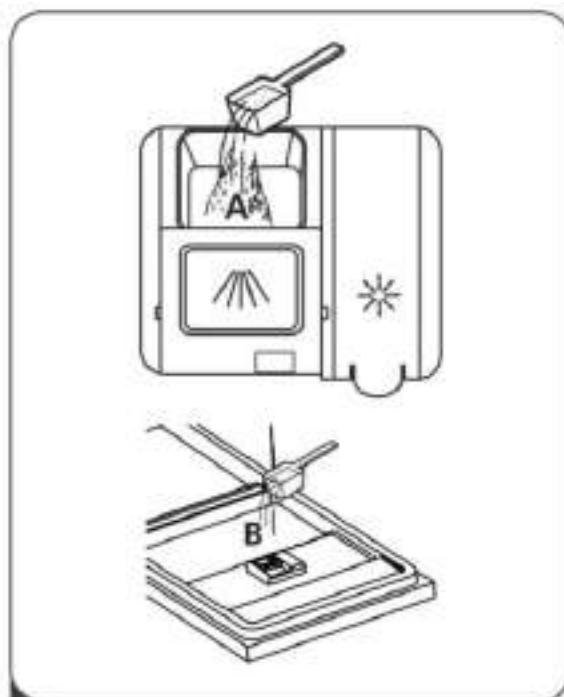
- Σύρετε αριστερά για να ανοίξετε τη θήκη
- Πιέστε προς τα κάτω για να ανοίξετε τη θήκη



Κλείστε τη θήκη σύροντάς μπροστά και στη συνέχεια πιέζοντάς το προς τα κάτω.



Προειδοποίηση:



2 Προσθέστε απορρυπαντικό στη μεγαλύτερη κοιλότητα (A) για τον κύριο κύκλο πλύσης. Για καλύτερο αποτέλεσμα καθαρισμού, ειδικά εάν έχετε πολύ βρώμικα σκεύη, ρίξτε μια μικρή ποσότητα απορρυπαντικού στην πόρτα. Το πρόσθετο απορρυπαντικό θα ενεργοποιηθεί κατά τη φάση του μουλιάσματος.

Λάβετε υπόψη ότι ανάλογα με τη σκληρότητα του νερού, η ρύθμιση μπορεί να είναι διαφορετική.

Λάβετε υπόψη τις συστάσεις του κατασκευαστή σχετικά με το απορρυπαντικό

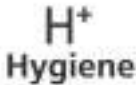



Προγραμματισμός σύμφωνα με το σύμφωνα με το EN50242

Πίνακας κύκλων πλύσης

Ο παρακάτω πίνακας δείχνει ποια προγράμματα είναι τα καλύτερα για τα επίπεδα καταλοίπων τροφίμων και πόσο απορρυπαντικό χρειάζεται. Δείχνει επίσης διάφορες πληροφορίες για τα προγράμματα.

(●) Σημαίνει : πρέπει να γεμίσετε το λαμπруντικό.

Πρόγραμμα	Περιγραφή κύκλου	Απορρυπαντικό	Χρόνος (min)	Ενέργεια (Kwh)	Νερό (L)	Λαμπруντικό
Eco (*EN 50242)	Κύρια πλύση (50° C) Ξέβγαλμα Ξέβγαλμα (50° C) Στέγνωμα	<u>5/27.5g</u>	198	0.823	10	●
R ^{29'} 29 min	Κύρια πλύση (40° C) Ξέβγαλμα (40° C) Ξέβγαλμα (55° C)	<u>15g</u>	29	0.781	11	○
R ^{45'} 45 min	Κύρια πλύση (60° C) Ξέβγαλμα (55° C) Ξέβγαλμα (60° C) Στέγνωμα	<u>32.5g</u>	45	0.931	10.0	●
A Auto	Πρόπλυση (45° C) Αυτόματη πλύση (55-65° C) Ξέβγαλμα Ξέβγαλμα Ξέβγαλμα (50-55° C) Στέγνωμα	<u>5/27.5g</u>	85-150	1.050-1.551	10.6-15.9	●

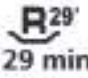


Πρόγραμμα	Περιγραφή κύκλου	Απορρυπαντικό	Χρόνος (min)	Ενέργεια (Kwh)	Νερό (L)	Λαμπруντικό
 H⁺ Hygiene	Πρόπλυση (50° C) Κύρια πλύση (70° C) Ξέβγαλμα Ξέβγαλμα Ξέβγαλμα (70° C) Στέγνωμα	<u>5/27.5g</u>	200	1.772	16.5	●
 Εντατικό	Πρόπλυση (50° C) Κύρια πλύση (65° C) Ξέβγαλμα Ξέβγαλμα Ξέβγαλμα (60° C) Στέγνωμα	<u>5/27.5g</u>	205	1.651	16.5	●
 Γυαλικά	Πρόπλυση (40° C) Κύρια πλύση (50° C) Ξέβγαλμα Ξέβγαλμα (50° C) Στέγνωμα	<u>5/27.5g</u>	120	0.902	13.5	●
	Πρόπλυση		15	0.021	4	○

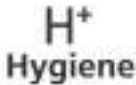



Προγραμματισμός σύμφωνα με το EN60436

Πίνακας κύκλων πλύσης

Ο παρακάτω πίνακας δείχνει ποια προγράμματα είναι τα καλύτερα για τα επίπεδα καταλοίπων τροφίμων και πόσο απορρυπαντικό χρειάζεται. Δείχνει επίσης διάφορες πληροφορίες για τα προγράμματα.

(●) Σημαίνει : πρέπει να γεμίσετε το λαμπруντικό.

Πρόγραμμα	Περιγραφή κύκλου	Απορρυπαντικό	Χρόνος (min)	Ενέργεια (Kwh)	Νερό (L)	Λαμπруντικό
ECO (*EN 60436)	Κύρια πλύση (50° C) Ξέβγαλμα Ξέβγαλμα (50° C) Στέγνωμα	<u>4/17g</u>	198	0.836	10	●
 29 min	Κύρια πλύση (40° C) Ξέβγαλμα (40° C) Ξέβγαλμα (55° C)	<u>12g</u>	29	0.781	11	○
 45 min	Κύρια πλύση (60° C) Ξέβγαλμα (55° C) Ξέβγαλμα (60° C) Στέγνωμα	<u>21g</u>	45	0.931	10.0	●
 Auto	Πρόπλυση (45° C) Αυτόματη πλύση (55-65° C) Ξέβγαλμα Ξέβγαλμα Ξέβγαλμα (50-55° C) Στέγνωμα	<u>4/17g</u>	85-150	1.050-1.551	10.6-15.9	●

Πρόγραμμα	Περιγραφή κύκλου	Απορρυπαντικό	Χρόνος (min)	Ενέργεια (Kwh)	Νερό (L)	Λαμπруντικό
 H⁺ Hygiene	Πρόπλυση (50° C) Κύρια πλύση (70° C) Ξέβγαλμα Ξέβγαλμα Ξέβγαλμα (70° C) Στέγνωμα	<u>4/17g</u>	200	1.772	16.5	●
 Εντατικό	Πρόπλυση (50° C) Κύρια πλύση (65° C) Ξέβγαλμα Ξέβγαλμα Ξέβγαλμα (60° C) Στέγνωμα	<u>4/17g</u>	205	1.651	16.5	●
 Γυαλικά	Πρόπλυση (40° C) Κύρια πλύση (50° C) Ξέβγαλμα Ξέβγαλμα (50° C) Στέγνωμα	<u>4/17g</u>	120	0.902	13.5	●
	Πρόπλυση		15	0.021	4	○

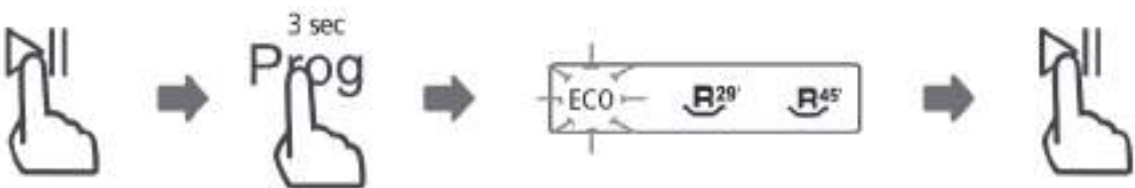
Έναρξη κύκλου πλύσης

- Σύρετε το επάνω και το κάτω καλάθι, γεμίστε με πιάτα και σπρώξτε προς τα πίσω. Συνιστάται να γεμίσετε πρώτα το κάτω και μετά το επάνω καλάθι.
- Προσθέστε απορρυπαντικό
- Βάλτε το βύσμα στην πρίζα και βεβαιωθείτε ότι η παροχή νερού είναι ενεργοποιημένη σε πλήρη πίεση
- Κλείστε την πόρτα και πιέστε το κουμπί ενεργοποίησης
- Επιλέξτε ένα πρόγραμμα. Η λυχνία απόκρισης θα ανάψει και στη συνέχεια πατήστε το κουμπί έναρξης για να ξεκινήσετε έναν κύκλο πλύσης

Αλλαγή προγράμματος κατά τη διάρκεια κύκλου

Ένας κύκλος πλυσίματος μπορεί να αλλάξει μόνο εάν λειτουργεί για μικρό χρονικό διάστημα διαφορετικά, το απορρυπαντικό μπορεί να έχει ήδη απελευθερωθεί και το πλυντήριο πιάτων να έχει αποστραγγίσει το νερό πλύσης. Εάν συμβαίνει αυτό, πρέπει να γίνει επαναφορά του πλυντηρίου πιάτων και πρέπει να ξαναγεμίσετε απορρυπαντικό. Για να επαναφέρετε το πλυντήριο πιάτων, ακολουθήστε το παρακάτω οδηγίες:

1. Πιέστε το κουμπί Έναρξη / Παύση για παύση της πλύσης
2. Πιέστε το κουμπί προγράμματος για περισσότερο από 3 δευτερόλεπτα και το πρόγραμμα θα ακυρωθεί
3. Πιέστε το κουμπί προγράμματος για να επιλέξετε το επιθυμητό πρόγραμμα
4. Πιέστε το κουμπί Έναρξη / Παύση και μετά από 10 δεύτερα το πλυντήριο θα ξεκινήσει



Ξεχάσατε να προσθέσετε ένα σκεύος;

Ένα ξεχασμένο πιάτο μπορεί να προστεθεί οποιαδήποτε στιγμή πριν ανοίξει ο διανομέας απορρυπαντικού. Αν συμβαίνει αυτό, ακολουθήστε τις παρακάτω οδηγίες:

1. Πατήστε το κουμπί Έναρξη / Παύση για παύση της πλύσης.
2. Περιμένετε 5 δευτερόλεπτα και μετά ανοίξτε την πόρτα.
3. Προσθέστε τα ξεχασμένα πιάτα.
4. Κλείστε την πόρτα.
5. Πατήστε το κουμπί Έναρξη / Παύση μετά από 10 δευτερόλεπτα, το πλυντήριο πιάτων θα ξεκινήσει.



Προειδοποίηση:

Είναι επικίνδυνο να ανοίξετε την πόρτα στα μέσα του κύκλου, καθώς ο ζεστός ατμός μπορεί να σας προκαλέσει εγκαύματα.

Αυτόματο άνοιγμα πόρτας

Η πόρτα του πλυντηρίου πιάτων ανοίγει αυτόματα στο τέλος του προγράμματος, γεγονός που βελτιώνει τα αποτελέσματα στεγνώματος. (Εάν το πλυντήριο πιάτων είναι εντοιχισμένο σε έπιπλα πρέπει να είναι ανθεκτικό σε οποιαδήποτε υγρασία.)



Σημείωση:

Η πόρτα του πλυντηρίου πιάτων δεν πρέπει να είναι κλειδωμένη όταν επιλέγεται να ανοίξει αυτόματα. Αυτό μπορεί να διαταράξει τη λειτουργία κλειδώματος πόρτας.

Κωδικοί σφάλματος

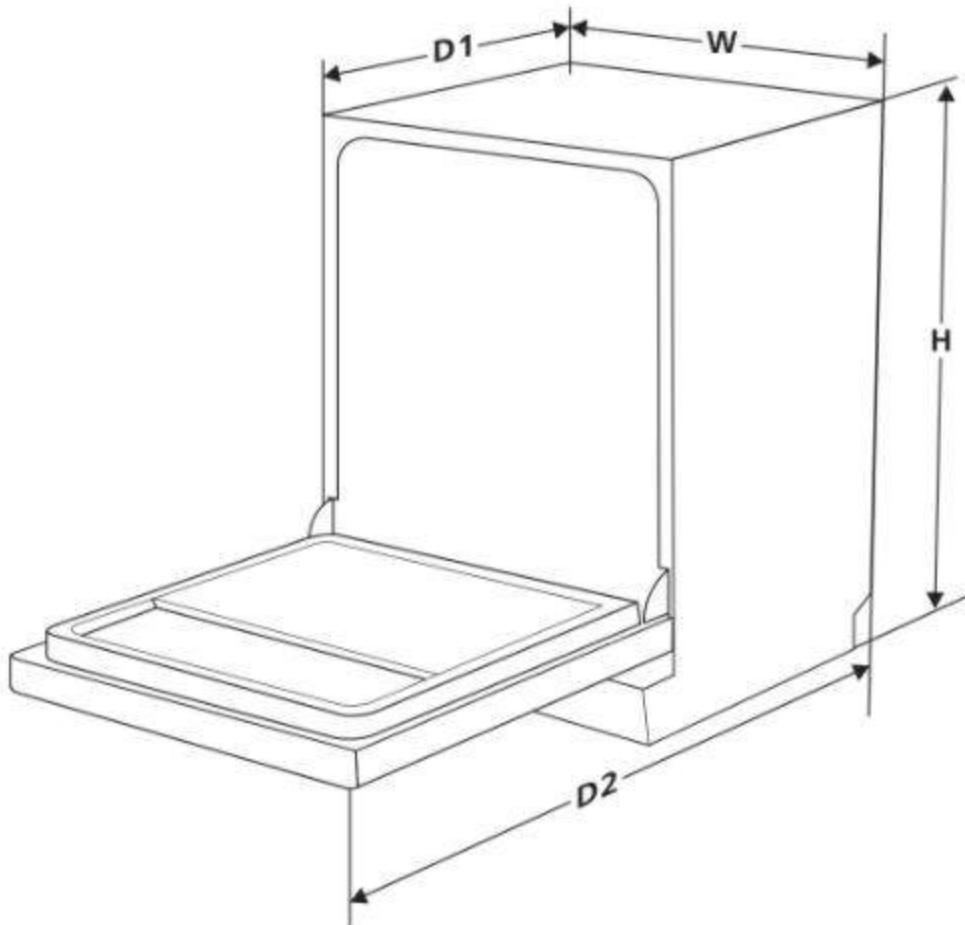
<u>Κωδικός</u>	<u>Τι σημαίνει</u>	<u>Πιθανές αιτίες</u>
E1	Μεγαλύτερος χρόνος έναρξης	Δεν είναι ανοιχτή η βαλβίδα εισαγωγής νερού ή είναι περιορισμένη η πρόσληψη νερού ή η πίεση είναι πολύ χαμηλή
E3	Δεν επιτυγχάνεται η επιθυμητή θερμοκρασία	Δυσλειτουργία του θερμοστάτη
E4	Υπερχείλιση	Κάποιο στοιχείο του πλυντηρίου έχει διαρροή
E9	Κόλλημα πλήκτρου αφής	Ύπαρξη νερού ή άλλου υλικού στην βασική περιοχή



Προειδοποίηση:

Εάν προκύψει υπερχείλιση, απενεργοποιήστε την κύρια παροχή νερού πριν καλέσετε το service. Εάν υπάρχει νερό στον πάτο του πλυντηρίου λόγω υπερπλήρωσης ή μικρής διαρροής, το νερό πρέπει να αφαιρεθεί πριν από την επανεκκίνηση του πλυντηρίου πιάτων.

Τεχνικές πληροφορίες



Δελτίο προϊόντος

Ύψος (H)	845mm
Πλάτος (W)	598mm
Βάθος (D1)	600mm (με κλειστή πόρτα)
Βάθος (D2)	1175mm (με ανοιχτή πόρτα)

Δελτίο προϊόντος

Φύλλο οικιακού πλυντηρίου πιάτων σύμφωνα με την Οδηγία ΕΕ 2019/2017:

Κατασκευαστής	BRANDT
Τύπος / Περιγραφή	BDF324DB
Σερβίτσια	13
Ενεργειακή κλάση	D
Ετήσια κατανάλωση ενέργειας	84 kWh/100 κύκλους λειτουργίας (στο πρόγραμμα «Eco»)
Ετήσια κατανάλωση νερού	10 lt/κύκλο λειτουργίας (στο πρόγραμμα «Eco»)
Επίπεδο θορύβου	44 dB(A) re 1 pW
Τύπος	Ελεύθερο