

Brandt

ΟΔΗΓΙΕΣ ΕΓΚΑΤΑΣΤΑΣΗΣ ΚΑΙ ΧΡΗΣΗΣ

Πλυντήριο ρούχων



ΠΙΝΑΚΑΣ ΠΕΡΙΕΧΟΜΕΝΩΝ

Οδηγίες για την ασφάλεια	2
Εγκατάσταση	5
Λειτουργία	11
Ενέργειες συντήρησης	23
Αντιμετώπιση προβλημάτων	27
Διαθεσιμότητα εγκεκριμένων ανταλλακτικών	29

Οδηγίες για την ασφάλεια

- Η συσκευή αυτή προορίζεται για χρήση σε οικιακές και παρόμοιες εφαρμογές όπως:
 - κουζίνες που προορίζονται αποκλειστικά για το προσωπικό καταστημάτων, γραφείων και άλλων επαγγελματικών χώρων,
 - αγροκτήματα,
 - χρήση από πελάτες ξενοδοχείων, μοτέλ και άλλων οικιστικών δομών,
 - δομές τύπου ενοικιαζόμενων δωματίων.
- Η συσκευή πρέπει να συνδέεται στο δίκτυο διανομής νερού χρησιμοποιώντας τα νέα σετ σύνδεσης που παρέχονται με τη συσκευή. Τα σετ σύνδεσης δεν πρέπει να επαναχρησιμοποιούνται.
- Τα ανοίγματα εξαερισμού δεν πρέπει να μπλοκάρονται.
- Αυτή η συσκευή μπορεί να χρησιμοποιηθεί από παιδιά ηλικίας τουλάχιστον 8 ετών και από άτομα με περιορισμένες φυσικές, αισθητηριακές ή διανοητικές ικανότητες ή με περιορισμένη εμπειρία ή γνώσεις, εφόσον επιτηρούνται σωστά ή εφόσον τους έχουν δοθεί οδηγίες σχετικά με τη χρήση της συσκευής με απόλυτη ασφάλεια και τους έχουν υποδειχθεί οι κίνδυνοι που ενέχονται. Τα παιδιά δεν πρέπει να παίζουν με τη συσκευή. Ο καθαρισμός και η συντήρηση από τον χρήστη δεν θα πρέπει να γίνονται από παιδιά χωρίς επιτήρηση.
- Τα παιδιά κάτω των 3 ετών πρέπει να κρατούνται μακριά από τη συσκευή, εκτός εάν βρίσκονται υπό συνεχή επίβλεψη.
- Εάν το καλώδιο τροφοδοσίας έχει φθαρεί, πρέπει να αντικατασταθεί από τον κατασκευαστή, την Υπηρεσία Εξυπηρέτησης Πελατών του κατασκευαστή ή ένα άτομο με παρόμοια εξειδίκευση, για την αποφυγή κάθε κινδύνου.
- Για τις οδηγίες εγκατάστασης της συσκευής και τις ηλεκτρικές συνδέσεις, ανατρέξτε στην ακόλουθη παράγραφο των οδηγιών.
- ΠΡΟΣΟΧΗ: Μην το συνδέετε σε παροχή ζεστού νερού.
- Η μέγιστη χωρητικότητα ρούχων χωρίς νερό είναι 8 κιλά.

- Μέγιστη πίεση νερού εισόδου: 1 MPa
- Ελάχιστη πίεση νερού εισόδου: 0,05MPa

❗ Προσοχή!

Εγκατάσταση προϊόντος

- Αυτό το πλυντήριο ρούχων προορίζεται μόνο για εσωτερική χρήση.
- Δεν έχει σχεδιαστεί για εντοιχισμό.
- Τα ανοίγματα δεν πρέπει να μπλοκάρονται.
- Αυτό το πλυντήριο δεν πρέπει να εγκαθίσταται σε μπάνια, σε χώρους με υψηλή υγρασία ή σε χώρους με εκρηκτικά αέρια ή καυστικές ουσίες.
- Εάν το πλυντήριο διαθέτει μόνο μία βαλβίδα εισόδου νερού, πραγματοποιήστε τη σύνδεση μόνο με τη βρύση κρύου νερού.
- Το βύσμα τροφοδοσίας πρέπει να παραμένει προσβάσιμο μετά την εγκατάσταση της συσκευής
- Αφαιρέστε όλα τα υλικά της συσκευασίας και τα μπουλόνια μεταφοράς πριν χρησιμοποιήσετε τη συσκευή. Εάν δεν το κάνετε αυτό, το πλυντήριο σας μπορεί να υποστεί σοβαρή ζημιά.

Κίνδυνος ζημιάς στη συσκευή!

- Το προϊόν σας προορίζεται μόνο για οικιακή χρήση και έχει σχεδιαστεί αποκλειστικά για πλύση ρούχων που πλένονται στο πλυντήριο.
- Μην ανεβαίνετε και μην κάθεστε στο πάνω κάλυμμα του πλυντηρίου.
- Μην ακουμπάτε στην πόρτα του πλυντηρίου.

Προφυλάξεις κατά τον χειρισμό του πλυντηρίου:

1. Τα μπουλόνια μεταφοράς πρέπει να επανατοποθετηθούν στο πλυντήριο από εξειδικευμένο άτομο.
2. Αποστραγγίστε το νερό από τη συσκευή πριν μετακινήσετε το πλυντήριο.
3. Χειριστείτε τη συσκευή με προσοχή. Μην σηκώνετε τη

συσκευή κρατώντας τη από τα προεξέχοντα μέρη. Η πόρτα δεν πρέπει να χρησιμοποιείται ως λαβή κατά τη μετακίνηση της συσκευής.

4. Αυτή η συσκευή είναι βαριά. Μεταφέρετέ τη με προσοχή.

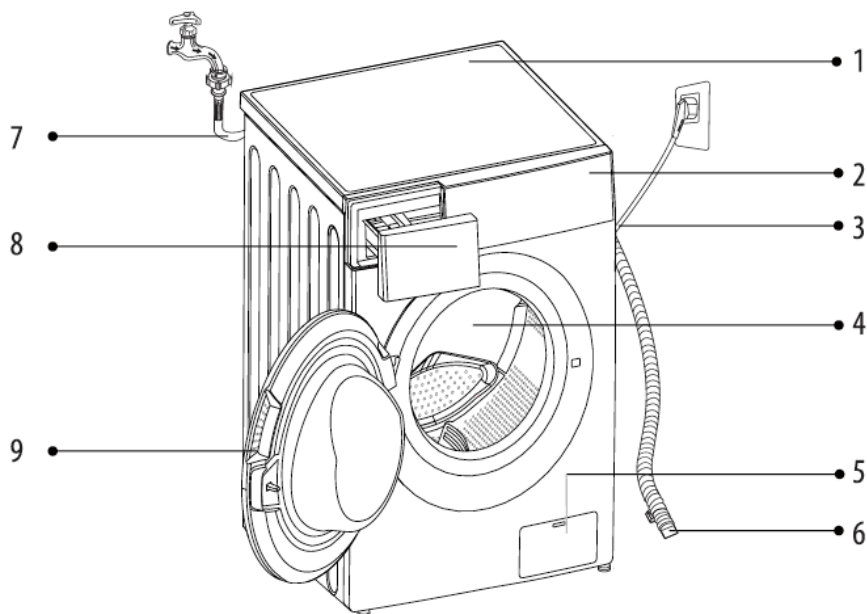
 - Μην κλείνετε την πόρτα με υπερβολική δύναμη. Εάν η πόρτα είναι δύσκολο να κλείσει, βεβαιωθείτε ότι ο κάδος δεν είναι υπερφορτωμένος και ότι τα ρούχα κατανέμονται ομοιόμορφα.
 - Απαγορεύεται η πλήση χαλιών.

EL

Λειτουργία της συσκευής

- Πριν χρησιμοποιήσετε τη συσκευή για πρώτη φορά, εκτελέστε έναν πλήρη κύκλο χωρίς ρούχα.
- Απαγορεύονται τα εύφλεκτα και εκρηκτικά ή τοξικά διαλυτικά. Καύσιμα, αλκοόλ κ.λπ. δεν πρέπει να χρησιμοποιούνται ως απορρυπαντικά. Επιλέξτε μόνο απορρυπαντικά για πλυντήρια ρούχων.
- Αδειάστε τις τσέπες των ρούχων σας. Αιχμηρά και άκαμπτα αντικείμενα όπως ένα κέρμα, μια καρφίτσα, ένα καρφί, μια βίδα, πέτρα κ.λπ. μπορούν να προκαλέσουν σοβαρή ζημιά σε αυτήν τη συσκευή.
- Βεβαιωθείτε ότι το νερό μέσα στον κάδο έχει αποστραγγιστεί πριν ανοίξετε την πόρτα. Μην ανοίξετε την πόρτα εάν δείτε ότι υπάρχει ακόμα νερό μέσα.
- Προσέξτε να μην καείτε όταν στραγγίζετε πολύ ζεστό νερό πλήσης.
- Ποτέ μην προσθέτετε νερό με το χέρι κατά την πλήση.
- Αφού ολοκληρωθεί το πρόγραμμα, περιμένετε δύο λεπτά για να ανοίξετε την πόρτα.

Περιγραφή προϊόντος



- | | |
|------------------------|----------------------------|
| 1. Πάνω δίσκος | 6. Σωλήνας αποστράγγισης |
| 2. Πίνακας χειρισμού | 7. Σωλήνας εισαγωγής νερού |
| 3. Καλώδιο τροφοδοσίας | 8. Συρτάρι απορρυπαντικού |
| 4. Κάδος | 9. Κάλυμμα |
| 5. Φίλτρο συντήρησης | |



Παρατήρηση!

- Η απεικόνιση των εξαρτημάτων είναι μόνο για αναφορά. Ανατρέξτε στο πραγματικό προϊόν.

Εξαρτήματα

				
Καλύμματα μπουλονιών μεταφοράς	Σωλήνας εισαγωγής κρύου νερού	Σωλήνας εισαγωγής ζεστού νερού (προαιρετικά)	Βάση σωλήνα αποστράγγισης (προαιρετικά)	Εγχειρίδιο χρήσης

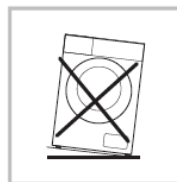
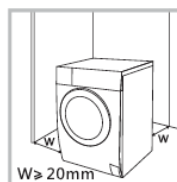
Θέση εγκατάστασης

Προειδοποίηση!

- Είναι σημαντικό το προϊόν να σταθεροποιηθεί ώστε να μην αλλάζει θέση!
- Βεβαιωθείτε ότι το προϊόν δεν στηρίζεται στο καλώδιο τροφοδοσίας.

Για να εγκαταστήσετε το πλυντήριό σας, επιλέξτε μια τοποθεσία που είναι:

1. Σε σκληρή, στεγνή και επίπεδη επιφάνεια
2. Μακριά από άμεση επαφή με ηλιακό φως
3. Επαρκώς αεριζόμενη
4. Σε χώρο σε θερμοκρασία δωματίου
5. Μακριά από πηγές θερμότητας



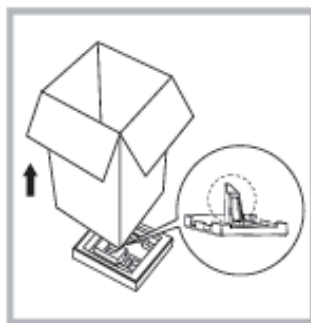
Το πλυντήριο είναι σχεδιασμένο να λειτουργεί σε θερμοκρασία δωματίου. Εάν χρησιμοποιείται σε χώρο όπου η θερμοκρασία είναι χαμηλότερη από 0°C, η βαλβίδα εισαγωγής νερού και το σύστημα αποστράγγισης ενδέχεται να υποστούν ζημιά.

Αποσυσκευασία του πλυντηρίου

Προειδοποίηση!

- Τα υλικά συσκευασίας (π.χ. πλαστικές μεμβράνες, πολυστερίνη) μπορεί να είναι επικίνδυνα για τα παιδιά.
- Υπάρχει κίνδυνος ασφυξίας! Κρατήστε όλα τα υλικά συσκευασίας μακριά από παιδιά.

1. Αφαιρέστε το κουτί από χαρτόνι και τη συσκευασία πολυστερίνη.
2. Σηκώστε το πλυντήριο και αφαιρέστε τη συσκευασία από τη βάση. Θυμηθείτε να αφαιρέσετε το μικρό τρίγωνο φελιζόλ ταυτόχρονα με την συσκευασία του κάτω μέρους. Εάν δεν το κάνατε, βάλτε το πλυντήριο στο πλάι και αφαιρέστε το μικρό τρίγωνο με το χέρι.
3. Αφαιρέστε την ταινία που συγκρατεί το καλώδιο τροφοδοσίας και τον σωλήνα αποστράγγισης.
4. Αφαιρέστε τον σωλήνα εισαγωγής νερού από τον κάδο.



Εγκατάσταση αφρού μείωσης θορύβου

Σημείωση

- Ο αφρός συμβάλει στη μείωση του επιπέδου θορύβου κατά τη διάρκεια λειτουργίας του πλυντηρίου.



1. Τοποθετήστε τη συσκευή πλάγια, προφυλάσσοντάς την από την από την επαφή με το πάτωμα.
2. Κολλήστε τον αφρό μείωσης θορύβου, σύμφωνα με τις οδηγίες της εικόνας. Φροντίστε να ακολουθήσετε τις σωστές διαστάσεις.

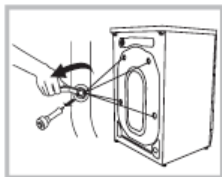
Αφαιρέστε τα μπουλόνια μεταφοράς

Προειδοποίηση!

- Πρέπει να αφαιρέσετε όλα τα μπουλόνια μεταφοράς που βρίσκονται στο πίσω μέρος του πλυντηρίου πριν χρησιμοποιήσετε το προϊόν.
- Θα χρειαστείτε ξανά τα μπουλόνια μεταφοράς εάν αποφασίσετε να μετακινήσετε το προϊόν. Επομένως, φυλάξτε τα προσεκτικά.

Προχωρήστε ως εξής για να αφαιρέσετε τα μπουλόνια:

1. Ξεβιδώστε τα 4 μπουλόνια χρησιμοποιώντας ένα κλειδί και αφαιρέστε τα.
2. Γεμίστε τις οπές με τα καλύμματα των μπουλονιών μεταφοράς που παρέχονται για τον σκοπό αυτό.
3. Φυλάξτε τα μπουλόνια μεταφοράς σε ασφαλές μέρος για μελλοντική χρήση.

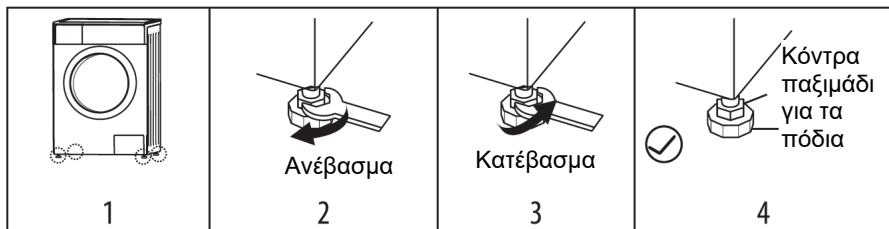


Ρύθμιση ποδιών

Προειδοποίηση!

- Τα κόντρα παξιμάδια στα τέσσερα πόδια πρέπει να σφίγγονται σταθερά στο πλαίσιο.

1. Βεβαιωθείτε ότι τα πόδια είναι καλά στερεωμένα στο πλυντήριο. Εάν όχι, επιστρέψτε τα στην αρχική τους θέση και σφίξτε τα κόντρα παξιμάδια.
2. Χαλαρώστε το κόντρα παξιμάδι και γυρίστε το πόδι μέχρι να αγγίξει το έδαφος.
3. Ρυθμίστε τα πόδια και ασφαλίστε τα στη θέση τους με ένα κλειδί. Βεβαιωθείτε ότι το πλυντήριο είναι σταθερό.



Σύνδεση του σωλήνα εισαγωγής νερού

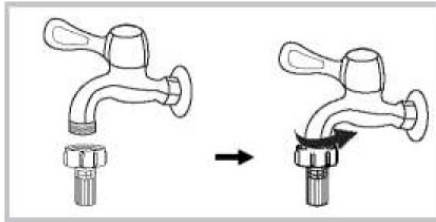


Προειδοποίηση!

- Ακολουθήστε τις οδηγίες σε αυτό το κεφάλαιο για να αποφύγετε τον κίνδυνο διαρροών και ζημιών από το νερό.
- Μην τυλίγετε, συνθλίβετε, τροποποιείτε ή κόβετε τον σωλήνα εισόδου νερού.

Σύνδεση ενός σωλήνα εισόδου νερού σε μια βρύση με σπείρωμα

EL



Βρύση με σπείρωμα και σωλήνα εισόδου νερού

Συνδέστε το άλλο άκρο του σωλήνα εισόδου νερού στη βαλβίδα εισόδου νερού στο πίσω μέρος του πλυντηρίου και μετά σφίξτε καλά τον σωλήνα δεξιόστροφα.

Βαλβίδα εισαγωγής νερού

Σωλήνας εισαγωγής νερού



Σωλήνας αποστράγγισης



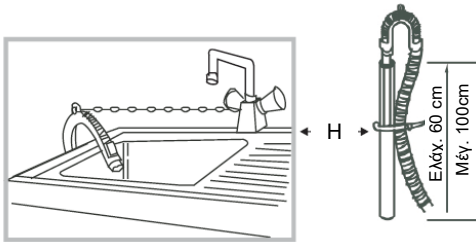
Προειδοποίηση!

- Μην τυλίγετε και μην επεκτείνετε τον σωλήνα αποστράγγισης.
- Τοποθετήστε σωστά τον σωλήνα αποστράγγισης. Εάν δεν το κάνετε σωστά, ενδέχεται να προκληθεί διαρροή νερού.



Παρατήρηση!

- Εάν το πλυντήριο διαθέτει βάση σωλήνα αποστράγγισης, εγκαταστήστε την ως εξής:



Προειδοποίηση!

- Κατά την εγκατάσταση ενός σωλήνα αποστράγγισης, στερεώστε τον σωστά με ένα καλώδιο.
- Εάν ο σωλήνας αποστράγγισης είναι πολύ μεγάλος, μην προσπαθήσετε να πιέσετε κανένα μέρος στο πλυντήριο, καθώς αυτό θα προκαλέσει αφύσικους θορύβους.

Λειτουργία

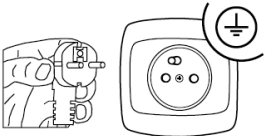

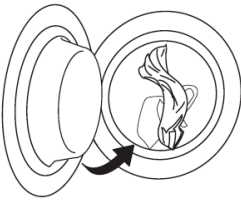
EL

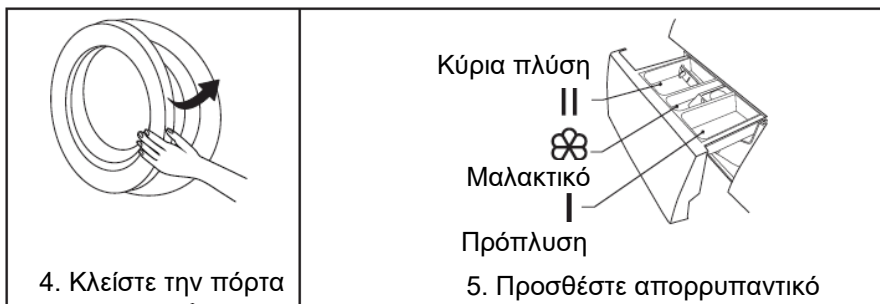
Γρήγορη έναρξη

Προσοχή!

- Πριν χρησιμοποιήσετε το πλυντήριο σας, βεβαιωθείτε ότι είναι σωστά εγκατεστημένο.
- Πριν από την πρώτη χρήση του, εκτελέστε έναν πλήρη κύκλο χωρίς ρούχα.

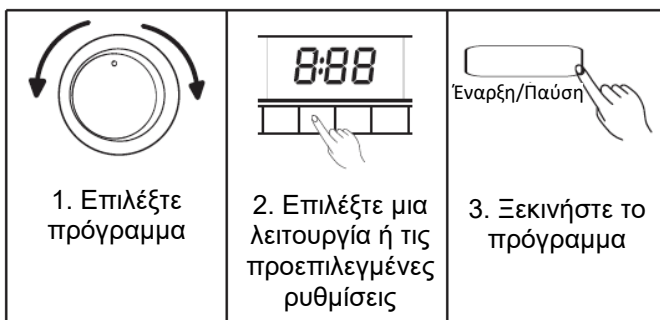
1. Πριν από την πλύση

 <p>1. Συνδέστε τη συσκευή στην παροχή ρεύματος</p>	 <p>2. Ανοίξτε τη βρύση</p>	 <p>3. Φορτώστε</p>
--	---	---



EL

2. Πλύση



Παρατήρηση!

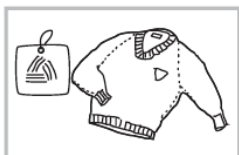
- Εάν θέλετε να χρησιμοποιήσετε τις προεπιλεγμένες ρυθμίσεις, μπορείτε να παραλείψετε το βήμα 3.

3. Μετά την πλύση

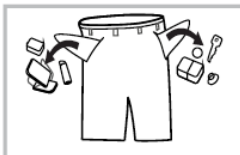
Ακούγεται ο χαρακτηριστικός ήχος ή η ένδειξη «End» (Τέλος) εμφανίζεται στην οθόνη.

Πριν από κάθε πλύση

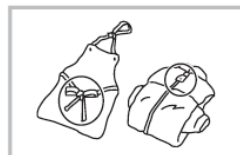
- Διαβάστε τις ετικέτες και τις επεξηγήσεις χρήσης απορρυπαντικού πριν από την πλύση. Επιλέξτε απορρυπαντικό χωρίς αφρό ή με χαμηλό αφρισμό για βέλτιστο πλύσιμο και για την αποφυγή διαρροής. Ανατρέξτε στις οδηγίες του κατασκευαστή του απορρυπαντικού που βρίσκονται στη συσκευασία του απορρυπαντικού



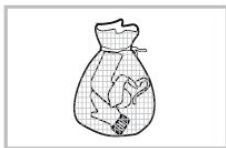
Διαβάστε την ετικέτα



Αδειάστε τις τσέπες των ρούχων σας



Δέστε τα μακριά κορδόνια/κορδέλες, κλείστε τα φερμουάρ και κουμπώστε τα κουμπιά



Βάλτε τα μικρά ρούχα σε μαξιλαροθήκες







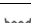
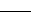
Γυρίστε από την ανάποδη τα ρούχα που βγάζουν χνούδι εύκολα



Ταξινομήστε τα ρούχα ανάλογα με το ύφασμά τους

Επιλογή του σωστού απορρυπαντικού

Το σύμβολο φροντίδας ρούχων ορίζει τη σωστή επιλογή απορρυπαντικού, τη θερμοκρασία και τη σωστή επεξεργασία των ρούχων.


Τύπος υφάσματος	Πρόγραμμα	Απορρυπαντικό
Λευκά βαμβακερά είδη 	Θερμοκρασία για βαμβακερά ≤ 90°C	Απορρυπαντικό με προϊόν λεύκανσης
Χρωματιστά είδη από λινό ή βαμβάκι 	Θερμοκρασία για βαμβακερά ≤ 60°C	Απορρυπαντικό για χρωματιστά ρούχα χωρίς προϊόν λεύκανσης
Ανάμεικτες ίνες 	Θερμοκρασία για ανάμεικτα ≤ 60°C	Απορρυπαντικό για χρωματιστά ρούχα
Συνθετικά 	Θερμοκρασία για συνθετικά ≤ 60°C	Απορρυπαντικό για χρωματιστά/ευαίσθητα ρούχα
Ευαίσθητα υφάσματα 	Θερμοκρασία για λίκνισμα-μάλλινα ≤ 40°C	Απορρυπαντικό για ευαίσθητα ρούχα
Μάλλινα 	Θερμοκρασία για λίκνισμα-μάλλινα ≤ 40°C	Απορρυπαντικό για μάλλινα

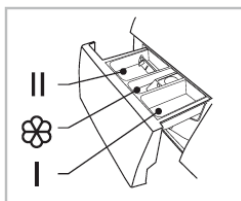


Προειδοποίηση!

- Εάν το φορτίο είναι πολύ χαμηλό, η ανισορροπία αυτή μπορεί να αποσυντονίσει τον κάδο και να ενεργοποιήσει τη λειτουργία ανίχνευσης ανισορροπίας που προστατεύει το πλυντήριο μειώνοντας σημαντικά την ταχύτητα στυψίματος.
- Προσθέστε μερικά ρούχα για να μειώσετε την ανισορροπία και αφήστε το πλυντήριο να περιστραφεί με την ταχύτητα που έχετε επιλέξει.

Συρτάρι απορρυπαντικού

- I Απορρυπαντικό πρόπλυσης
- II Απορρυπαντικό κύριας πλύσης
-  Μαλακτικό



Τραβήξτε το συρτάρι απορρυπαντικού για να το ανοίξετε

Προσοχή!

- Θα πρέπει να τοποθετείτε απορρυπαντικό στο «διαμέρισμα I» μόνο εάν έχετε επιλέξει τη λειτουργία «Πρόπλυση» σε πλυντήρια που διαθέτουν αυτήν τη λειτουργία.

Πρόγραμμα				Πρόγραμμα			
Βαμβακερά	<input type="radio"/>	<input checked="" type="radio"/>	<input type="radio"/>	Flash 15'		<input checked="" type="radio"/>	<input type="radio"/>
Antibacterial	<input type="radio"/>	<input checked="" type="radio"/>	<input type="radio"/>	Γρήγορο 45'	<input type="radio"/>	<input checked="" type="radio"/>	<input type="radio"/>
Συνθετικά	<input type="radio"/>	<input checked="" type="radio"/>	<input type="radio"/>	Αθλητικά	<input type="radio"/>	<input checked="" type="radio"/>	<input type="radio"/>
Μικτό	<input type="radio"/>	<input checked="" type="radio"/>	<input type="radio"/>	Μάλλινα		<input checked="" type="radio"/>	<input type="radio"/>
Τζιν	<input type="radio"/>	<input checked="" type="radio"/>	<input type="radio"/>	Φροντίδα Μωρού	<input type="radio"/>	<input checked="" type="radio"/>	<input type="radio"/>
ECO 40-60		<input checked="" type="radio"/>	<input type="radio"/>	Κλινοσκεπάσματα	<input type="radio"/>	<input checked="" type="radio"/>	<input type="radio"/>
20°C		<input checked="" type="radio"/>	<input type="radio"/>	Ξέβγαλμα & Στύψιμο			<input type="radio"/>
Στύψιμο				Καθαρισμός Τυμπάνου			

- Υποχρεωτικό
- Προαιρετικό

Προϊόντα πλύσης

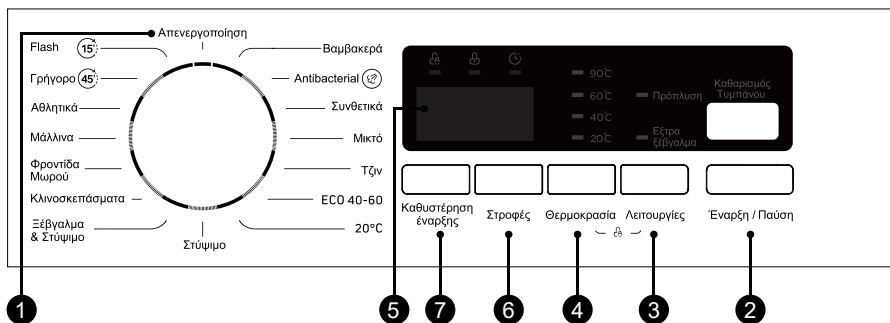
- Χρησιμοποιήστε απορρυπαντικά ειδικά σχεδιασμένα για πλυντήρια ρούχων:
- Απορρυπαντικά σε σκόνη για όλους τους τύπους υφασμάτων εκτός από τα ευαίσθητα.

Για αυτά τα απορρυπαντικά, συνιστάται να τα αραιώνετε εκ των προτέρων με λίγο νερό, προκειμένου να αποφευχθεί η φραγή του σωλήνα διέλευσης απορρυπαντικού και η υπερχειλίση κατά την έναρξη του πλυσίματος.

- Υγρά απορρυπαντικά για όλα τα προγράμματα πλύσης χαμηλής θερμοκρασίας για όλους τους τύπους υφασμάτων ή συγκεκριμένα υγρά απορρυπαντικά (για παράδειγμα για μάλλινα).
- Επιλέξτε προσεκτικά τον τύπο απορρυπαντικού σύμφωνα με την απαιτούμενη θερμοκρασία πλύσης, προκειμένου να βελτιστοποιήσετε την πλύση εξοικονομώντας νερό και ενέργεια.

Η υπερβολική δόση θα μπορούσε να οδηγήσει σε κακό ξέβγαλμα και υπολείμματα απορρυπαντικού. Αντίθετα, μια υποδοσολογία μπορεί να οδηγήσει σε κακά αποτελέσματα πλύσης.

Πίνακας χειρισμού



1 Επιλογέας προγράμματος

Μπορείτε να επιλέξετε το πρόγραμμα που επιθυμείτε ανάλογα με τις απαιτήσεις πλύσης.

3 Πλήκτρο λειτουργιών

Πατήστε το κουμπί διαδοχικά για να επιλέξετε τη λειτουργία Πρόπλυση ή Εξτρα Ξέβγαλμα.

5 Οθόνη

Στην οθόνη εμφανίζονται οι ρυθμίσεις, ο χρόνος που απαιτείται και οι πληροφορίες κατά τη διάρκεια της πλύσης.

Παραμένει αναμμένη σε όλη τη διάρκεια του κύκλου.

7 Καθυστερήση έναρξης

Αυτό το πλήκτρο χρησιμοποιείται για καθυστερημένη έναρξη ενός κύκλου πλύσης.

Πατήστε συνεχώς έως ότου επιτευχθεί ο επιθυμητός χρόνος (έως και 24 ώρες).

2 Πλήκτρο Έναρξη/Παύση

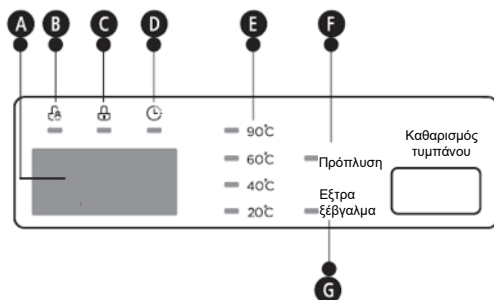
Πατήστε για να ξεκινήσετε τον επιλεγμένο κύκλο πλύσης. Πατήστε κατά τη διάρκεια του κύκλου για παύση.

4 Πλήκτρο θερμοκρασίας

Πατήστε αυτό το πλήκτρο για να επιλέξετε την επιθυμητή θερμοκρασία: ανάβει η ενδεικτική λυχνία που αντιστοιχεί στην επιλογή σας. Εάν δεν ανάβει η λυχνία, το νερό βρίσκεται σε θερμοκρασία δωματίου.

6 Στροφές

Επιλέξτε την ταχύτητα στύψιματος για το επιλεγμένο πρόγραμμα πλύσης.



A Οθόνη

Χρόνος	-	Καθυστερήση
125		2 ώρες
Ταχύτητα		Σφάλμα
100		E30
Τέλος		
End		

B Σύστημα ασφάλειας για παιδιά

C Κλειδί πόρτας

D Καθυστερήση

E Θερμοκρασία

F Πρόπλυση

G Εξτρα ξέβγαλμα



Προσοχή!

- Εάν πρέπει να αλλάξετε μια ρύθμιση μετά την έναρξη του κύκλου πλύσης, γυρίστε τον επιλογέα στη θέση Απενεργοποίηση λειτουργίας. Επιλέξτε ξανά το πρόγραμμα, την ταχύτητα στυψίματος και τις λειτουργίες και, στη συνέχεια, πατήστε το πλήκτρο Έναρξη/Παύση. (Βεβαιωθείτε ότι το σύστημα ασφάλειας για παιδιά είναι απενεργοποιημένο, διαφορετικά το πρώτο πρόγραμμα που επιλέξατε θα συνεχίσει να εκτελείται.) Λίγο πριν φύγει από το εργοστάσιο, η συσκευή υποβάλλεται σε τελικό έλεγχο, με νερό που περιχύνεται στον κάδο.
- Ενδέχεται να υπάρχουν σταγόνες νερού ή συμπυκνώματα στο πλυντήριο. Αυτό δεν είναι σημάδι αστοχίας της συσκευής.



Παρατήρηση!

- Κατά την εκκίνηση και χρήση της συσκευής για πρώτη φορά, μπορεί να υπάρχει μια ελαφριά οσμή κατά την εκκίνηση του μοτέρ.

Λειτουργίες

Πρόπλυση

Πρόπλυση

Η λειτουργία Πρόπλυση σας επιτρέπει να κάνετε μια επιπλέον πλύση πριν από την κύρια πλύση.

Είναι μια κατάλληλη λειτουργία για την απομάκρυνση βρωμιάς από τα ρούχα σας. Πρέπει να τοποθετήσετε απορρυπαντικό στο διαμέρισμα (1) αφού επιλέξετε αυτήν τη λειτουργία.

Έξτρα ξέβγαλμα

Έξτρα ξέβγαλμα

Επιλέγοντας αυτήν τη λειτουργία, τα ρούχα σας θα επωφεληθούν από ένα έξτρα ξέβγαλμα.

Καθυστέρηση

Καθυστέρηση

Ρύθμιση της λειτουργίας καθυστέρησης εκκίνησης:

1. Επιλέξτε την ώρα πατώντας το πλήκτρο καθυστέρησης εκκίνησης (μπορείτε να επιλέξετε από 0 έως 24 ώρες).
2. Πατήστε το πλήκτρο Έναρξη/Παύση για να ξεκινήσετε την καθυστέρηση εκκίνησης.



Επιλογή ώρας

Έναρξη/Παύση

Ακύρωση της λειτουργίας καθυστέρησης εκκίνησης:

Πατήστε το πλήκτρο καθυστέρησης εκκίνησης έως ότου εμφανιστεί η ένδειξη 0H στην οθόνη. Αυτή η ενέργεια δεν μπορεί να πραγματοποιηθεί μετά την έναρξη του κύκλου πλύσης. Εάν το πρόγραμμα έχει ήδη ξεκινήσει, γυρίστε τον επιλογέα στη θέση Απενεργοποίηση για να το επαναφέρετε.

Πρόγραμμα	Λειτουργία			Πρόγραμμα	Λειτουργία		
	Καθυστέρηση εκκίνησης	Εξτρα ξέβγαλμα	Πρόπλυση		Καθυστέρηση	Εξτρα ξέβγαλμα	Πρόπλυση
Βαμβακερά	<input type="radio"/>	<input type="radio"/>	<input type="radio"/>	Ξέβγαλμα & Στύψιμο	<input type="radio"/>	<input type="radio"/>	
Antibacterial	<input type="radio"/>	<input type="radio"/>	<input type="radio"/>	Κλινোসκεπάσματα	<input type="radio"/>	<input type="radio"/>	<input type="radio"/>
Συνθετικά	<input type="radio"/>	<input type="radio"/>	<input type="radio"/>	Φροντίδα Μωρού	<input type="radio"/>	<input type="radio"/>	<input type="radio"/>
Μικτό	<input type="radio"/>	<input type="radio"/>	<input type="radio"/>	Μάλλινα	<input type="radio"/>	<input type="radio"/>	
Τζιν	<input type="radio"/>	<input type="radio"/>	<input type="radio"/>	Αθλητικά	<input type="radio"/>	<input type="radio"/>	<input type="radio"/>
ECO 40-60	<input type="radio"/>			Γρήγορο 45'	<input type="radio"/>	<input type="radio"/>	<input type="radio"/>
20°C	<input type="radio"/>	<input type="radio"/>		Flash 15'	<input type="radio"/>		
Στύψιμο	<input type="radio"/>			Καθαρισμός Τυμπάνου	<input type="radio"/>		

Προαιρετικό

Άλλες λειτουργίες



Θερμοκρασία

Πατήστε το πλήκτρο «Θερμοκρασία» έως ότου επιτευχθεί η επιθυμητή θερμοκρασία. (Κρύο, 20°C, 40°C, 60°C, 90°C).



Στροφές

Πατήστε το πλήκτρο «Στροφές» έως ότου επιτευχθεί το επιθυμητό στύψιμο. 0-400-600-800-1000-1200 1400



Καθαρισμός τυμπάνου

Μετά από 25 κύκλους πλύσης, θα ανάψει η λυχνία καθαρισμού τυμπάνου, υποδεικνύοντας ότι συνιστάται καθαρισμός.

Αυτό το ειδικό πρόγραμμα δίνει τη δυνατότητα απολύμανσης της συσκευής σε θερμοκρασία 90°C. Πατήστε το πλήκτρο για να ξεκινήσει το πρόγραμμα.

Στο τέλος του καθαρισμού της συσκευής, ξεκινά ένας νέος μετρητής 25 κύκλων.

Εάν δεν θέλετε να ξεκινήσετε τον καθαρισμό του κάδου, πατήστε το πλήκτρο καθαρισμού τυμπάνου για 3 δευτερόλεπτα. Η λυχνία θα σβήσει και μπορείτε να ξεκινήσετε έναν κανονικό κύκλο πλύσης.



Παρατήρηση!

- Αυτό το πρόγραμμα εκτελείται χωρίς ρούχα. Μην τοποθετείτε ρούχα στη συσκευή κατά τη διάρκεια αυτού του κύκλου. Συνιστάται να χρησιμοποιείτε αυτό το πρόγραμμα για καλύτερη υγιεινή και μεγαλύτερη διάρκεια ζωής του πλυντηρίου σας.



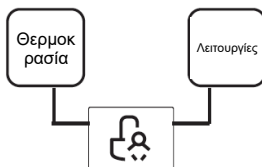
Προσοχή!

- Εάν προκύψει διακοπή ρεύματος κατά τη λειτουργία του πλυντηρίου, η εσωτερική μνήμη αποθηκεύει το επιλεγμένο πρόγραμμα. Όταν αποκατασταθεί η παροχή, πατήστε το πλήκτρο **Έναρξη/Παύση** για να συνεχίσετε το πρόγραμμα.



Σύστημα ασφάλειας για παιδιά

Αυτή η λειτουργία σας επιτρέπει να κλειδώσετε τα πλήκτρα, ώστε να μην χρειαστεί να τροποποιήσετε το πρόγραμμα που βρίσκεται σε εξέλιξη, ειδικά όταν ένα παιδί παίζει με τα πλήκτρα.



Πατήστε ταυτόχρονα τα πλήκτρα Θερμοκρασία και Λειτουργίες για 3 δευτερόλεπτα, μέχρι να ακουστεί ο χαρακτηριστικός ήχος.



Προσοχή!

- Για να απενεργοποιήσετε τη λειτουργία κλειδώματος, πατήστε τα ίδια δύο κουμπιά ταυτόχρονα για 3 δευτερόλεπτα.
- Η λειτουργία «Σύστημα ασφάλειας για παιδιά» θα κλειδώσει όλα τα πλήκτρα εκτός από τον επιλογέα..
- Εάν απενεργοποιήσετε τη συσκευή, το σύστημα ασφάλειας για παιδιά δεν θα απενεργοποιηθεί.
- Η λειτουργία «Σύστημα ασφάλειας για παιδιά» παραμένει ενεργή μετά την επανεκκίνηση του πλυντηρίου μετά από διακοπή ρεύματος.



Σίγαση του ηχητικού σήματος

Πατήστε το πλήκτρο για 3 δευτερόλεπτα για σίγαση του ηχητικού σήματος

Ίδια ενέργεια για την επανενεργοποίησή του.

Η τελευταία ρύθμιση θα διατηρηθεί μέχρι την επόμενη επαναφορά.



Προσοχή!

- Μετά τη σίγαση του ηχητικού σήματος, η συσκευή δεν εκπέμπει ήχο.

Προγράμματα

Τα προγράμματα προσαρμόζονται στον τύπο του πλυντηρίου.

Προγράμματα

Βαμβακερά	Αυτό το πρόγραμμα είναι κατάλληλο για φορτίο ρούχων από ανθεκτικό λευκό ή χρωματιστό βαμβάκι.
Συνθετικά	Αυτό το πρόγραμμα είναι ιδανικό για φορτίο που περιλαμβάνει ανθεκτικά συνθετικά ρούχα.
Φροντίδα Μωρού	Αυτό το πρόγραμμα βελτιώνει την απόδοση του ξεβγάλματος για να αφαιρέσει όσο το δυνατόν περισσότερα υπολείμματα απορρυπαντικού. Αυτό βοηθά στην καλύτερη προστασία του δέρματος του μωρού.
Γρήγορο 45'	Αυτό το πρόγραμμα χρησιμοποιείται για γρήγορη πλύση ενός μικρού φορτίου ελαφρώς λερωμένων ρούχων.
Μικτό	Αυτό το πρόγραμμα είναι ιδανικό για φορτίο που περιλαμβάνει μικτές ίνες.
20°C	Αυτό το πρόγραμμα πλύσης χαμηλής θερμοκρασίας συνιστάται για πλύση και προστασία χρωμάτων.
Τζιν	Αυτό το πρόγραμμα έχει σχεδιαστεί ειδικά για την πλύση τζιν. Μειώνει το ξέβαμα και το ενισχυμένο ξέβγαλμά του αποφεύγει τυχόν υπολείμματα απορρυπαντικών.
Flash 15'	Αυτό το πρόγραμμα χρησιμοποιείται για πολύ γρήγορη πλύση ενός μικρού φορτίου ελαφρώς λερωμένων ρούχων.
Antibacterial	Αυτό το πρόγραμμα εξαλείφει τους κύριους ιούς και έως και το 99% των βακτηρίων που υπάρχουν στα ρούχα σας, χάρη σε μια ενισχυμένη φάση πλύσης 30 λεπτών σε θερμοκρασία 70°C.
Μάλλινα	Αυτό το πρόγραμμα έχει σχεδιαστεί ειδικά για πλύση μάλλινων σε πλήρη προστασία. Χάρη στις μεγαλύτερες φάσεις μουλιάσματος, τα μάλλινα ρούχα σας θα πλυθούν απαλά.
Στύψιμο	Αυτό το πρόγραμμα δίνει τη δυνατότητα μόνο στύψιματος των ρούχων σας, επιλέγοντας την επιθυμητή ταχύτητα στύψιματος.
Ξέβγαλμα & Στύψιμο	Αυτό το πρόγραμμα δίνει τη δυνατότητα μόνο ξεβγάλματος και στύψιματος των ρούχων σας.
ECO 40-60	Αυτό το πρόγραμμα σας επιτρέπει να πλένετε τα ρούχα σας στους 40°C (μη τροποποιήσιμη θερμοκρασία), βελτιστοποιώντας ταυτόχρονα την κατανάλωση νερού και ηλεκτρικού ρεύματος.
Αθλητικά	Αυτό το πρόγραμμα πλύσης έχει σχεδιαστεί για τη διατήρηση των ελαστικών ινών που περιέχονται στα αθλητικά ρούχα. Αυτό εξαλείφει τη χαλάρωσή τους και βοηθά στη διατήρηση των τεχνικών ιδιοτήτων τους.
Κλινোসκεπάσματα	Αυτό το πρόγραμμα είναι ειδικά σχεδιασμένο για πλύσιμο κλινোসκεπασμάτων. Αυτός ο εντατικός κύκλος επιτρέπει βαθύ πλύσιμο και ενισχυμένο ξέβγαλμα.

Πίνακας προγραμμάτων πλύσης

WFB181QWG							
Κύκλος	Εκτιμώμενη χωρητικότητα σε kg	Διάρκεια κύκλου σε ώρες:λεπτά	Κατανάλωση ενέργειας σε kWh	Κατανάλωση νερού σε λίτρα	Θερμοκρασία σε °C	Ποσοστό υπολειπόμενης υγρασίας	Ταχύτητα
Βαμβακερά	8,0	3:44	1.498	71	60	53%	1400
20°C	4,0	1:01	0.183	44	20	65%	1000
Μικτό	8,0	1:20	0.754	71	40	65%	1000
Συνθετικά	4,0	3:18	0.727	44	40	60%	1200
Flash 15'	2,0	0:15	0.030	31	Cold	70%	800
ECO 40-60	8,0	3:38	0.760	61.0	33	53.9%	1350
	4,0	2:48	0.412	45.0	28	53.9%	1350
	2,0	2:48	0.208	36.0	24	53.9%	1350

Η τάξη ενεργειακής απόδοσης της ΕΕ είναι: A.

Πρόγραμμα δοκιμής ενέργειας: ECO 40-60.

Ταχύτητα: η υψηλότερη. Άλλες παράμετροι ορίζονται σε προεπιλεγμένες τιμές.

Μισό φορτίο για πλυντήριο ρούχων χωρητικότητας 8,0 κιλών: 4.0kg.

Το πρόγραμμα «ECO 40-60» είναι κατάλληλο για πλύση με κανονικά λερωμένα ρούχα βαμβακιού που δηλώνονται ότι πλένονται στους 40°C ή 60°C, στον ίδιο κύκλο. Αυτό το πρόγραμμα χρησιμοποιείται για την αξιολόγηση της συμμόρφωσης με τη νομοθεσία της Ευρωπαϊκής Ένωσης για τον οικολογικό σχεδιασμό.



Παρατήρηση!

- Οι τιμές που δίνονται για προγράμματα εκτός του προγράμματος ECO 40-60 είναι καθαρά ενδεικτικές.

Καθαρισμός και συντήρηση

Προειδοποίηση!

- Πριν από τη συντήρηση, αποσυνδέστε τη συσκευή και κλείστε τη βρύση.

Καθαρισμός του εξωτερικού του πλυντηρίου

Η σωστή συντήρηση μεγιστοποιεί τη διάρκεια ζωής του πλυντηρίου. Οι επιφάνειες της συσκευής μπορούν να καθαριστούν με αραιωμένα ουδέτερα απορρυπαντικά, εάν είναι απαραίτητο. Εάν χυθεί νερό, σκουπίστε το αμέσως.



Πρέπει να αποφεύγεται η χρήση αιχμηρών αντικειμένων.

Παρατήρηση!

- Το φορμικό οξύ και οι αραιωμένοι ή ισοδύναμοι διαλύτες του, όπως η αλκοόλη, οι διαλύτες ή τα χημικά προϊόντα κ.λπ., πρέπει να αποφεύγονται.

Καθαρισμός του κάδου

Τυχόν ίχνη σκουριάς στο τύμπανο από μεταλλικά αντικείμενα πρέπει να αφαιρούνται αμέσως χρησιμοποιώντας απορρυπαντικό χωρίς χλώριο.

Μην χρησιμοποιείτε ποτέ σύρμα.

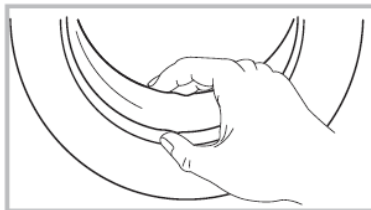


Παρατήρηση!

- Μην βάζετε ρούχα στο πλυντήριο όταν καθαρίζετε τον κάδο.

Καθαρισμός του παρεμβύσματος της πόρτας και του καλύμματος

Σκουπίστε το κάλυμμα και το παρέμβυσμα μετά από κάθε πλύση για να αφαιρέσετε τα χνούδια και τους λεκέδες. Το χνούδι που συσσωρεύεται μπορεί να προκαλέσει διαρροές.



Αφαιρέστε τα νομίσματα, τα κουμπιά και άλλα αντικείμενα που έχουν κολλήσει στο παρέμβυσμα μετά από κάθε πλύση.

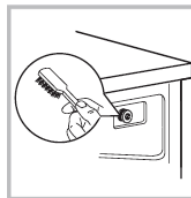
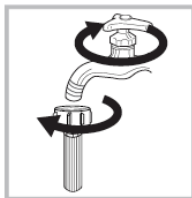
Καθαρισμός του φίλτρου του σωλήνα εισόδου νερού



Παρατήρηση!

- Εάν υπάρχει λίγο νερό στη συσκευή ενώ η βρύση είναι ανοιχτή, το φίλτρο στον σωλήνα εισόδου νερού χρειάζεται καθαρισμό.

1. Κλείστε τη βρύση
2. Αφαιρέστε τον σωλήνα εισαγωγής νερού από τη βρύση.
3. Καθαρίστε το φίλτρο.
4. Επανασυνδέστε τον σωλήνα εισόδου νερού.



Καθαρισμός του φίλτρου του πλυντηρίου

1. Ξεβιδώστε τον σωλήνα εισόδου νερού από το πίσω μέρος του πλυντηρίου.
2. Αφαιρέστε το φίλτρο χρησιμοποιώντας πένσα.
3. Χρησιμοποιήστε τη βούρτσα για να καθαρίσετε το φίλτρο.
4. Επανατοποθετήστε το φίλτρο όταν ολοκληρωθεί ο καθαρισμός.
5. Επανασυνδέστε τον σωλήνα εισόδου νερού.

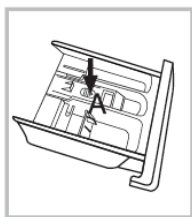
EL

Καθαρισμός του συρταριού απορρυπαντικού

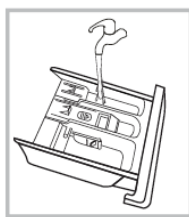
Εάν παρατηρήσετε ότι το συρτάρι απορρυπαντικού είναι βρώμικο, καθαρίστε το.

Για να το κάνετε αυτό:

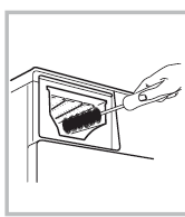
1. Πιέστε προς τα κάτω το κάλυμμα του διαμερίσματος μαλακτικού, που υποδεικνύεται από το βέλος, μέσα στο συρτάρι απορρυπαντικού.
2. Ξεκουμπώστε το κάλυμμα, αφαιρέστε το και καθαρίστε όλες τις αυλακώσεις με νερό.
3. Επανατοποθετήστε το κάλυμμα και κλείστε το συρτάρι.



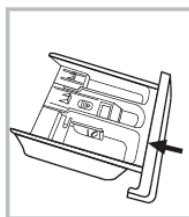
1. Ανοίξτε το συρτάρι απορρυπαντικού πατώντας Α



2. Καθαρίστε το συρτάρι απορρυπαντικού κάτω από τρεχούμενο νερό



3. Καθαρίστε το εσωτερικό του συρταριού απορρυπαντικού με μια παλιά οδοντόβουρτσα, για παράδειγμα.



4. Τοποθετήστε ξανά το συρτάρι απορρυπαντικού



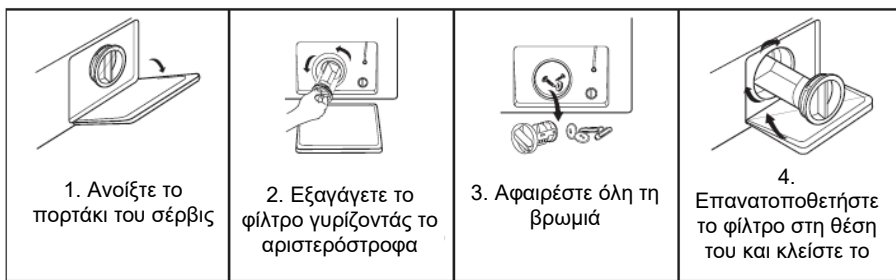
Παρατήρηση!

- Μην χρησιμοποιείτε αλκοόλ, διαλύτες ή χημικά προϊόντα για να καθαρίσετε το πλυντήριο.

Καθαρισμός του φίλτρου αντλίας αποστράγγισης

Προειδοποίηση!

- Προσέξτε το ζεστό νερό!
- Αποσυνδέστε τη συσκευή από την πρίζα για να αποφύγετε τυχόν κίνδυνο ηλεκτροπληξίας.
- Το φίλτρο της αντλίας αποστράγγισης φιλτράρει τα νήματα και άλλες μικρές ακαθαρσίες από τα ρούχα.
- Καθαρίζετε τακτικά το φίλτρο για να διασφαλίσετε την κανονική λειτουργία του πλυντηρίου.



Προσοχή!

- Βεβαιωθείτε ότι το φίλτρο επανεγκαταστάθηκε σωστά για να αποφύγετε τη διαρροή.
- Μην αφαιρείτε το φίλτρο ενώ λειτουργεί η συσκευή. Αυτή η λειτουργία πρέπει να εκτελείται όταν η συσκευή έχει σταματήσει.

Πρόληψη εμφάνισης αλάτων

Εάν η σκληρότητα του νερού στην περιοχή σας είναι υψηλή, συνιστάται να χρησιμοποιήσετε ένα καθαριστικό πλυντηρίου ρούχων. Ελέγχετε περιοδικά την παρουσία αλάτων στον κάδο. Εάν είναι απαραίτητο, εκτελέστε έναν κενό κύκλο πλύσης με ένα προϊόν αφαλάτωσης. Ανατρέξτε στις οδηγίες στη συσκευασία του προϊόντος.

Αντιμετώπιση προβλημάτων

Το πλυντήριο δεν ξεκινά ή σταματά κατά τη λειτουργία.
Πρώτα προσπαθήστε να βρείτε μια λύση στο πρόβλημα. Εάν αυτό δεν είναι δυνατό, επικοινωνήστε με το κέντρο επισκευών.

Περιγραφή	Αιτία	Λύση
Το πλυντήριο δεν ξεκινά	Δεν έχει κλείσει καλά η πόρτα.	Ενεργοποιήστε ξανά τη συσκευή μετά το κλείσιμο της πόρτας Ελέγξτε αν τα ρούχα έχουν κολλήσει
Η πόρτα δεν ανοίγει	Η διάταξη ασφαλείας του πλυντηρίου είναι ενεργοποιημένη	Αποσυνδέστε και συνδέστε ξανά τη συσκευή και, στη συνέχεια, ενεργοποιήστε την ξανά
Διαρροή νερού	Σφάλμα στεγανότητας μεταξύ του πλυντηρίου και του σωλήνα εισόδου νερού ή του σωλήνα αποστράγγισης	Ελέγξτε τους σωλήνες και σφίξτε τις συνδέσεις Καθαρίστε τον σωλήνα αποστράγγισης
Υπολείμματα απορρυπαντικού στο διαμέρισμα	Το απορρυπαντικό είναι κορεσμένο ή έχει συσσωρευτεί	Καθαρίστε και σκουπίστε το διαμέρισμα
Οι ενδείξεις ή η οθόνη δεν ανάβουν	Η συσκευή δεν συνδέεται με παροχή ηλεκτρικού ρεύματος. Πρόβλημα κυκλώματος. Πρόβλημα σύνδεσης	Ελέγξτε εάν υπάρχει ρεύμα και εάν το καλώδιο τροφοδοσίας είναι σωστά συνδεδεμένο
Μη φυσιολογικός θόρυβος		Βεβαιωθείτε ότι τα μπουλόνια στερέωσης έχουν αφαιρεθεί Βεβαιωθείτε ότι η συσκευή είναι εγκατεστημένη σε συμπαγές και επίπεδο δάπεδο

Περιγραφή	Αιτία	Λύση
E30	Δεν έχει κλείσει καλά η πόρτα.	Κλείστε καλά την πόρτα και, στη συνέχεια, κάντε επανεκκίνηση του πλυντηρίου Ελέγξτε αν τα ρούχα έχουν κολλήσει
E10	Πρόβλημα ψεκασμού νερού κατά την πλύση	Ελέγξτε εάν η πίεση του νερού είναι πολύ χαμηλή Επανατοποθετήστε σωστά τον σωλήνα νερού Ελέγξτε εάν το φίλτρο βαλβίδας εισαγωγής νερού είναι φραγμένο
E21	Αργή αποστράγγιση νερού	Ελέγξτε εάν ο σωλήνας αποστράγγισης είναι φραγμένος
E12	Διαρροή νερού	Επανεκκινήστε ένα πρόγραμμα. Εάν ο κωδικός σφάλματος E12 παραμένει, κόψτε την παροχή νερού, αποσυνδέστε τη συσκευή και καλέστε την Υπηρεσία Εξυπηρέτησης Πελατών.
EXX	Άλλη	Μην διστάσετε να επαναφέρετε το πλυντήριο. Επικοινωνήστε με την εξυπηρέτηση πελατών εάν τα προβλήματα παραμένουν



Παρατήρηση!

- Μόλις ολοκληρωθεί ο έλεγχος, ξεκινήστε τη συσκευή. Εάν παρουσιαστεί ξανά πρόβλημα ή εμφανιστούν ξανά οι κωδικοί σφάλματος, επικοινωνήστε με την εξυπηρέτηση πελατών.
- Οποιαδήποτε παρέμβαση του χρήστη ή μη επαγγελματία για την επισκευή της συσκευής, θα μπορούσε να θέσει σε κίνδυνο την ασφάλεια του χρήστη και να τερματίσει την εγγύηση της συσκευής.

Επισκευή από τον χρήστη

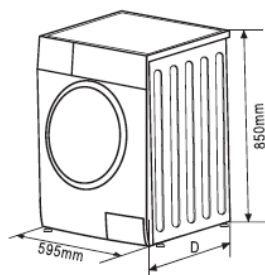
Η επισκευή από τον χρήστη είναι εφικτή σε ορισμένες περιπτώσεις. Ο ιστότοπος sav.groupebrandt.com σάς παρέχει πρόσβαση στην παραγγελία ορισμένων ανταλλακτικών, καθώς και τεχνικές πληροφορίες και οδηγίες ασφαλείας που θα σας καθοδηγήσουν σε αυτήν τη διαδικασία. Σύμφωνα με τις διατάξεις του άρθρου L441-5 του Κώδικα Καταναλωτή, ο κατασκευαστής δεν μπορεί να θεωρηθεί υπεύθυνος για ζημιές που σημειώθηκαν κατά τη διάρκεια της επισκευής από τον χρήστη, στον βαθμό που αυτή η ζημιά σχετίζεται με την αδεξιότητα του χρήστη ή τη μη συμμόρφωση του τελευταίου με τις οδηγίες επισκευής του προϊόντος.

Διαθεσιμότητα εγκεκριμένων ανταλλακτικών

Η ελάχιστη περίοδος διαθεσιμότητας των ανταλλακτικών που περιλαμβάνονται στον κατάλογο του Ευρωπαϊκού Κανονισμού 2019-2023-EE και είναι προσβάσιμα ιδίως στον χρήστη της συσκευής είναι 14 έτη υπό τους όρους που προβλέπονται από τον ίδιο κανονισμό.

Τεχνικές προδιαγραφές

Τροφοδοσία	220-240V/50HZ
Μέγιστο ρεύμα	10 A
Τυπική πίεση νερού	0,05 MPa-1 MPa



Μοντέλο	Χωρητικότητα	Διαστάσεις (Μ x Π x Υ mm)	Καθαρό βάρος	Ονομαστική ισχύς
WFB181QWG	8.0kg	595*475*850	60kg	1950W

Γενικές πληροφορίες σχετικά με τον κανονισμό ΕΕ 2019-2023

- Όταν χρησιμοποιείτε τα προγράμματα δοκιμής, πλένετε το καθορισμένο φορτίο με τη μέγιστη ταχύτητα στυψίματος.
- Οι πραγματικές παράμετροι εξαρτώνται από τις συνθήκες και τη χρήση της συσκευής και ενδέχεται να διαφέρουν από τις προκαθορισμένες παραμέτρους.
- Το οικιακό πλυντήριο είναι εξοπλισμένο με σύστημα διαχείρισης της ενεργειακής κατανάλωσης. Η διάρκεια του χρόνου λειτουργίας σε κατάσταση αναμονής είναι μικρότερη από 1 λεπτό.
- Τα πιο αποτελεσματικά προγράμματα όσον αφορά την κατανάλωση ενέργειας και νερού είναι συνήθως εκείνα που λειτουργούν σε χαμηλές θερμοκρασίες για μεγαλύτερο χρονικό διάστημα.
- Η φόρτωση του οικιακού πλυντηρίου στη μέγιστη χωρητικότητα που δηλώνει ο κατασκευαστής για κάθε πρόγραμμα βοηθά στην εξοικονόμηση ενέργειας και νερού.
- Ο θόρυβος και το επίπεδο υπολειμματικής υγρασίας επηρεάζονται από την ταχύτητα στυψίματος: όσο μεγαλύτερη είναι η ταχύτητα στυψίματος κατά τη φάση στυψίματος, τόσο πιο δυνατός είναι ο θόρυβος και τόσο χαμηλότερο είναι το επίπεδο υπολειμματικής υγρασίας.
- Για να αποκτήσετε πρόσβαση στις πληροφορίες σχετικά με το μοντέλο σας, οι οποίες είναι αποθηκευμένες στη βάση δεδομένων προϊόντων, σύμφωνα με τον Κανονισμό (ΕΕ) 2019/2014 και σχετικά με την ενεργειακή σήμανση, συνδεθείτε στον ιστότοπο: <https://eprel.ec.europa.eu/>
Βρείτε τον κωδικό της συσκευής σας στον ιστότοπο εισάγοντας τον κωδικό σέρβις που αναφέρεται στην πινακίδα της συσκευής σας. Ένας άλλος τρόπος πρόσβασης σε αυτές τις πληροφορίες είναι μέσω του κωδικού QR της ενεργειακής ετικέτας του προϊόντος σας.



Ενδεχόμενες παρεμβάσεις στη συσκευή σας θα πρέπει να πραγματοποιούνται από εξειδικευμένο προσωπικό εξουσιοδοτημένο από την εταιρεία. Όταν τηλεφωνείτε, έχετε πρόχειρους όλους τους κωδικούς αναφοράς της συσκευής σας (εμπορικό κωδικό, κωδικό σέρβις, σειριακό αριθμό, απόδειξη αγοράς), προκειμένου να διευκολύνετε τη διεκπεραίωση του αιτήματός σας. Αυτές οι πληροφορίες αναγράφονται στην πινακίδα σήμανσης.

Μπορείτε να επικοινωνείτε μαζί μας από Δευτέρα έως Παρασκευή, από τις 9:00 έως τις 17:00 στον αριθμό:

2105193600

Γνήσια ανταλλακτικά:

Κατά τη διάρκεια των παρεμβάσεων, απαιτήστε την αποκλειστική χρήση γνήσιων εγκεκριμένων ανταλλακτικών.



ΥΠΗΡΕΣΙΑ ΕΞΥΠΗΡΕΤΗΣΗΣ ΚΑΤΑΝΑΛΩΤΩΝ – ΓΑΛΛΙΑ



Για να μάθετε περισσότερα σχετικά με τα προϊόντα μας ή να επικοινωνήσετε μαζί μας, μπορείτε να επισκεφθείτε τον ιστότοπό μας:

www.brandt.gr



Αυτό το σύμβολο στο προϊόν ή στις οδηγίες χρήσης υποδεικνύει ότι η ηλεκτρική και ηλεκτρονική σας συσκευή ενδέχεται να μην αντιμετωπίζεται ως οικιακό απόρριμμα. Υπάρχουν συστήματα συλλογής που έχουν σχεδιαστεί για την ανακύκλωση αυτού του τύπου συσκευής εντός της Ευρωπαϊκής Ένωσης.



Για περισσότερες πληροφορίες, επικοινωνήστε με τις τοπικές αρχές ή τον προμηθευτή που σας πούλησε το προϊόν.