

# *Brandt*



**Ψυγείο Δίπορτο**

Ref: BFD4355EW  
BFD4355EX

Αγαπητοί πελάτες,

Σας ευχαριστούμε που αγοράσατε ένα προϊόν BRANDT και για την εμπιστοσύνη σας στην εταιρεία μας.

Αυτό το προϊόν σχεδιάστηκε και κατασκευάστηκε με γνώμονα εσάς, τον τρόπο ζωής σας, τις ανάγκες σας, ώστε να ανταποκρίνεται όσο το δυνατόν καλύτερα στις προσδοκίες σας. Εμπεριέχει την τεχνογνωσία και το πνεύμα καινοτομίας της εταιρείας, αλλά και το πάθος που μας οδηγεί εδώ και περισσότερα από 60 χρόνια.

Μεριμνούμε πάντοτε, ώστε να ικανοποιούμε όλο και καλύτερα τις απαιτήσεις σας. Η υπηρεσία εξυπηρέτησης πελατών είναι στη διάθεσή σας προκειμένου να απαντήσει σε όλες τις ερωτήσεις σας και να καταγράψει τις προτάσεις σας. Επισκεφθείτε επίσης τον δικτυακό μας τόπο [www.brandt.gr](http://www.brandt.gr) προκειμένου να ενημερωθείτε για τις τελευταίες καινοτομίες μας και να αντλήσετε χρήσιμες επιπλέον πληροφορίες.

Είναι μεγάλη μας χαρά που η BRANDT θα είναι μέρος της καθημερινότητάς σας και ευχόμαστε να αξιοποιήσετε στο έπακρο την αγορά σας.

Σημαντικό: Πριν θέσετε τη συσκευή σε λειτουργία, παρακαλείστε να διαβάσετε προσεκτικά αυτές τις οδηγίες εγκατάστασης και χρήσης, ώστε να εξοικειωθείτε γρηγορότερα με τη λειτουργία της.



Αυτή η συσκευή συμμορφώνεται με τις ευρωπαϊκές οδηγίες



## Οδηγίες ασφαλείας

Για την ασφάλειά σας και για να χρησιμοποιήσετε τη συσκευή σας σωστά, διαβάστε προσεκτικά αυτές τις οδηγίες (συμπεριλαμβανομένων των προειδοποιήσεων και των χρήσιμων συμβουλών), πριν την εγκατάσταση και την πρώτη χρήση. Για να αποφύγετε την καταστροφή της συσκευής και τον περιττό τραυματισμό, είναι σημαντικό τα άτομα που χρησιμοποιούν τη συσκευή να κατανοούν πλήρως τον τρόπο λειτουργίας της και τις οδηγίες ασφαλείας. Να φυλάσσετε πάντα αυτές τις οδηγίες κοντά στη συσκευή, ώστε να μπορούν να τη συνοδεύουν σε περίπτωση μεταπώλησης ή αλλαγής του σπιτιού. Με αυτόν τον τρόπο, η συσκευή θα συνεχίσει να λειτουργεί άριστα και θα αποφευχθεί κάθε κίνδυνος τραυματισμού. Ο κατασκευαστής δεν φέρει καμία ευθύνη σε περίπτωση κακής χρήσης της συσκευής.

## Γενική ασφάλεια & προειδοποιήσεις

Αυτή η συσκευή προορίζεται αποκλειστικά για οικιακή χρήση σε νοικοκυριά. Μπορεί να χρησιμοποιηθεί μόνο σε στεγασμένο, κλειστό και θερμαινόμενο περιβάλλον, όπως κουζίνα ή οποιοδήποτε άλλο δωμάτιο που πληροί αυτές τις προϋποθέσεις. Η χρήση του σε κοινόχρηστους ή επαγγελματικούς χώρους, όπως σε αίθουσα διαλειμμάτων γραφείου ή εργαστηρίου, σε κατασκήνωση ή σε ξενοδοχείο κ.λπ., δεν συμμορφώνεται με τη χρήση που ορίζει ο κατασκευαστής.



**ΠΡΟΕΙΔΟΠΟΙΗΣΗ!** Κρατήστε τη συσκευή σας μακριά από οποιαδήποτε πηγή φλόγας κατά την εγκατάσταση, το σέρβις και τη χρήση. Το σύμβολο στο περιθώριο που βρίσκεται στο πίσω μέρος της συσκευής σας, σημαίνει ότι υπάρχουν εύφλεκτα υλικά σε αυτήν την περιοχή.

Τα ψυκτικά και μονωτικά μέσα που χρησιμοποιούνται σε αυτή τη συσκευή περιέχουν εύφλεκτα αέρια

Κατά τη μεταφορά, την εγκατάσταση και το σέρβις της συσκευής, βεβαιωθείτε ότι κανένα από τα εξαρτήματα του κυκλώματος ψύξης δεν έχει υποστεί ζημιά.

Εάν το κύκλωμα ψύξης έχει υποστεί ζημιά:

- ✓ Αποφύγετε γυμνές φλόγες και όλες τις πηγές φλεγμονής.
- ✓ Αερίστε το δωμάτιο στο οποίο είναι εγκατεστημένη η συσκευή.



### **Ασφάλεια εγκατάστασης**

- Η συσκευή σας πρέπει να εγκατασταθεί και, εάν είναι απαραίτητο, να ασφαλιστεί και να χρησιμοποιηθεί σύμφωνα με τις οδηγίες σε αυτό το εγχειρίδιο, προκειμένου να αποφευχθούν τυχόν κίνδυνοι λόγω κακής εγκατάστασης.
- Διατηρήστε τα ανοίγματα εξαερισμού μακριά από εμπόδια στο περίβλημα της συσκευής ή στην ενσωματωμένη δομή.
- Είναι επικίνδυνο να αλλάξετε τη σύνθεση αυτού του μοντέλου με οποιονδήποτε τρόπο.
- Βεβαιωθείτε ότι το καλώδιο τροφοδοσίας δεν έχει παγιδευτεί ή καταστραφεί όταν τοποθετείτε τη συσκευή σας
- Οποιαδήποτε ζημιά στο καλώδιο τροφοδοσίας μπορεί να οδηγήσει σε βραχυκύκλωμα ή/και ηλεκτροπληξία
- Εάν το καλώδιο τροφοδοσίας είναι κατεστραμμένο, θα πρέπει να αντικατασταθεί από τον κατασκευαστή, το τμήμα εξυπηρέτησης μετά την πώληση ή από παρόμοιο εξουσιοδοτημένο άτομο, ώστε να αποφευχθεί ο κίνδυνος.
- Μην τοποθετείτε πολλά βύσματα ή φορητές μονάδες παροχής ρεύματος πίσω από τη συσκευή.
- Για μοντέλα που διαθέτουν διανομέα νερού ή θήκη πάγου, γεμίστε ή συνδέστε μόνο με παροχή πόσιμου νερού



### **Ασφάλεια ευάλωτων ατόμων**

- Αυτή η συσκευή μπορεί να χρησιμοποιηθεί από παιδιά ηλικίας 8 ετών και άνω και από άτομα με σωματικά, αισθησιακά ή μεταλλικά ελλείμματα και έλλειψη εμπειρίας ή γνώσης της συσκευής, υπό την προϋπόθεση ότι επιβλέπονται σωστά ή έχουν λάβει οδηγίες σχετικά με την ασφαλή χρήση της συσκευής και υπό τον όρο ότι οι κίνδυνοι που υπάρχουν έχουν γίνει πλήρως κατανοητοί.
- Τα παιδιά δεν πρέπει να παίζουν με τη συσκευή
- Τα παιδιά δεν πρέπει να καθαρίζουν και να συντηρούν τη συσκευή χωρίς επίβλεψη
- Τα παιδιά ηλικίας 3 έως 8 ετών επιτρέπεται να φορτώνουν και να ξεφορτώνουν τις ψυκτικές συσκευές.
- Κρατήστε όλα τα υλικά συσκευασίας μακριά από παιδιά, καθώς μπορεί να προκαλέσουν ασφυξία



### **Ασφάλεια χρήσης**

- Μην καταστρέψετε το κύκλωμα ψύξης.
- Μη χρησιμοποιείτε μηχανικά ή άλλα μέσα, εκτός από αυτά που συνιστά ο κατασκευαστής, για να επιταχύνετε τη διαδικασία απόψυξης.
- Μη χρησιμοποιείτε ηλεκτρικές συσκευές μέσα στη θήκη για φαγητό, εκτός εάν είναι τύπου που προτείνει ο κατασκευαστής.
- Μην αποθηκεύετε εκρηκτικές ουσίες, όπως αερολύματα που περιέχουν εύφλεκτα προωθητικά αέρια, μέσα στη συσκευή.



### **Ασφάλεια τροφίμων**

Για να αποφύγετε τη μόλυνση των τροφίμων, ακολουθήστε τις παρακάτω οδηγίες:

- Εάν αφήσετε την πόρτα ανοιχτή για μεγάλα χρονικά διαστήματα, μπορεί να αυξήσει σημαντικά τη θερμοκρασία στα διαμερίσματα της συσκευής.
- Καθαρίζετε τακτικά οποιεσδήποτε επιφάνειες μπορεί να έρθουν σε επαφή με τρόφιμα και προσβάσιμα συστήματα αποχέτευσης.
- Καθαρίστε τα δοχεία νερού εάν δεν έχουν χρησιμοποιηθεί για 48 ώρες. Ξεπλύνετε σωστά το σύστημα διανομής νερού που είναι συνδεδεμένο σε δίκτυο γλυκού νερού εάν δεν έχει αφαιρεθεί νερό για πέντε ημέρες.

- Αποθηκεύστε το ωμό κρέας και το ψάρι στους κατάλληλους θαλάμους ψυγείου, έτσι ώστε τα τελευταία προϊόντα να μην έρχονται σε επαφή με άλλα τρόφιμα και να μην στάζουν σε άλλα τρόφιμα.
- Οι θήκες "δύο αστέρων" για κατεψυγμένα τρόφιμα είναι κατάλληλες για αποθήκευση τροφίμων που είναι ήδη κατεψυγμένα, για αποθήκευση ή παρασκευή παγωτού και παγωτού.
- Τα διαμερίσματα "ένα, δύο και τριών αστέρων" δεν είναι κατάλληλα για την κατάψυξη φρέσκων τροφίμων
- Εάν το ψυγείο παραμείνει άδειο για μεγάλο χρονικό διάστημα, απενεργοποιήστε το, αποψύξτε, καθαρίστε το, στεγνώστε το και αφήστε την πόρτα ανοιχτή για να αποφύγετε τυχόν μούχλα μέσα στη συσκευή

## Απόρριψη



Αυτό το σύμβολο υποδεικνύει ότι αυτό το προϊόν δεν πρέπει να αντιμετωπίζεται ως οικιακό απόβλητο.

**Απορρίψτε τη συσκευή μόνο σε πιστοποιημένα κέντρα συλλογής**

Η συσκευή σας περιέχει μεγάλη ποσότητα ανακυκλώσιμου υλικού. Επισημαίνεται με αυτή την ετικέτα για να υποδείξει ότι οι χρησιμοποιημένες συσκευές πρέπει να απορρίπτονται σε πιστοποιημένα σημεία συλλογής. Επικοινωνήστε με το δημαρχείο ή τον πωλητή σας για τα σημεία συλλογής μεταχειρισμένων συσκευών που βρίσκονται πιο κοντά στο σπίτι σας. Με αυτόν τον τρόπο, η ανακύκλωση της συσκευής που οργανώνει ο κατασκευαστής σας θα γίνει υπό τις καλύτερες δυνατές συνθήκες, σύμφωνα με την Ευρωπαϊκή Οδηγία για τα Απόβλητα Ηλεκτρικού και Ηλεκτρονικού Εξοπλισμού.

Τα υλικά συσκευασίας αυτής της συσκευής είναι επίσης ανακυκλώσιμα. Βοηθήστε το στην ανακύκλωσή του και προστατέψτε το περιβάλλον αφήνοντάς το στους δημοτικούς υποδοχείς που προβλέπονται για το σκοπό αυτό.

Σύμφωνα με τις πιο πρόσφατες νομοθετικές διατάξεις που ισχύουν για την προστασία και το σεβασμό του περιβάλλοντος, η συσκευή σας δεν περιέχει CFC, αλλά ένα ψυκτικό που ονομάζεται R600a. Ο ακριβής τύπος του ψυκτικού αερίου που χρησιμοποιείται στη συσκευή σας φαίνεται ξεκάθαρα στην πινακίδα ταυτότητας μέσα στο τμήμα του ψυγείου της συσκευής σας, στο κάτω μέρος του αριστερού πλαϊνού πλαισίου. Το R600a είναι ένα μη ρυπογόνο αέριο που δεν βλάπτει τη στιβάδα του όζοντος και δεν συμβάλλει σχεδόν καθόλου στο φαινόμενο του θερμοκηπίου.

Οι χρησιμοποιημένες συσκευές πρέπει να αχρηστεύονται αμέσως.

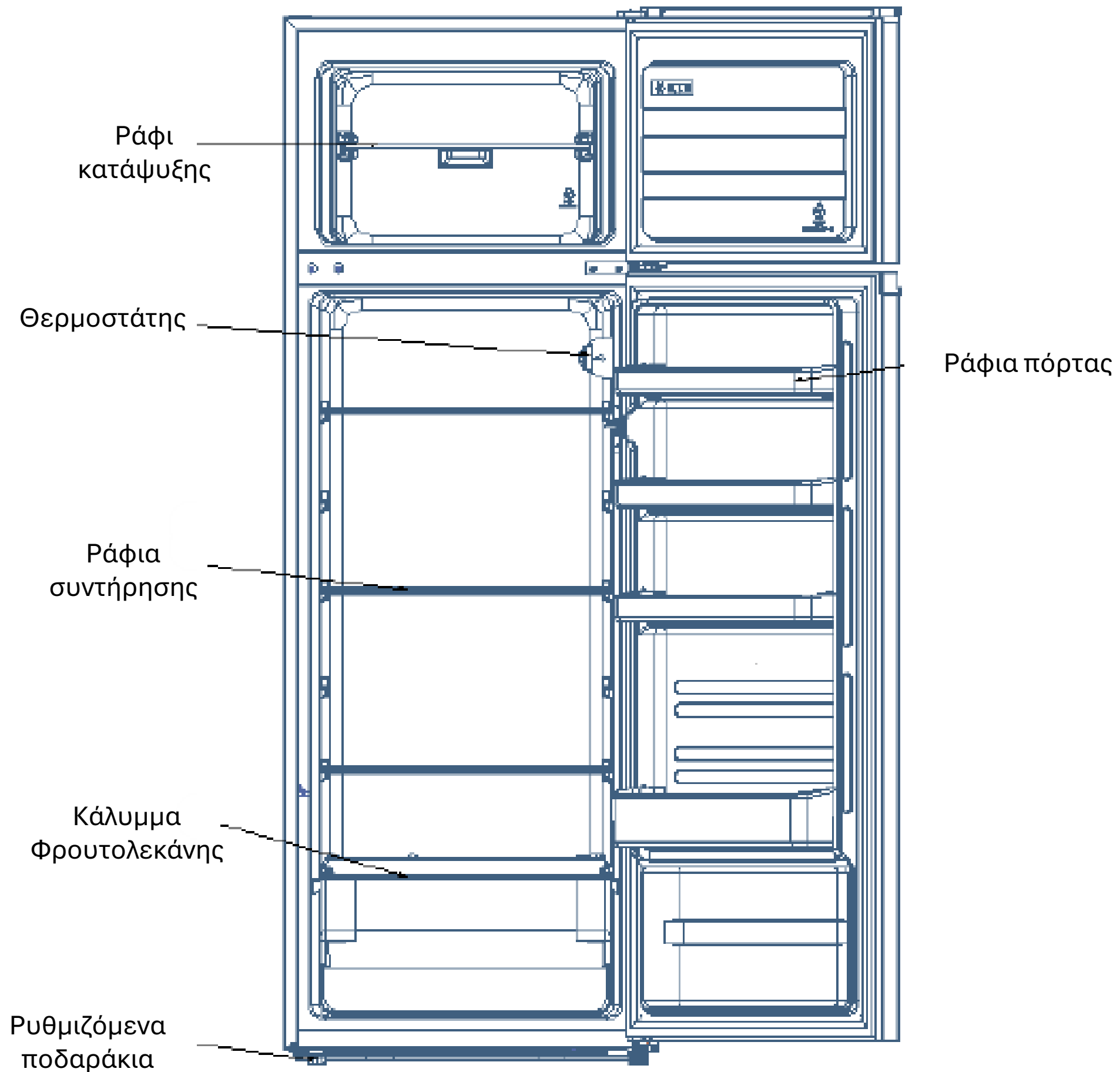
Αποσυνδέστε το καλώδιο τροφοδοσίας και κόψτε το όσο το δυνατόν πιο κοντά στη συσκευή. Εμποδίστε τον μηχανισμό κλεισίματος της πόρτας ή, ακόμη καλύτερα, αποσυνδέστε την πόρτα, έτσι ώστε τα παιδιά ή τα κατοικίδια να μην μπορούν να παραμείνουν κλειστά μέσα στη συσκευή όταν παίζουν.

## Σχεδιασμός

Για να αποκτήσετε πρόσβαση στα δεδομένα του μοντέλου σας, που είναι αποθηκευμένα στη βάση δεδομένων του προϊόντος σύμφωνα με τον κανονισμό (ΕΕ) 2019/2016 και δεδομένα σχετικά με την ενεργειακή σήμανση, συνδεθείτε στον ειδικό ιστότοπο στη διεύθυνση <https://eprel.ec.europa.eu/Find> την αναφορά της συσκευής σας στον ιστότοπο εισάγοντας την αναφορά σέρβις που εμφανίζεται στην πινακίδα ταυτότητας της συσκευής σας. Ένας άλλος τρόπος πρόσβασης σε αυτές τις πληροφορίες είναι να αναβοσβήσετε τον κωδικό QR που βρίσκεται στην ετικέτα ενέργειας του προϊόντος σας.

## Διάταξη και παρουσίαση της συσκευής σας

- Αυτή η ψυκτική συσκευή δεν προορίζεται για χρήση ως εντοιχιζόμενη συσκευή
- Η συσκευή σας σχεδιάστηκε και δοκιμάστηκε για να βελτιστοποιήσει τη χρήση της ενέργειας.
- Η προτεινόμενη διάταξη αντιπροσωπεύει την ιδανική λύση για την επίτευξη ιδανικής κατανάλωσης ενέργειας και βέλτιστης αποθήκευσης τροφίμων.



Αυτή η εικόνα είναι μόνο ενδεικτική, ελέγξτε τις λεπτομέρειες της συσκευής σας.

Μπορείτε να διατηρήσετε το φαγητό σας σε καλή κατάσταση και να βελτιστοποιήσετε την κατανάλωση ενέργειας ακολουθώντας τις οδηγίες σε αυτόν τον οδηγό εγκατάστασης και χρήσης.



## Μέτρα εξοικονόμησης ενέργειας

Για να μειώσετε την κατανάλωση ρεύματος της συσκευής σας:

- Τοποθετήστε το σε κατάλληλη θέση (βλ. «Εγκατάσταση της συσκευής σας»).
- Αφήνετε τις πόρτες ανοιχτές για το μικρότερο δυνατό χρονικό διάστημα.
- Ποτέ μην βάζετε ζεστό φαγητό στο ψυγείο ή στην κατάψυξη, και ιδιαίτερα σούπες και άλλα παρασκευάσματα που απελευθερώνουν πολύ ατμό.
- Βεβαιωθείτε ότι η συσκευή σας λειτουργεί σωστά και μην επιτρέψετε να συσσωρευτεί πάγος στην κατάψυξη (απόψυξη όταν ο πάγος έχει πάχος μεγαλύτερο από 5-6 mm). Καθαρίζετε τον συμπυκνωτή σε τακτική βάση.
- Ελέγχετε τακτικά τις τσιμούχες της πόρτας και βεβαιωθείτε ότι οι πόρτες μπορούν να κλείσουν σωστά. Εάν δεν συμβαίνει αυτό, επικοινωνήστε με το σέρβις μετά την πώληση
- Μην ρυθμίζετε τη θερμοκρασία πολύ χαμηλά.

## Αποθήκευση τροφίμων


Ακολουθούν ορισμένοι κανόνες που πρέπει να ακολουθήσετε:

- Διατηρήστε την αλυσίδα ψύξης και επιλέξτε τη λειτουργία "Booster" τουλάχιστον 6 ώρες πριν επιστρέψετε στο σπίτι με είδη παντοπωλείου
- Καθαρίστε το τουλάχιστον μία φορά το μήνα την συντήρηση.
- Κάντε απόψυξη και καθαρίστε τουλάχιστον μια φορά το χρόνο την κατάψυξη.
- Διατηρείτε τα σπιτικά τρόφιμα στο ψυγείο αφού πρώτα φροντίσετε να κρυώσουν.
- Βεβαιωθείτε ότι η συσκευή σας έχει ρυθμιστεί στις προτεινόμενες θερμοκρασίες που εμφανίζονται παρακάτω. Συνιστώνται οι θερμοκρασίες για κάθε διαμέρισμα για τη βελτιστοποίηση της αποθήκευσης τροφίμων και την αποφυγή οποιασδήποτε σπατάλης.


Περιοχή	Τύπος διαμερίσματος	Προτεινόμενη θερμοκρασία
Θήκες για φρέσκα τρόφιμα	Θήκη για φρέσκα τρόφιμα (ψυγείο)	<b>+4°C</b>
Θήκες κατεψυγμένων τροφίμων	Θήκη 0 αστέρων (ανάλογα με το μοντέλο)	<b>0°C</b>
	Θήκη 1 αστεριού (ανάλογα με το μοντέλο)	<b>-6°C</b>
	Θήκη 2 αστέρων (ανάλογα με το μοντέλο)	<b>-12°C</b>
	Θήκη 3 αστέρων (ανάλογα με το μοντέλο)	<b>-18°C</b>
	Συρτάρια/ράφια καταψύκτη 4 αστέρων (ανάλογα με το μοντέλο)	<b>-18°C</b>

Τοποθετήστε το φαγητό στις τοποθεσίες που προτείνονται στους παρακάτω πίνακες.

## Διαμερίσματα φρέσκων τροφίμων

Χώροι ψυγείου	Λογότυπα & Σήματα	Είδος φαγητού
Πόρτες ψυγείου και ράφια πόρτας		Μαρμελάδες, ποτά, αυγά, καρυκεύματα. Μην τοποθετείτε ευπαθή φρέσκα τρόφιμα σε αυτούς τους χώρους
Φρουτολεκάνη		Μαρούλι, φρούτα, λαχανικά, βότανα Μην βάζετε μπανάνες, κρεμμύδια, πατάτες ή σκόρδο στο ψυγείο.
Συρτάρι για ευπαθή τρόφιμα (ανάλογα με το μοντέλο)		Ωμό κρέας, ψάρι, πολύ ευπαθή τρόφιμα (για περιορισμένη διάρκεια αποθήκευσης). Μην αποθηκεύετε φρούτα και λαχανικά σε αυτό το συρτάρι, μπορεί να καταστραφούν γρήγορα. Κάτω ράφι και συρτάρι κρύου χώρου
Κάτω ράφι και συρτάρι κρύου χώρου (ανάλογα με το μοντέλο)		
Ενδιάμεσο ράφι		Γαλακτοκομικά
Πάνω ράφι		Αλλαντικά, έτοιμα φαγητά, γεύματα για ζέσταμα

Θήκες κατεψυγμένων τροφίμων (διατίθενται διαμερίσματα ανάλογα με το μοντέλο)

Χώροι κατάψυξης	Λογότυπα & Σήματα	Είδος φαγητού
Θήκη 0 αστερών		Για να αποθηκεύσετε το σορμπέ για μερικές ώρες και να φτιάξετε παγάκια. Αυτό το διαμέρισμα δεν είναι κατάλληλο για κατάψυξη φρέσκων τροφίμων.
Θήκη 1 αστεριού	*	Για να αποθηκεύσετε κατεψυγμένα προϊόντα για λίγες ώρες και να φτιάξετε παγάκια. Αυτό το διαμέρισμα δεν είναι κατάλληλο για την κατάψυξη φρέσκων τροφίμων.
Θήκη 2 αστερών	* *	Για να αποθηκεύσετε κατεψυγμένα προϊόντα για λίγες μέρες, φτιάξτε παγωτό και παγάκια. Αυτό το διαμέρισμα δεν είναι κατάλληλο για την κατάψυξη φρέσκων τροφίμων.
Θήκη 3 αστερών	* * *	Για να αποθηκεύσετε κατεψυγμένα προϊόντα για μερικές εβδομάδες/μήνες και να φτιάξετε παγάκια. Αυτό το διαμέρισμα δεν είναι κατάλληλο για την κατάψυξη φρέσκων τροφίμων.
Συρτάρια/ράφια καταψύκτη 4 αστερών		Για κατάψυξη τροφίμων και αποθήκευση: -Κρέας, ψάρι (κάτω συρτάρι/ράφι) -Λαχανικά, πατατάκια (ενδιάμεσο συρτάρι/ράφι) -Παγωτό, φρούτα, έτοιμα πιάτα (πάνω συρτάρι/ράφι)

## Εγκατάσταση

### Φροντίδα πριν την εγκατάσταση

Πριν εγκαταστήσετε τη συσκευή και τη συνδέσετε στο ρεύμα, πλύνετε το εσωτερικό και όλα τα εσωτερικά εξαρτήματα με χλιαρό νερό και λίγο ουδέτερο σαπούνι, ώστε να φύγει η τυπική μυρωδιά ενός ολοκαίνουργιου προϊόντος και στη συνέχεια στεγνώστε καλά.

**Μην χρησιμοποιείτε ποτέ απορρυπαντικά ή λειαντικά καθαριστικά, θα καταστρέψουν την εσωτερική επίστρωση**

Όταν χρησιμοποιείτε τη συσκευή για πρώτη φορά ή μετά από μια περίοδο μη χρήσης, πριν βάλετε το φαγητό στη θήκη, αφήστε τη συσκευή να λειτουργήσει τουλάχιστον δύο ώρες στις υψηλότερες ρυθμίσεις.

### Τοποθέτηση



**Προειδοποίηση! Μην εκθέτετε ποτέ τη συσκευή σε ανοιχτή φλόγα**

- Εγκαταστήστε τη συσκευή σε στεγνό και καλά αεριζόμενο μέρος.
- Η συσκευή πρέπει να βρίσκεται μακριά από πηγές θερμότητας όπως καλοριφέρ, λέβητες, ηλιακό φως κ.λπ.
- Η συσκευή σας έχει σχεδιαστεί για να λειτουργεί βέλτιστα σε μια δεδομένη θερμοκρασία περιβάλλοντος. Σε αυτήν την περίπτωση, λέγεται ότι έχει σχεδιαστεί για μια συγκεκριμένη "κλιματική κατηγορία". Η κλάση κλίματος εμφανίζεται καθαρά στην πινακίδα ταυτότητας (δείτε το κεφάλαιο "Επικοινωνία"). Το ψυγείο μπορεί να μην διατηρεί ικανοποιητικές εσωτερικές θερμοκρασίες εάν λειτουργεί εκτός των ορίων θερμοκρασίας που έχουν καθοριστεί για την «κλιματική κατηγορία» για την οποία έχει σχεδιαστεί. Βεβαιωθείτε ότι η επιλεγμένη τοποθεσία συμμορφώνεται με αυτά τα όρια θερμοκρασίας:



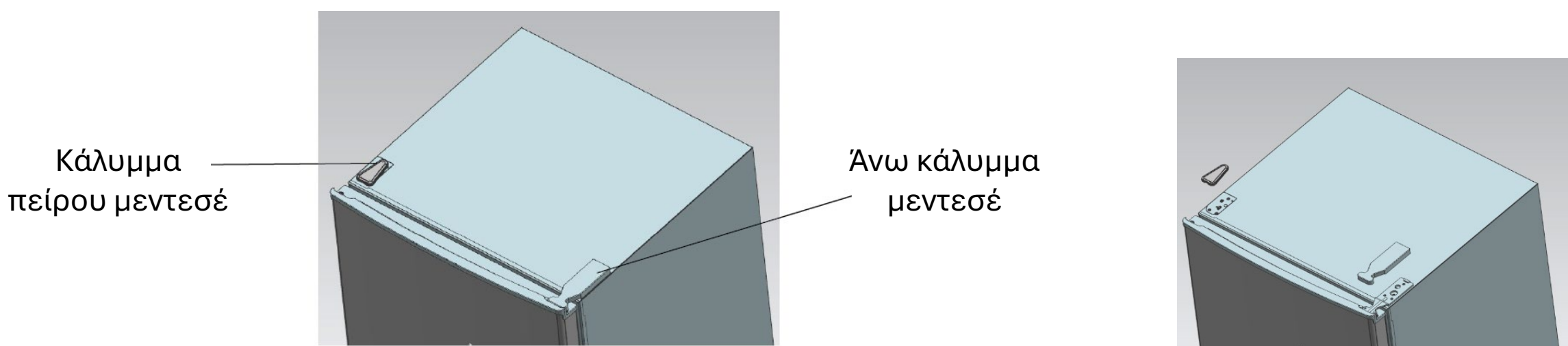
Κλιματική τάξη	Θερμοκρασία περιβάλλοντος
SN	Αυτή η ψυκτική συσκευή έχει σχεδιαστεί για χρήση σε θερμοκρασίες περιβάλλοντος μεταξύ 10°C και 32°C
SN-ST	Αυτή η συσκευή ψύξης έχει σχεδιαστεί για χρήση σε θερμοκρασίες περιβάλλοντος μεταξύ 10°C και 38°C
SN-T	Αυτή η ψυκτική συσκευή έχει σχεδιαστεί για χρήση σε θερμοκρασίες περιβάλλοντος μεταξύ 10°C και 43°C
N	Αυτή η συσκευή ψύξης έχει σχεδιαστεί για χρήση σε θερμοκρασίες περιβάλλοντος μεταξύ 16°C και 32°C
ST	Αυτή η συσκευή ψύξης έχει σχεδιαστεί για χρήση σε θερμοκρασίες περιβάλλοντος μεταξύ 16°C και 38°C
T	Αυτή η συσκευή ψύξης έχει σχεδιαστεί για χρήση σε θερμοκρασίες περιβάλλοντος μεταξύ 16°C και 43°C

- Με βάση τα παραπάνω, αποφύγετε να τοποθετήσετε τη συσκευή σας σε μπαλκόνια, βεράντες, γκαράζ κ.λπ. Η υπερβολικά υψηλή θερμοκρασία το καλοκαίρι και οι υπερβολικά χαμηλές θερμοκρασίες το χειμώνα μπορούν να εμποδίσουν τη σωστή λειτουργία της και συνεπώς τη σωστή συντήρηση των τροφίμων
- Το αλφάδιασμα της συσκευής επιτυγχάνεται με τη ρύθμιση ενός ή περισσότερων ρυθμιζόμενων ποδιών που βρίσκονται κάτω από τη μονάδα (ανατρέξτε στην ενότητα «Αλφάδιασμα της συσκευής»).
- Εάν η συσκευή σας είναι εξοπλισμένη με ροδάκια, τότε να θυμάστε ότι πρέπει να χρησιμοποιούνται μόνο για σύντομες μετακινήσεις. Μην μετακινείτε τη συσκευή σε μεγάλες αποστάσεις πάνω στα ροδάκια της.

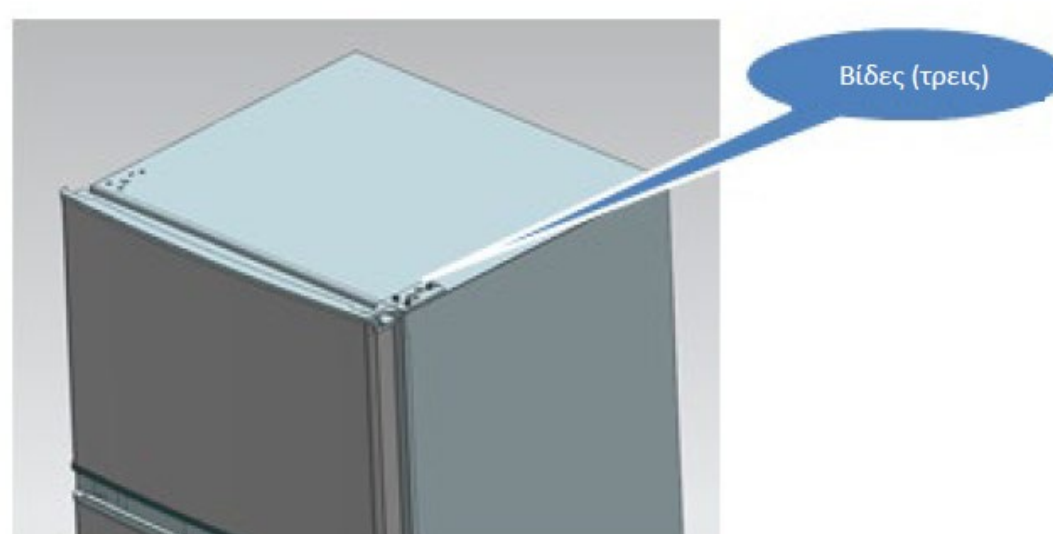
### **Αναστροφή πόρτας**

Απαιτούμενα εργαλεία: Επίπεδο καταβίδι, σταυρωτό καταβίδι, ανοιχτό κλειδί

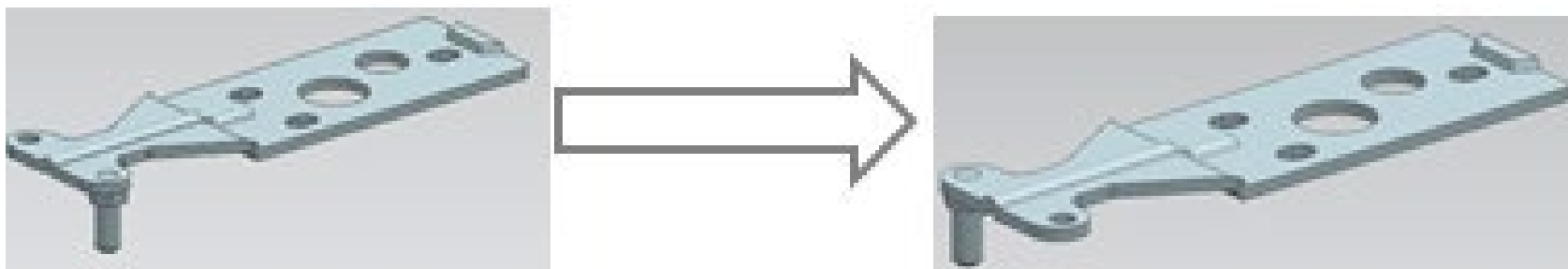
1. Αφαιρέστε προσεκτικά το κάλυμμα του επάνω μεντεσέ



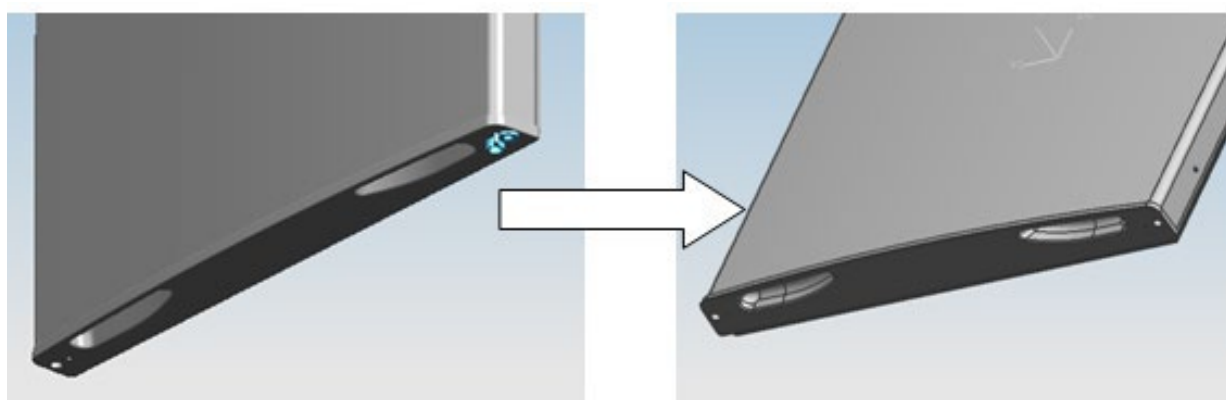
2. Χρησιμοποιώντας ένα σταυρωτό καταβίδι, αφαιρέστε τις βίδες από τον επάνω μεντεσέ



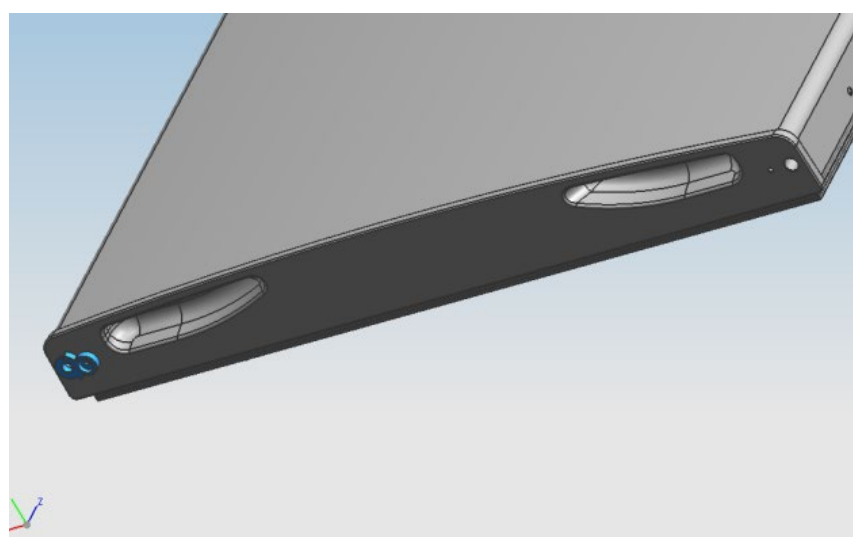
3. Τοποθετήστε τον άνω μεντεσέ και το άνω στοπ της πόρτας, μαζί με το προστατευτικό έδρανο της πόρτας, στην αντίστοιχη θέση της απέναντι πλευράς.



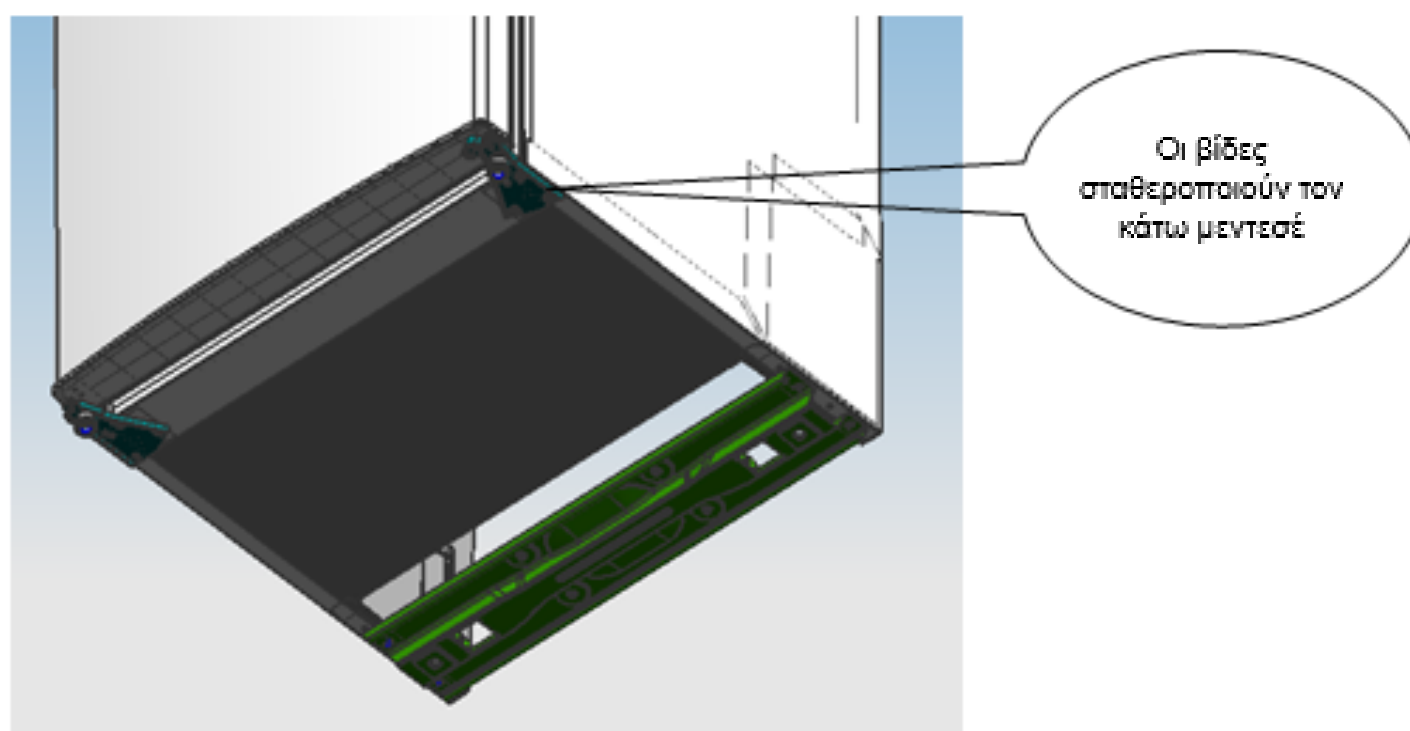
4. Αφαιρέστε το στοπ της πόρτας.



5. Πάρτε ένα άλλο στοπ πόρτας με στήριγμα βιδών πόρτας

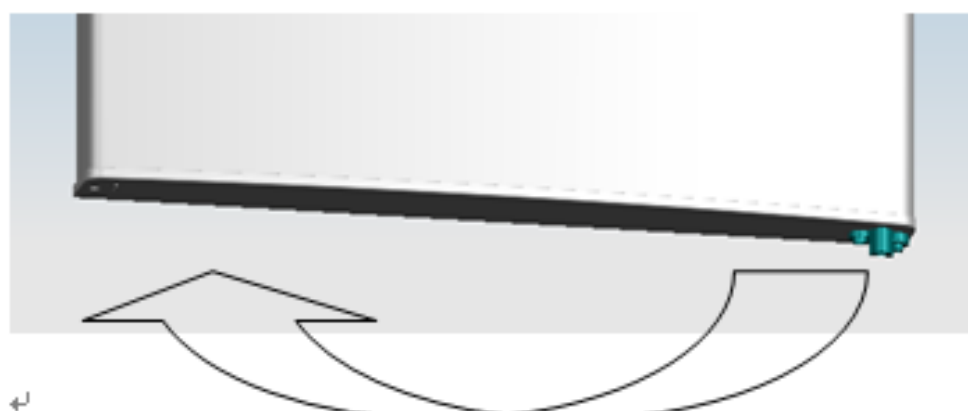


6. Χρησιμοποιώντας ένα σταυρωτό κατσαβίδι, αφαιρέστε τις βίδες από τον κάτω μεντεσέ.

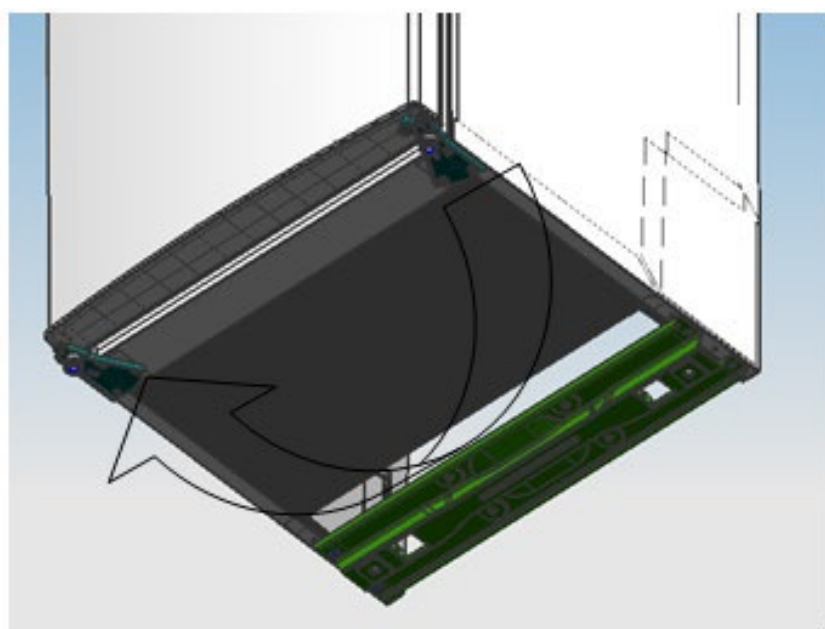


Σημείωση: Η συσκευή πρέπει να έχει κλίση λιγότερο από 45°

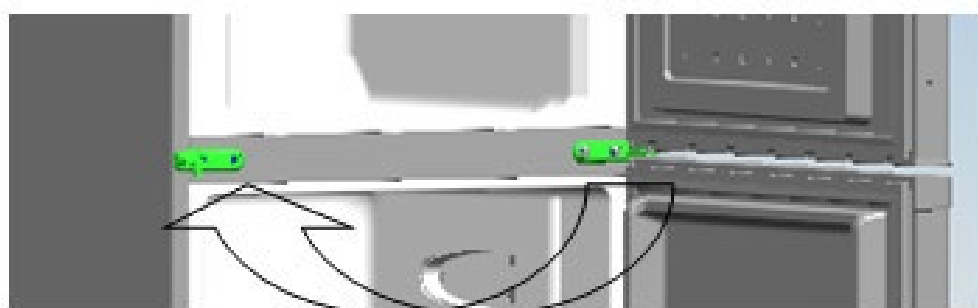
7. Μετακινήστε το κάτω προστατευτικό έδρανο της πόρτας και το στοπ της πόρτας



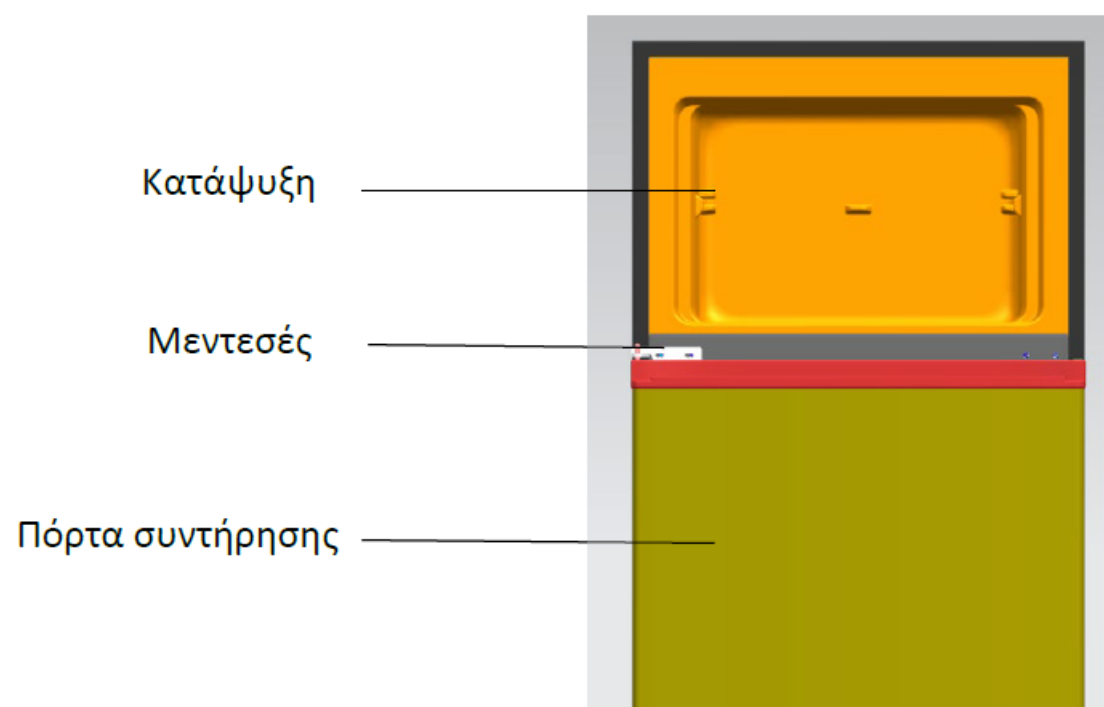
8. Μετακινήστε το κάτω μεντεσέ στην άλλη πλευρά και βιδώστε τον στη θέση του.



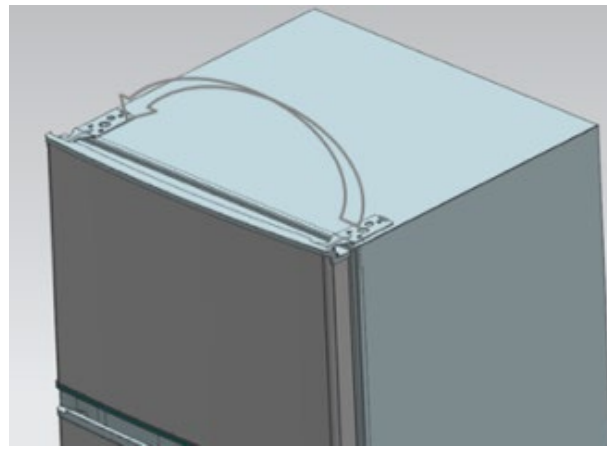
9. Μετακινήστε τον μεσαίο μεντεσέ.



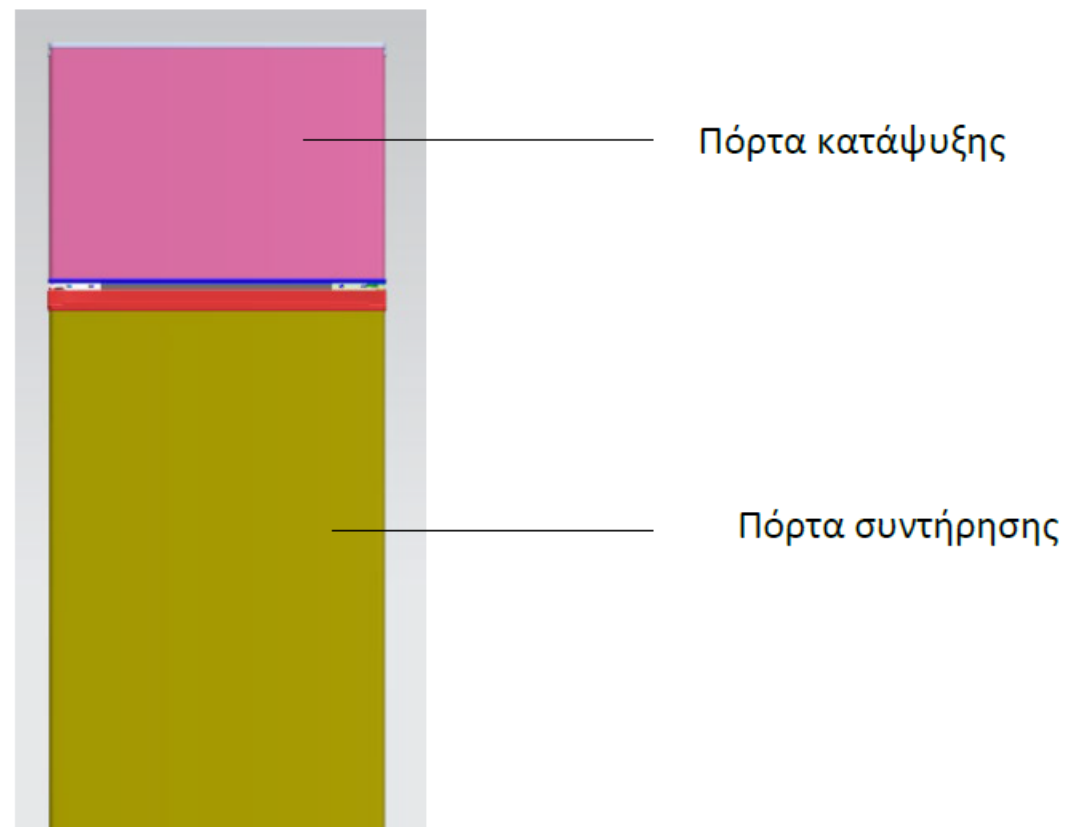
10. Ρυθμίστε την κάτω πόρτα στην σωστή θέση και βιδώστε τον μεσαίο μεντεσέ στη θέση του.



11. Μετακινήστε τον άνω μεντεσέ.



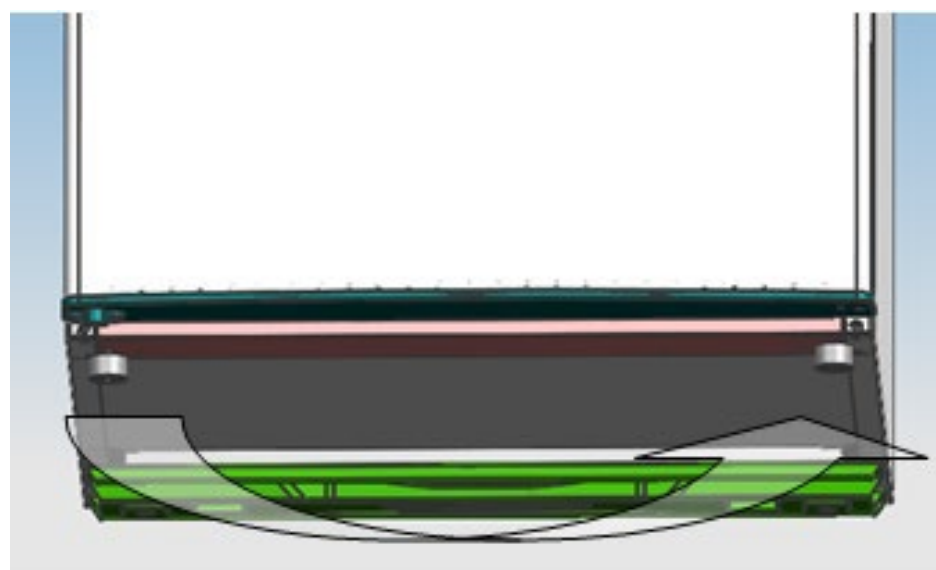
12. Ρυθμίστε την άνω πόρτα στην σωστή θέση και βιδώστε τον άνω μεντεσέ και το κάλυμμα στη θέση του.



13. Τοποθετήστε τα τέσσερα καλύμματα από τις βίδες και τα δύο στοπ στην αντίστοιχη θέση. Βεβαιωθείτε ότι η συσκευή είναι αποσυνδεδεμένη και άδεια.

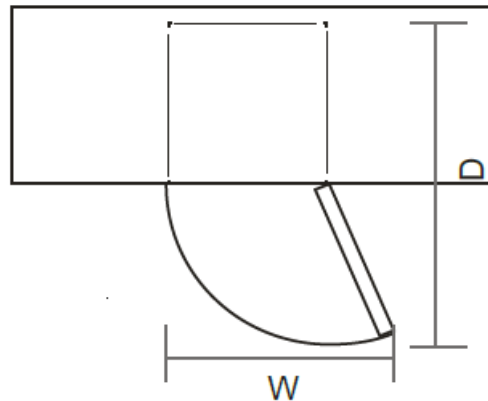
- Ρυθμίστε τα ποδαράκια στην υψηλότερη θέση τους.
- Σας συνιστούμε να λάβετε βοήθεια για αυτό.

14. Μετακινήστε τον ισοπεδωτή στην άλλη πλευρά και ρυθμίστε τον ώστε να είναι ευθυγραμμισμένη .



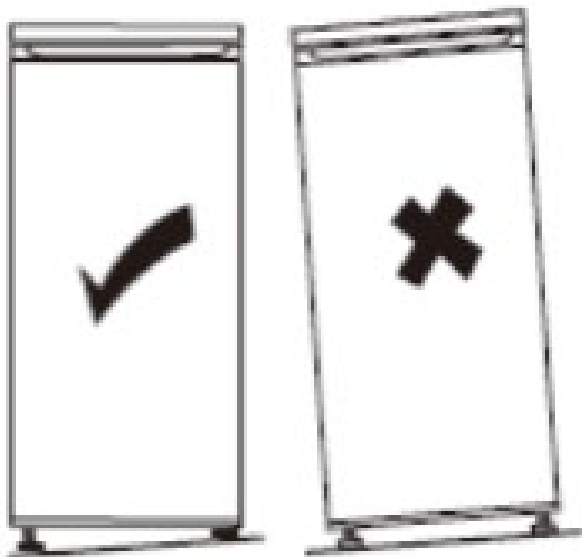
## Απαιτούμενος χώρος

- Επιλέξτε μια τοποθεσία που δεν είναι απευθείας στο φως του ήλιου.
- Επιλέξτε μια θέση με αρκετό χώρο ώστε το ψυγείο να μπορεί να ανοίγει εύκολα
- Αφήστε μια απόσταση ασφαλείας προς τα δεξιά, προς τα αριστερά, προς τα πίσω και πάνω από τη συσκευή κατά την εγκατάσταση . Αυτό επιτρέπει τη βελτιστοποίηση της απόδοσης του προϊόντος, μειώνει την κατανάλωση ενέργειας και επομένως περιορίζει τον λογαριασμό ηλεκτρικού ρεύματος (δείτε παρακάτω διάγραμμα)
- Βεβαιωθείτε ότι ο αέρας μπορεί να κυκλοφορεί ελεύθερα πίσω από τη συσκευή.



Η πόρτα της συσκευής πρέπει να μπορεί να ανοίγει εντελώς, όπως φαίνεται στο διάγραμμα.  $P \times B \geq 902 \times 1.052$  mm  
Σημειώστε ότι αυτή η συσκευή δεν έχει σχεδιαστεί για εντοιχιζόμενη εγκατάσταση.

## Αλφάδιασμα της συσκευής



Επιλέξτε ένα μέρος για να εγκαταστήσετε το ψυγείο σε επίπεδη επιφάνεια. Εάν η συσκευή δεν είναι αλφαδιασμένη, οι πόρτες δεν θα είναι σωστά ευθυγραμμισμένες και δεν θα διασφαλιστεί η στεγανοποίησή τους. Για να αλφαδιάσετε τη συσκευή πλευρικά, ρυθμίστε τα δύο ρυθμιζόμενα πόδια στο μπροστινό μέρος του προϊόντος. Μόλις εγκατασταθεί η συσκευή, βεβαιωθείτε ότι έχει ελαφρά κλίση προς τα πίσω. Με αυτόν τον τρόπο, θα είναι πιο εύκολο να κλείσετε την πόρτα. Εάν είναι απαραίτητο, προσαρμόστε τη ρύθμιση των ποδιών.

**Διαδικασία προσαρμογής των ποδιών στο μπροστινό μέρος του προϊόντος**



## Ηλεκτρικές συνδέσεις



Προειδοποίηση! Πρέπει να είναι δυνατή η αποσύνδεση της συσκευής από την πρίζα, επομένως το φως πρέπει να παραμένει εύκολα προσβάσιμο μετά την εγκατάσταση

- Οι ηλεκτρικές συνδέσεις πρέπει να πληρούν τα ισχύοντα πρότυπα και να αντέχουν τη μέγιστη ισχύ που αναγράφεται στην πινακίδα ταυτότητας.
- Το βύσμα τροφοδοσίας πρέπει να είναι εύκολα προσβάσιμο και μακριά από παιδιά.
- Για την ασφάλειά σας αυτή η συσκευή πρέπει να είναι γειωμένη. Εάν το βύσμα τροφοδοσίας δεν είναι γειωμένο, συμβουλευτείτε έναν εξειδικευμένο ηλεκτρολόγο για να συνδέσει τη συσκευή σας σύμφωνα με τους ισχύοντες κανονισμούς.
- Μην χρησιμοποιείτε προεκτάσεις, προσαρμογείς ή πολλαπλά βύσματα.
- Μην τοποθετείτε πολλά βύσματα ή φορητές μονάδες παροχής ρεύματος πίσω από τη συσκευή.
- Ο κατασκευαστής αρνείται κάθε ευθύνη εάν δεν τηρηθούν οι προαναφερθείσες προφυλάξεις ασφαλείας.

**Εάν έχετε αμφιβολίες, απευθυνθείτε στον πωλητή σας.**



## Ένδειξη «ΨΥΧΡΗΣ ΠΕΡΙΟΧΗΣ»



Αυτή η ένδειξη βρίσκεται στο ψυγείο σας. Δείχνει ξεκάθαρα την πιο κρύα ζώνη της συσκευής σας, όπου η θερμοκρασία είναι χαμηλότερη ή ίση με +4°C

Ένας μετρητής θερμοκρασίας σε αυτή τη ζώνη σας επιτρέπει να ελέγχετε τις ρυθμίσεις του ψυγείου σας.



Ρυθμίστε τον θερμοστάτη



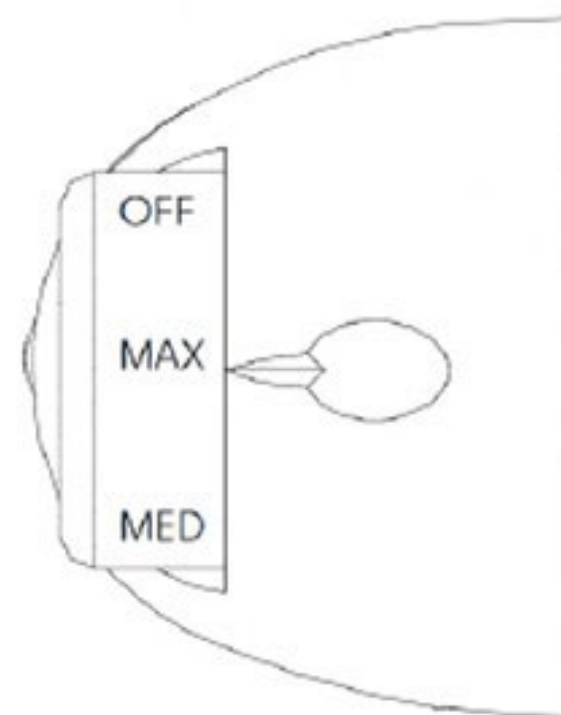
Σωστή θερμοκρασία

### **Προειδοποίηση!**

Εάν η πόρτα του ψυγείου μείνει ανοιχτή για πολλή ώρα, η θερμοκρασία στο εσωτερικό του ψυγείου θα αυξηθεί. Ελέγξτε το μετρητή θερμοκρασίας εντός 30 δευτερολέπτων μετά το άνοιγμα της πόρτας για να βεβαιωθείτε ότι η ένδειξη είναι σωστή.

### **Ρύθμιση της θερμοκρασίας:**

- Το κουμπί ελέγχου του θερμοστάτη βρίσκεται στο δεξί τοίχωμα της συντήρησης
- Ρύθμιση "Off": Απενεργοποιημένη συσκευή
- Ρύθμιση "Min": Η ελάχιστη κρύα θερμοκρασία
- Ρύθμιση "Med": Κανονική λειτουργία (κατάλληλη για τις περισσότερες περιπτώσεις)
- Ρύθμιση "Max": Η χαμηλότερη θερμοκρασία



- Σε υψηλές θερμοκρασίες περιβάλλοντος, για παράδειγμα, το καλοκαίρι, μπορεί να χρειαστεί να ρυθμίσετε το θερμοστάτη στην πιο κρύα θέση (θέση "Max"). Αυτό μπορεί να αναγκάσει τον συμπιεστή να λειτουργήσει συνεχώς για να διατηρείται χαμηλή θερμοκρασία στο ψυγείο.
- Όταν τοποθετείτε το ψυγείο για πρώτη φορά, ρυθμίστε το κουμπί του θερμοστάτη στη θέση "Med". Περιμένετε μέχρι το ψυγείο σας να κρυώσει εντελώς πριν αποθηκεύσετε τα τρόφιμα σε αυτό. Είναι προτιμότερο να περιμένετε 24 ώρες πριν τοποθετήσετε το φαγητό σε αυτό. Το κουμπί ελέγχου του θερμοστάτη ρυθμίζει τη θερμοκρασία.
- Όταν το κουμπί ελέγχου του θερμοστάτη βρίσκεται στη θέση OFF, το ψυγείο δεν λειτουργεί

## Καθημερινή χρήση

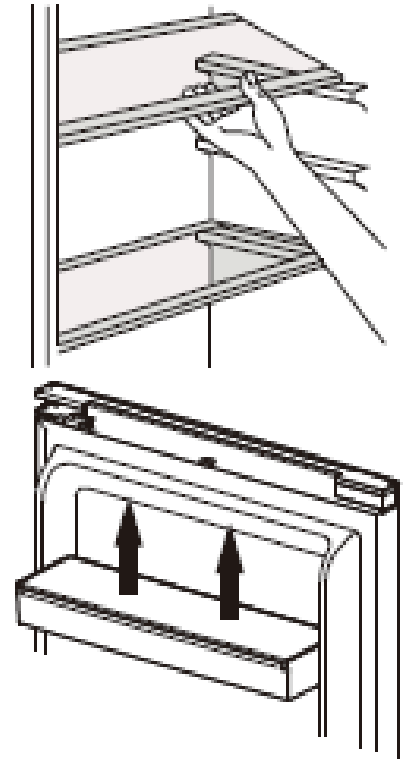
Ο θάλαμος του ψυγείου σας είναι εξοπλισμένος με ράφια, ράφια στις πόρτες και συρτάρια με διάφορα λογότυπα για να σας βοηθήσουν να αποθηκεύετε τα τρόφιμα σας στη σωστή θέση.

### **Χρήση των ραφιών:**

Τα τοιχώματα του ψυγείου είναι εξοπλισμένα με μια σειρά ραγών, έτσι ώστε τα ράφια να μπορούν να τοποθετηθούν όπως επιθυμείτε.

### **Τοποθέτηση των ραφιών της πόρτας:**

Τα ράφια της πόρτας μπορούν να αφαιρεθούν για να καθαριστούν ευκολότερα. Τραβήξτε προοδευτικά το ράφι που θέλετε να αφαιρέσετε προς την κατεύθυνση που υποδεικνύεται από τα βέλη μέχρι να το αφαιρέσετε εντελώς. Μετά τον καθαρισμό τοποθετήστε τοπ στην επιθυμητή θέση.



## Συμβουλές

- Το ψυγείο είναι μια οικιακή συσκευή κατάλληλη για βραχυπρόθεσμη συντήρηση προϊόντων διατροφής όπως φρούτα, λαχανικά, ποτά κ.λπ.
- Μην το χρησιμοποιείτε ως εξειδικευμένη συσκευή για την αποθήκευση προϊόντων που απαιτούν αποθήκευση σύμφωνα με αυστηρούς κανόνες θερμοκρασίας, όπως φάρμακα κ.λπ.
- Τα μαγειρεμένα φαγητά πρέπει να ψύχονται σε θερμοκρασία περιβάλλοντος πριν τα τοποθετήσετε στο ψυγείο.
- Συνιστούμε να τοποθετείτε τα τρόφιμα σε σφραγισμένα δοχεία πριν τα αποθηκεύσετε στο ψυγείο.
- Ποτέ μην τοποθετείτε τα τρόφιμα ακριβώς δίπλα στην έξοδο αέρα, καθώς αυτό θα μπορούσε να εμποδίσει τη ροή του αέρα και να παγώσει το φαγητό.
- Μην τοποθετείτε ποτέ πτητικά, εύφλεκτα ή εκρηκτικά υγρά όπως διαλύτες, οινόπνευμα, ακετόνη ή βενζίνη στο ψυγείο. Υπάρχει κίνδυνος έκρηξης
- Μην αφήνετε ποτέ την πόρτα ανοιχτή περισσότερο από όσο χρειάζεται.

## Συμβουλές ψύξης

- Το κρέας (όλων των τύπων) πρέπει να τυλίγεται σε σφραγισμένες σακούλες και να τοποθετείται στο γυάλινο ράφι πάνω από τη φρουτολεκάνη.
- Για ασφάλεια, αποθηκεύστε με αυτόν τον τρόπο μόνο μία ή δύο ημέρες το πολύ
- Μαγειρευτά, κρύα πιάτα κ.λπ.: αυτά πρέπει να καλύπτονται και μπορούν να τοποθετηθούν σε οποιοδήποτε ράφι.
- Φρούτα και λαχανικά: πρέπει να καθαριστούν καλά και να τοποθετηθούν στο ειδικό συρτάρι που παρέχεται.
- Το βούτυρο και το τυρί πρέπει να τοποθετούνται σε ειδικά σφραγισμένα δοχεία, τυλιγμένα σε αλουμινόχαρτο ή σε σφραγισμένη σακούλα.
- Τα μπουκάλια γάλακτος πρέπει να καλύπτονται και να αποθηκεύονται στη μπουκαλοθήκη της πόρτας.
- Για εξοικονόμηση ενέργειας, όλα τα ράφια της πόρτας και τα γυάλινα ράφια θα πρέπει να τοποθετούνται στη σχεδιασμένη θέση τους.

## Παγάκια

Αυτή η συσκευή μπορεί να δεχθεί μία ή περισσότερες παγοθήκες για την κατασκευή παγοκύβων.

## **Συμβουλές κατάψυξης**

Για να σας βοηθήσουμε να βελτιστοποιήσετε τη διαδικασία κατάψυξης, ακολουθούν ορισμένες σημαντικές συμβουλές:

- Η μέγιστη ποσότητα φαγητού που μπορείτε να καταψύξετε κάθε 24 ώρες βρίσκεται στην πινακίδα ταυτότητας
- Η διαδικασία κατάψυξης διαρκεί 24 ώρες. Μην προσθέτετε άλλα τρόφιμα για κατάψυξη κατά τη διάρκεια αυτής της περιόδου.
- Καταψύξτε μόνο καλής ποιότητας, φρέσκα και σωστά πλυμένα τρόφιμα.
- Προετοιμάστε το φαγητό σε μικρές μερίδες για να καταψύξετε γρήγορα και εντελώς και για να μπορέσετε στη συνέχεια να ξεπαγώσετε μόνο την απαιτούμενη ποσότητα.
- Τυλίξτε το φαγητό σε αλουμινόχαρτο ή πολυαιθυλένιο φαγητού που είναι αεροστεγές.
- Μην αφήνετε φρέσκα, μη κατεψυγμένα τρόφιμα να αγγίζουν τα τρόφιμα που είναι ήδη κατεψυγμένα για να αποφύγετε την αύξηση της θερμοκρασίας τους.
- Τα παγωμένα προϊόντα, εάν καταναλωθούν αμέσως μετά την αφαίρεση από το θάλαμο κατάψυξης, μπορεί να προκαλέσουν εγκαύματα από παγετό στο δέρμα
- Συνιστούμε την σήμανση και τη χρονολόγηση κάθε κατεψυγμένης συσκευασίας.
- Για να αποκτήσετε πιο γρήγορα παγάκια, συνιστούμε να τοποθετήσετε τις παγοθήκες στο επάνω συρτάρι.

## **Απόψυξη τροφίμων**

Πριν την κατανάλωση, τα κατεψυγμένα ή βαθιά κατεψυγμένα τρόφιμα μπορούν να αποψυχθούν στο χώρο του ψυγείου ή σε θερμοκρασία περιβάλλοντος, ανάλογα με τον διαθέσιμο χρόνο

Ορισμένα τρόφιμα μπορούν επίσης να μαγειρευτούν απευθείας όταν τα βγάλετε από την κατάψυξη, ενώ είναι ακόμα κατεψυγμένα. Σε αυτή την περίπτωση, το μαγείρεμα θα διαρκέσει πολύ

**Σημαντικό** Σε περίπτωση τυχαίας απόψυξης, που προκαλείται για παράδειγμα από διακοπή ρεύματος, καταναλώστε γρήγορα τα αποψυγμένα τρόφιμα. Μην καταψύχετε ποτέ τα αποψυγμένα τρόφιμα

## **Συμβουλές για την αποθήκευση κατεψυγμένων τροφίμων**

Για να διασφαλίσετε τη βέλτιστη απόδοση, συμμορφωθείτε με τις ακόλουθες οδηγίες:

- Βεβαιωθείτε ότι τα κατεψυγμένα τρόφιμα έχουν αποθηκευτεί σωστά από το κατάστημα λιανικής τροφίμων.
- Βεβαιωθείτε ότι τα κατεψυγμένα τρόφιμα μεταφέρονται γρήγορα από το κατάστημα λιανικής στον καταψύκτη σας.
- Μην ανοίγετε την πόρτα πολύ συχνά και μην αφήνετε την πόρτα ανοιχτή περισσότερο από όσο χρειάζεται
- Μόλις αποψυχθούν, τα τρόφιμα θα αλλοιωθούν γρήγορα και δεν πρέπει ποτέ να καταψύχονται ξανά.
- Μην υπερβαίνετε τις καταστάσεις αποθήκευσης που αναγράφονται στα τρόφιμα.

# ΦΡΟΝΤΙΔΑ & ΚΑΘΑΡΙΣΜΟΣ



**Προειδοποίηση!** Πάντα να αποσυνδέετε τη συσκευή σας από την πρίζα πριν από οποιαδήποτε εργασία συντήρησης. Μην τραβάτε ποτέ το καλώδιο ρεύματος, αλλά μόνο από το ίδιο το φιλς.

## Καθαρισμός

Για λόγους υγιεινής, καθαρίζετε τακτικά τη συσκευή (πλευρικά τοιχώματα και εσωτερικά και εξωτερικά αξεσουάρ).

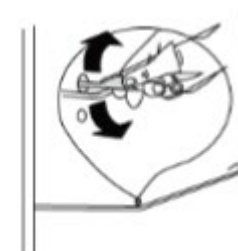
**Σημαντικό!** Τα αιθέρια έλαια και οι οργανικοί διαλύτες μπορούν να βλάψουν πλαστικά μέρη, π.χ. χυμό λεμονιού, βουτυρικό οξύ ή οξικό οξύ.

- Μην αφήνετε τέτοιες ουσίες να έρχονται σε επαφή με εξαρτήματα της συσκευής.
- Μην χρησιμοποιείτε λειαντικά καθαριστικά
- Αφαιρέστε τα τρόφιμα από τη συσκευή. Αποθηκεύστε το σε δροσερό μέρος και κρατήστε τα καλά σκεπασμένα.
- Καθαρίστε τη συσκευή και τα εσωτερικά αξεσουάρ με ένα πανί και χλιαρό νερό με αραιωμένο λευκό ξύδι ή διάλυμα διττανθρακικής σόδας.
- Μετά τον καθαρισμό, ξεπλύνετε τις επιφάνειες με καθαρό νερό και στεγνώστε.
- Αφού στεγνώσουν όλα, συνδέστε ξανά τη συσκευή στην πρίζα

**Ποτέ μην καθαρίζετε τη συσκευή με ατμοκαθαριστή.**

## Καθαρισμός της αποχέτευσης

Για να αποτρέψετε τη ροή του νερού απόψυξης στο ψυγείο, καθαρίζετε κατά διαστήματα την αποστράγγιση στο πίσω μέρος του τμήματος του ψυγείου. Για να το κάνετε αυτό, χρησιμοποιήστε ένα προϊόν καθαρισμού όπως φαίνεται στο διάγραμμα στα δεξιά



## Αντικατάσταση του λαμπτήρα

Το φως στο εσωτερικό του ψυγείου χρησιμοποιεί LED. Για να το αντικαταστήσετε, επικοινωνήστε με το σέρβις μετά την πώληση ή με έναν εγκεκριμένο τεχνικό.



## Αντιμετώπιση προβλημάτων

**Προειδοποίηση!** Εάν υπάρχει κάποια ανωμαλία, αποσυνδέστε τη συσκευή σας από την πρίζα. Μόνο ένας εξειδικευμένος ηλεκτρολόγος ή ικανό άτομο μπορεί να πραγματοποιήσει την αντιμετώπιση προβλημάτων.

Εάν υπάρχει οποιαδήποτε ανωμαλία κατά τη λειτουργία, ελέγξτε τα ακόλουθα σημεία προτού καλέσετε την εγκεκριμένη υπηρεσία εξυπηρέτησης μετά την πώληση ή έναν εξειδικευμένο επαγγελματία.

Πρόβλημα	Πιθανή αιτία	Λύση
Η συσκευή δεν λειτουργεί	Το κουμπί ρύθμισης θερμοκρασίας είναι ρυθμισμένο στο πιο κρύο	Ρυθμίστε το κουμπί στον άλλο διακόπτη της συσκευής
	Το φις δεν είναι συνδεδεμένο ή είναι χαλαρό	Εισαγάγετε το βύσμα ρεύματος.
	Η ασφάλεια έχει καεί ή είναι ελαττωματική	Ελέγξτε την ασφάλεια, αντικαταστήστε εάν χρειάζεται
	Η πρίζα είναι ελαττωματική	Οι δυσλειτουργίες πρέπει να διορθωθούν από ηλεκτρολόγο.
Η συσκευή κρυώνει ή ψύχει πάρα πολύ	Η θερμοκρασία έχει ρυθμιστεί πολύ κρύα ή η συσκευή λειτουργεί στη λειτουργία Super.	Γυρίστε προσωρινά τον ρυθμιστή θερμοκρασίας σε θερμότερη ρύθμιση
Το φαγητό δεν είναι αρκετά κατεψυγμένο	Η θερμοκρασία δεν έχει ρυθμιστεί σωστά.	Ανατρέξτε στην αρχική ενότητα ρύθμισης θερμοκρασίας.
	Η πόρτα ήταν ανοιχτή για μεγάλο χρονικό διάστημα.	Ανοίξτε την πόρτα μόνο όσο χρειάζεται.
	Το τελευταίο 24ωρο τοποθετήθηκε μεγάλη ποσότητα ζεστού φαγητού στη συσκευή	Γυρίστε προσωρινά τον ρυθμιστή θερμοκρασίας σε πιο κρύα ρύθμιση
	Η συσκευή βρίσκεται κοντά σε πηγή θερμότητας.	Ανατρέξτε στην ενότητα τοποθεσίας εγκατάστασης.
Έντονη συσσώρευση παγετού στο στεγανοποιητικό της πόρτας.	Το σφράγισμα της πόρτας δεν είναι αεροστεγές.	Ζεστάνετε προσεκτικά τα τμήματα του στεγανοποιητικού της πόρτας που παρουσιάζουν διαρροή με στεγνωτήρα μαλλιών (σε κρύο περιβάλλον). Ταυτόχρονα διαμορφώστε το θερμαινόμενο λάστιχο πόρτας με το χέρι έτσι ώστε να κάθεται σωστά.
Unusual noises	Η συσκευή δεν είναι αλφαδιασμένη	Ρυθμίστε ξανά τα ποδαράκια
	Η συσκευή αγγίζει τον τοίχο ή άλλα αντικείμενα.	Μετακινήστε ελαφρά τη συσκευή.
	Ένα εξάρτημα, π.χ. ένας σωλήνας, στο πίσω μέρος της συσκευής αγγίζει άλλο μέρος της συσκευής ή τον τοίχο.	Εάν είναι απαραίτητο, λυγίστε προσεκτικά το εξάρτημα από τη μέση.
Νερό στο πάτωμα	Η οπή αποστράγγισης νερού είναι φραγμένη.	Δείτε την ενότητα Καθαρισμός και Φροντίδα.
Τα πλαϊνά πάνελ είναι ζεστά	Είναι φυσιολογικό. Τα μέρη ανταλλαγής θερμότητας βρίσκονται στα πλάγια.	Χρησιμοποιήστε γάντια για να αγγίξετε τις πλευρές εάν χρειάζεται.

Μερικοί θόρυβοι μπορεί να ακουστούν κατά τη διάρκεια της κανονικής λειτουργίας της συσκευής (κύκλος λειτουργίας συμπιεστή, αυτόματη απόψυξη, κυκλοφορία του αερίου ψύξης μέσω της συσκευής κ.λπ.)

Εάν δεν μπορείτε να βρείτε την αιτία της ανωμαλίας, καλέστε μόνο την εγκεκριμένη εξυπηρέτηση μετά την πώληση ή έναν εξειδικευμένο επαγγελματία.



## ΕΠΙΚΟΙΝΩΝΙΑ

Ενδεχόμενες παρεμβάσεις στη συσκευή σας θα πρέπει να πραγματοποιούνται από εξειδικευμένο προσωπικό εξουσιοδοτημένο από την εταιρεία. Όταν τηλεφωνείτε, έχετε πρόχειρους όλους τους κωδικούς αναφοράς της συσκευής σας (εμπορικό κωδικό, κωδικό σέρβις, σειριακό αριθμό), προκειμένου να διευκολύνετε τη διεκπεραίωση του αιτήματός σας. Αυτές οι πληροφορίες αναγράφονται στην πινακίδα σήμανσης.

Μπορείτε να επικοινωνείτε με το εξουσιοδοτημένο μας service από Δευτέρα έως Παρασκευή, από τις 8:00 έως τις 16:00 στον αριθμό:

**2106293100**

### **Γνήσια ανταλλακτικά:**

Κατά τη διάρκεια των παρεμβάσεων, απαιτήστε την αποκλειστική χρήση γνήσιων εγκεκριμένων ανταλλακτικών.



Για να μάθετε περισσότερα σχετικά με τα προϊόντα μας ή να επικοινωνήσετε μαζί μας, μπορείτε να επισκεφθείτε τον δικτυακό μας ιστότοπο:

**[www.brandt.gr](http://www.brandt.gr)**